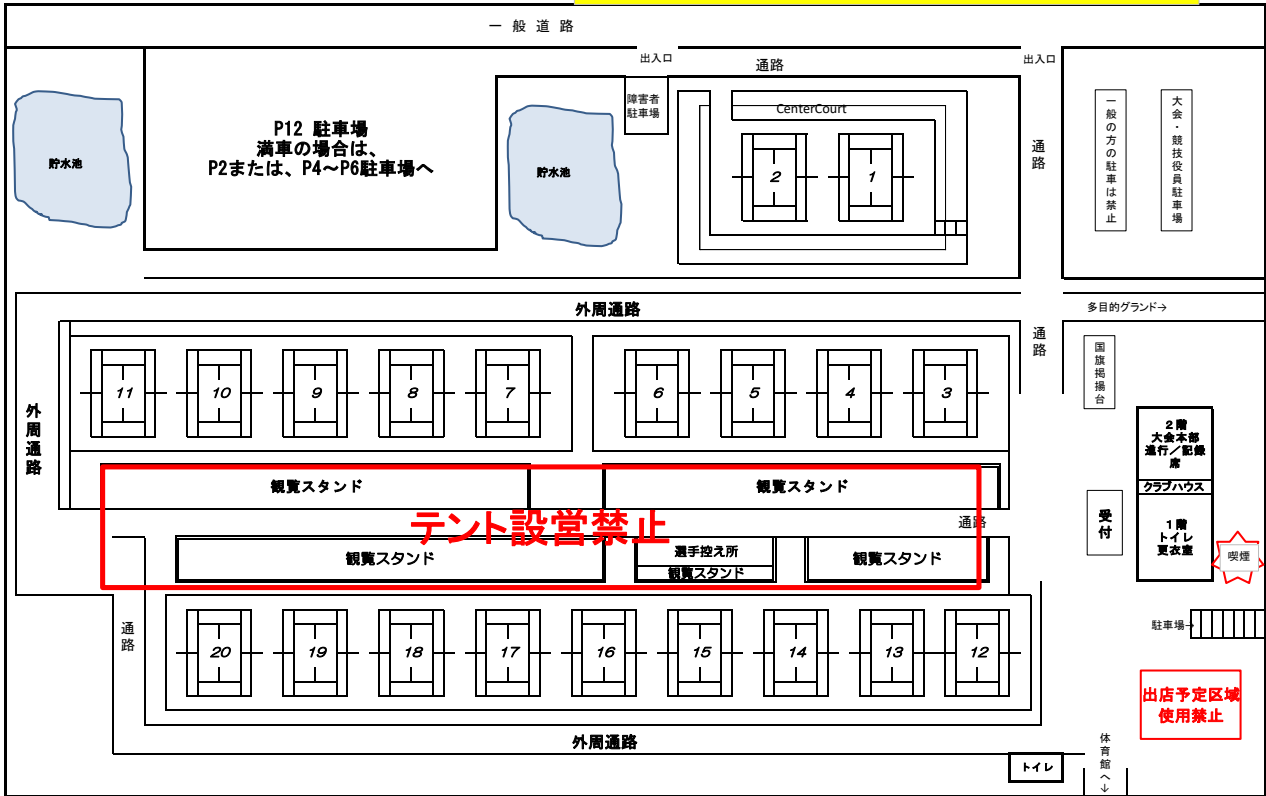


# 三段池科研電機テニスコート会場略図

プライベートテント設置可能な場所が限られています。  
各府県テントの数は、標準的なサイズ(2×2m程度)の場合は4張まで、大きいサイズ(3×3m以上)の場合は2〜3張までとします。  
可能であれば、各地区ブロック毎にスペースを区画したいと考えていますが、各府県で譲り合っているテント設置をお願いします。



# 福知山市三段池公園

SANDAN-IKE PARK GUIDE MAP



## 大会日程

11月9日(土)	8:00~8:40	練習(各府県10分間 練習コート割参照)
	8:00~8:40	受付(クラブハウス2階 府県単位)
	8:00~	競技説明(クラブハウス前 各府県代表者)
	9:00~	開会式
	9:30~	個人戦競技開始
	10:30~12:00	西日本小学生ソフトテニス連盟理事会(総会) (三段池公園武道館会議室 各府県代表者1名)
	競技終了後	個人戦表彰式
11月10日(日)	8:00~8:45	練習(各府県15分間 練習コート割参照)
	8:00~8:45	受付(クラブハウス2階 府県単位)
	8:00~	監督会議(クラブハウス前 男女団体監督)
	9:00~	団体戦競技開始
	15:30(予定)	団体戦表彰式・閉会式

## 式典次第

### <開会式>

1. 開会宣言
2. 優勝杯・優勝旗返還
3. 大会会長挨拶
4. 歓迎の言葉
5. 競技上の注意
6. 選手宣誓
7. 閉会通告

### <個人戦表彰式>

1. 成績発表
2. 表彰

### <団体戦表彰式・閉会式>

1. 成績発表
2. 表彰
3. 大会会長挨拶
4. 閉会通告

## その他

- ・ゴミは必ず各自で持ち帰ってください。
- ・プライベートテントは外周通路沿いに通行の妨げにならないように設置してください。
- ・各自が設置したテントやシートは1日目終了時に全て撤収し、2日目に必要な場合は改めて設置してください。
- ・喫煙は所定の場所をお願いします。(指定場所以外は禁煙です。)
- ・貴重品の管理には、各自十分注意してください。

第18回西日本小学生選手権大会 練習コート割

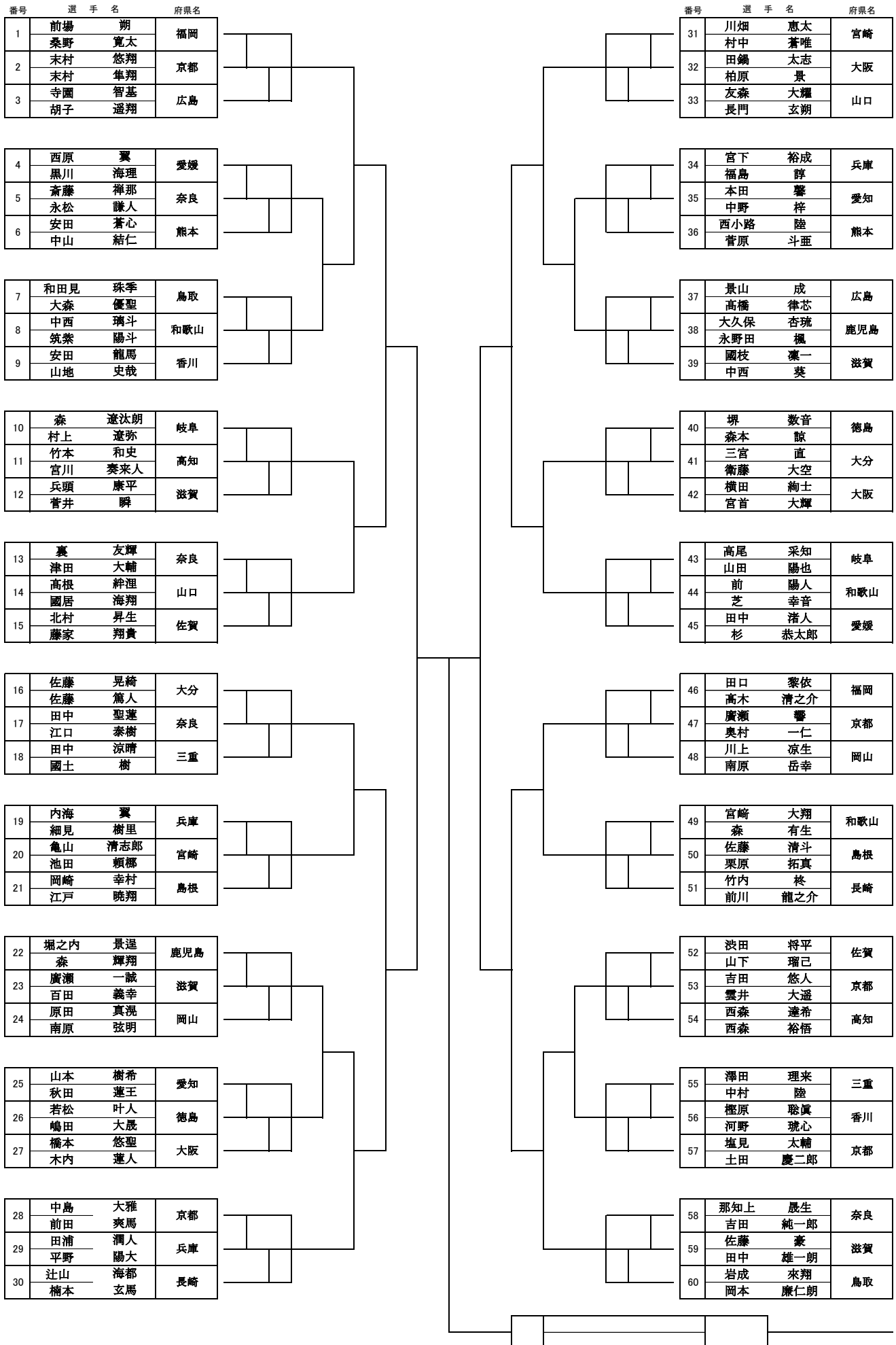
11/8 (金)		11/9 (土)				11/10 (日)						
コート	13:00~17:00	8:00~8:10	8:10~8:20	8:20~8:30	8:30~8:40	8:00~8:15	8:15~8:30	8:30~8:45	コート			
1	中国	岐阜	鳥取	広島	佐賀	沖縄	愛媛	和歌山	1			
2									2			
3		愛知	島根	山口	長崎				鹿児島	徳島	奈良	3
4												4
5	四国	三重	岡山	徳島	熊本	大分	香川	兵庫				5
6												6
7		滋賀	滋賀	香川	大分				宮崎	山口	大阪	7
8												8
9	東海	大阪	大阪	愛媛	宮崎	熊本	広島	滋賀				9
10												10
11		奈良	奈良	京都	京都							11
12	九州	開会式準備							長崎	岡山	三重	12
13						13						
14						佐賀	島根	愛知	14			
15									15			
16	近畿	福岡	鳥取	岐阜	16							
17					17							
18		兵庫	兵庫	高知	鹿児島	高知	京都	京都	18			
19		19										
20	和歌山	和歌山	福岡	沖縄				20				

## 【 競技上の注意 】

1. 本大会は、日本ソフトテニス連盟の「ソフトテニスハンドブック」により行います。またマッチはすべて5ゲームマッチとします。
2. 使用球は、個人戦男子アカエム、個人戦女子ケンコー、団体戦ダンロップとします。
3. ベンチは、小さい番号のペア、チームが審判台から見て左側とします。
4. ゼッケンは、規定のものをゲームシャツに必ず四隅を止めてつけてください。
5. コート割・マッチ順は、進行予定表通りとしますが、進行状況等により変更する場合があります。
6. 団体戦のオーダーは、第1対戦については受付時に、2戦目は対戦終了後速やかに、トーナメント戦のオーダーは対戦相手が決定次第、本部に提出してください。
7. トスはコートで行います。団体戦の各マッチは、マッチ開始前にコートでトスを行います。
8. 選手の放送での呼び出しは原則行いませんので、前のマッチ（団体戦の場合は、第2マッチ）が始まったら、次の対戦の選手は選手集合場所に集合し、コート付近で待機してください。出場しない場合は、競技規則第42条および審判規則第21条により、イエローカード・失格の対象とします。
9. 勝者1名（団体戦の場合は監督）は、試合の採点表をクラブハウス2階進行席まで持参願います。
10. 個人戦の第1マッチの審判は、進行予定表記載の指名選手とします。  
第2マッチ以降は、リーグ戦は前の試合が終了したペアから各1名が残り審判をします。  
決勝トーナメントは敗者審判とします。ただし、決勝トーナメント初戦は、当該コート予選リーグの最終戦の敗者とし、最終戦の敗者が決勝トーナメント戦に進出した場合は、その勝者が審判を行うものとします。  
団体戦の予選リーグの審判は、各リーグの試合を行わないチームとし、決勝トーナメントについては相互審判とします。準決勝以降の対戦については、本部で審判をします。ただし、団体戦の準決勝が2面展開の場合、正審は本部、副審は選手にて行います。
11. 団体戦については、決勝トーナメント以降は2点先取とします。
12. 表彰については、個人戦はベスト8、団体戦はベスト4までとします。
13. 個人戦のベンチコーチは無しとします。コート外からの声かけ・指導も禁止します。
14. 団体戦においては各マッチのチェンジサイズ時の監督のベンチコーチ（チェンジサイズのコールから次のゲームのサーブレシーブのかまえを選手が完了するまでの所要時間が1分間になるように行うこと）は認めますが、それ以外の監督や控え選手、また応援者からの声かけや指導、アドバイスは禁止します。  
個人戦、団体戦とも、応援は節度をもって自ベンチサイドからのみとします。  
個人戦においては、監督や選手、応援者が、声や手拍子、あるいは身振り手振りをそろえての、いわゆる「壁応援」は禁止します。応援者は拍手で応援してください。  
団体戦においては、選手のみ、手拍子、声を揃えての応援は認めますが、選手が立って並んでの身振り手振りの応援はしないでください。コート外の応援者は拍手で応援してください。なお、選手がサーブレシーブの体勢に入るときには応援は控えてください。
15. 試合中の選手の声出しやガッツポーズが対戦相手に威圧的にならないようにしてください。また、ポイント時に自ベンチサイドの応援者と呼応するようなポーズはとらないでください。
16. 会場中央通路及び屋根付きスペース、全ての観覧スタンドは、プライベートテントやシート、または荷物などを置いての場所確保はできません。プライベートテントなどは会場外周通路沿いに通行の妨げにならないように設置してください。また、各自が設置したプライベートテントやシートは1日目終了時に全て撤収してください。2日目に必要な場合は改めて設置してください。

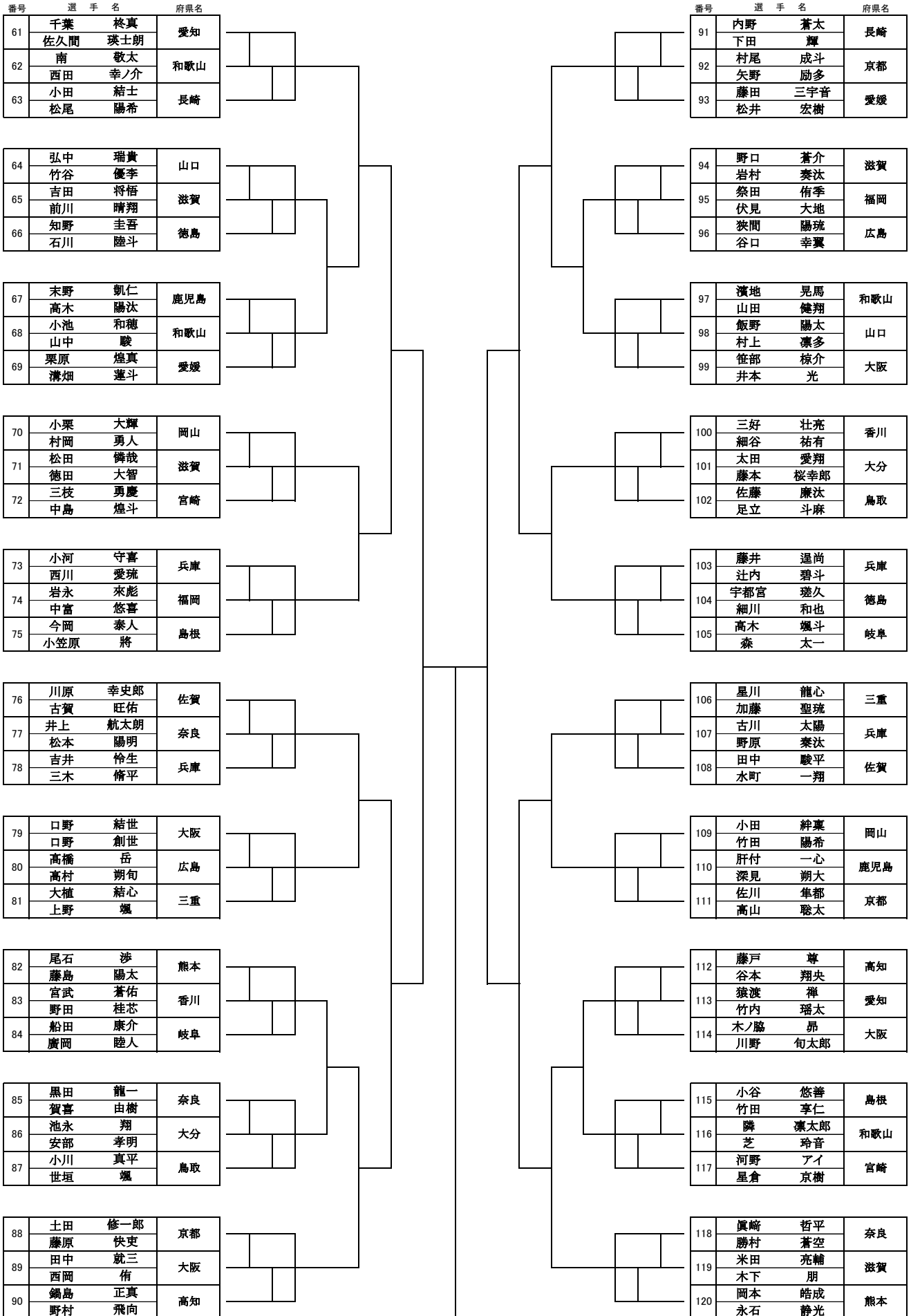
# 第18回西日本小学生ソフトテニス選手権大会

## 男子個人戦(1/2)



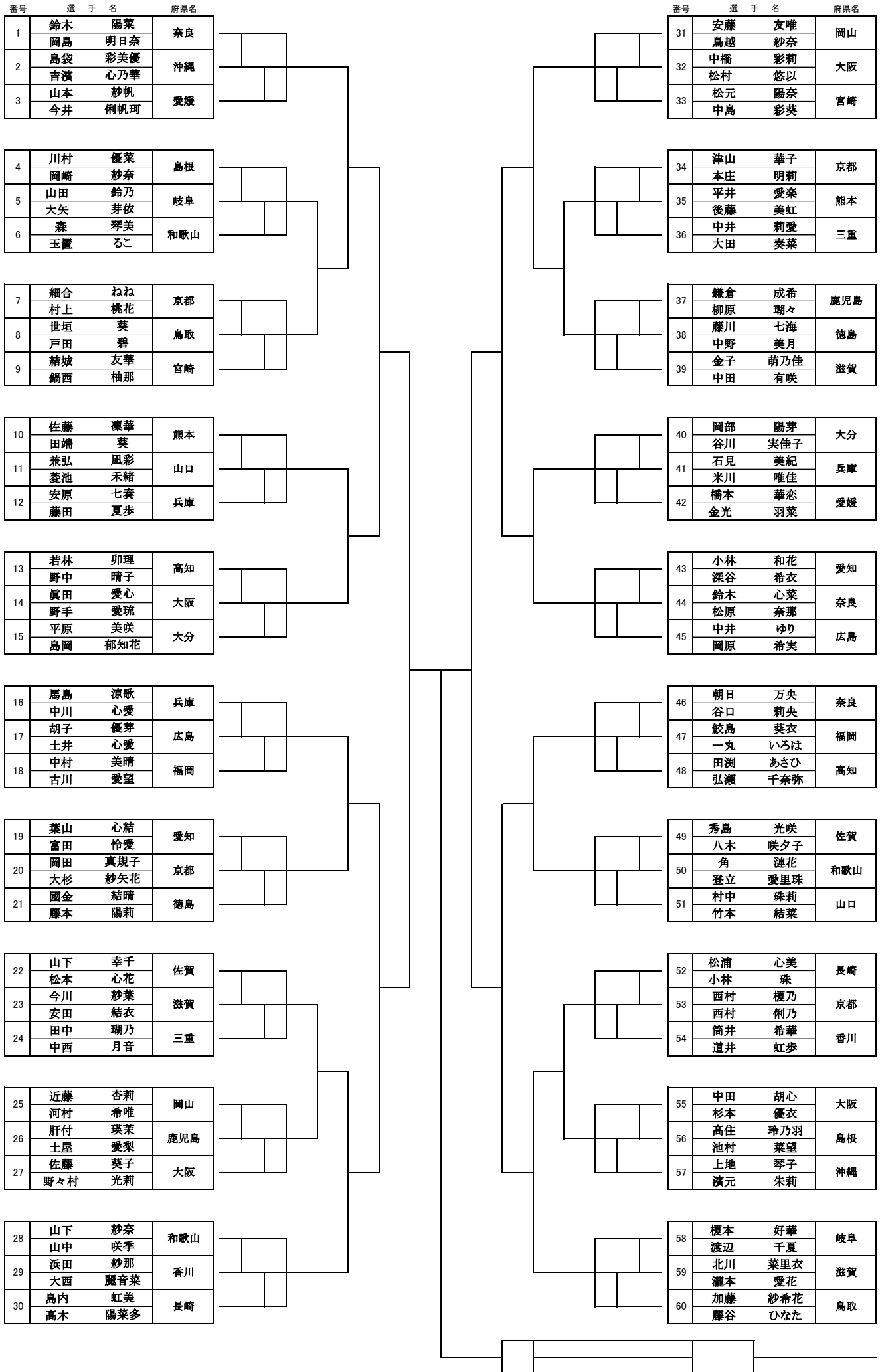
# 第18回西日本小学生ソフトテニス選手権大会

## 男子個人戦(2/2)



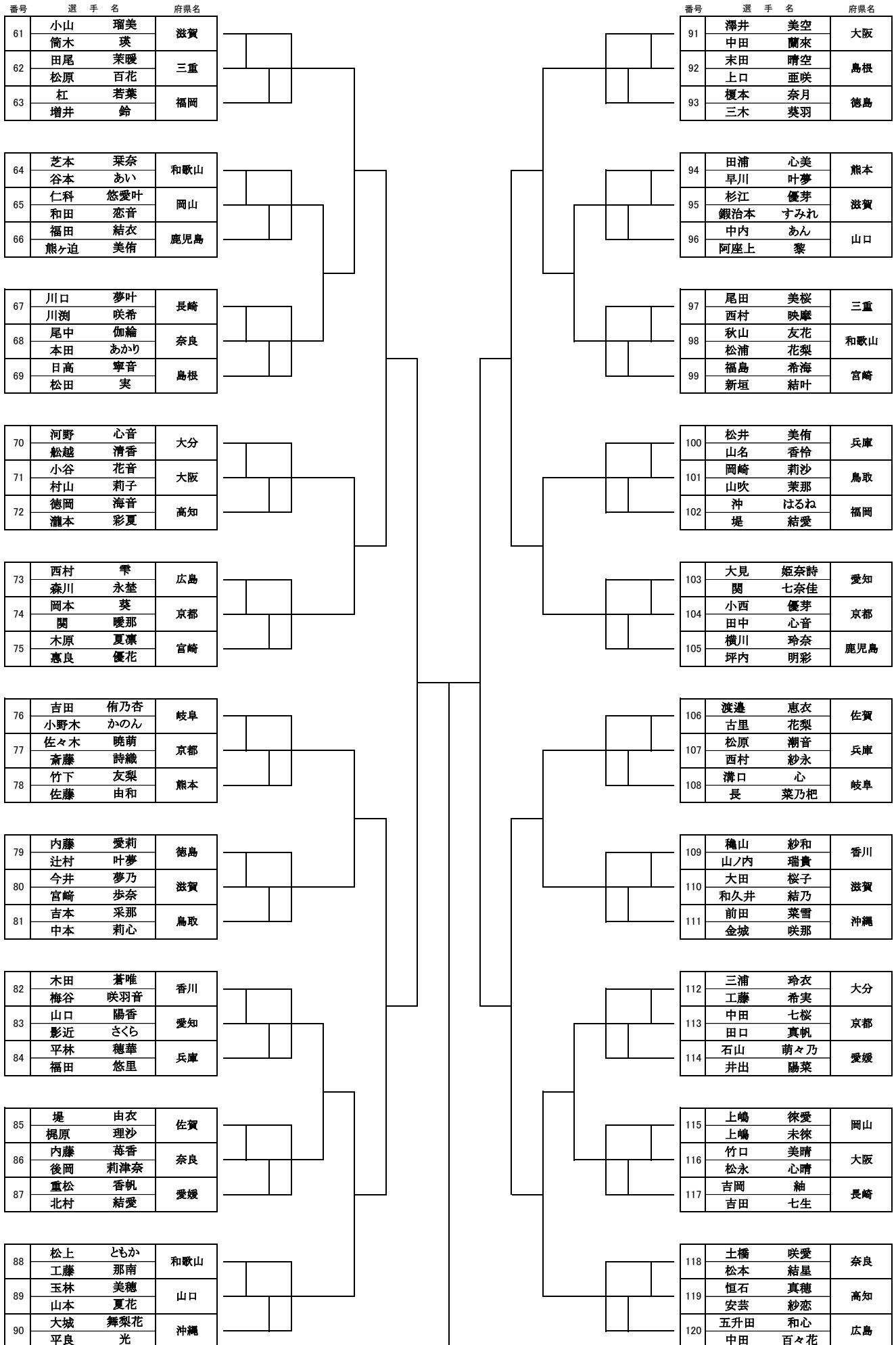
# 第18回西日本小学生ソフトテニス選手権大会

## 女子個人戦(1/2)



# 第18回西日本小学生ソフトテニス選手権大会

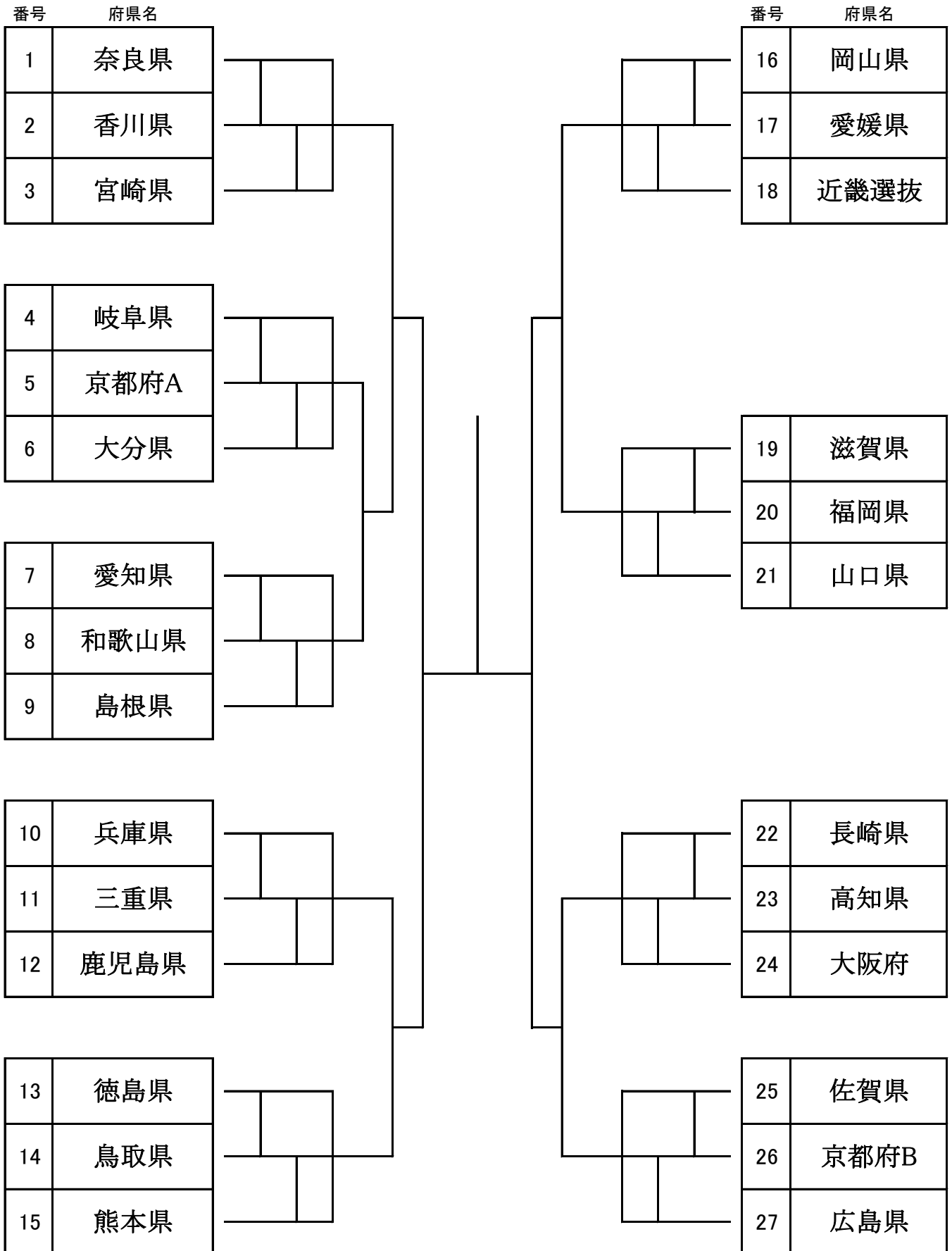
## 女子個人戦(2/2)





# 第18回西日本小学生ソフトテニス選手権大会

## 男子団体戦



第18回西日本小学生ソフトテニス選手権大会

女子団体戦

