

# 第1回タマイカップ 近畿小学生学年別ソフトテニス大会

日時 令和6年3月16日(土) 個人戦  
3月17日(日) 団体戦

※3月16日が荒天の場合、3月17日順延(個人戦優先)  
予備日なし

会場 白浜町テニスコート20面  
和歌山県西牟婁郡白浜町日置2039-119  
TEL 0739-52-2247

## ○大会日程

3月16日(土) 7:30 ~ 開場  
8:00 ~ 8:15 受付(府県代表者)  
8:00 ~ 8:20 コート開放

1~3コート	4~6コート	7~9コート
兵庫	大阪	滋賀
10~12コート	13~17コート	18~20コート
京都	和歌山	奈良

8:30 ~ 開会式  
8:50 ~ 競技開始  
16:30 (競技終了後) 表彰式・大抽選会

3月17日(日) 7:30 ~ 開場  
8:00 ~ 8:20 コート開放

1~3コート	4~6コート	7~9コート
京都	滋賀	奈良
10~12コート	13~15コート	18~20コート
兵庫	大阪	和歌山

8:30 ~ 開始式  
8:45 ~ 競技開始  
14:30 (競技終了後) 表彰式

## 競 技 要 項

1. 試合は、(公財) 日本ソフトテニス連盟のソフトテニスハンドブックにより行う。
2. 個人戦は予選リーグの後、順位別による決勝トーナメントを行う。シングルスは全て5ゲーム、ダブルスは原則5ゲームとし各順位別決勝トーナメントの準決勝と決勝は7ゲームとする。(ただし、天候や進行状況により変更する場合があります)
3. 団体戦は予選リーグの後、リーグ戦の1位同士で決勝、2位同士で3・4位戦、3位同士で5・6位戦を行う。全て5ゲームとする。団体戦は、4ダブルス+1シングルの点取りとし、6年生シングルス申込順1位選手が5年生の部、同2位選手が4年生以下の部にそれぞれ出場する。
4. 表彰は、府県対抗として男女別にタマイカップ総合優勝とする。  
※個人戦各種別および団体戦の入賞順位による得点を選手所属府県に付与し、その合計得点が最も多い府県とする。なお、同点の場合は団体戦の成績が上位の府県を総合優勝とする。ただし、天候等で個人戦のみの開催となり同点の場合は、1位が多い府県を総合優勝とする。
  - ・個人戦：1位(5点)、2位(4点)、3位(3点)
  - ・団体戦：1位(10点)、2位(8点)、3位(6点)、4位(4点)、5位(2点)、6位(1点)  
と対戦毎の勝利ペアに(2点)を加点
5. 個人戦の表彰は、シングルの1～3位(男女別)及びダブルス各種別の1～3位(1位トーナメント)と各順位トーナメントの1・2位とする。
6. 個人戦のトスは第1試合のみコートで、以降各進行席で、前の試合が始まったらペアの1人が来てジャンケンで決める。放送による呼び出しは原則行わない。2試合目以降放送で呼び出しされた時点(前対戦採点表が進行席に届いてから5分以内に来ない)で選択権の放棄とみなす。
7. ベンチは、小さい番号のペア・チームが審判台から見て左側に入る。
8. 試合前の練習時間は、原則なしとする。ただし、審判の準備が整うまでは認める。
9. 個人戦の試合後の採点表は、勝者が確認のサインをして進行席に持ってくる。勝者は次の試合の採点表をコートに持って行くこと。
10. 団体戦は、個人申込順1位ペアがダブルス1、2位ペアがダブルス2、シングルス、3位ペアがダブルス3、4位ペアがダブルス4の順で対戦を固定する。ただし、棄権ペアの場合は、「0-③」とし試合は行わない。試合後の採点表は、勝者の監督が進行席に持ってくること。
11. 個人戦の審判については、
  - ・1試合目の審判は指定しているペアで相互審判
  - ・1試合目の審判で小さい番号の選手が、ボールと採点表等一式を各進行席に取りにくる
  - ・2試合目以降のリーグ戦の審判は、試合の終わった選手で相互審判(勝者：正審、敗者：副審)
  - ・ダブルス順位別決勝トーナメントの1回戦の審判は、各トーナメント表の左上に入ったペアが審判
  - ・ダブルス順位別決勝トーナメントの2回戦以降の審判は、敗者審判
  - ・シングルの2試合目以降は、試合の終わった選手で相互審判(勝者：正審、敗者：副審)
12. 団体戦の審判については、対戦チームで相互審判
13. 使用球は、初日をアカエム、二日目をケンコーとする。ただし、初日が中止となった場合は、男子をアカエム、女子をケンコーとする。

### ※ 近畿小学生連盟ルール

- ・ゼッケンは日本連盟規格のものを背中につける。

- ・ゲームシャツはなかに入れる。(ショートは除く)
- ・今大会は試合進行を早めるため、個人戦のベンチコーチは無しとする。
- ・団体戦のベンチコーチは監督1名とするが、複数面の場合はそれぞれのマッチにベンチコーチ1名を認める。ただし、各マッチが終了するまでベンチコーチの交代や移動は認めない。
- ・ゲーム中の助言・指示は、監督・コーチ・応援者を含め、一切認めない。
- ・審判のアウト・インの判定にはしたがう。(審判は確認必要)

## 注意・連絡事項

- ・過度のかけ声、又は相手を不快にする言動をしないこと。
- ・応援は、観客席の最前列で行いコート内に入ることはできません。
- ・ビデオは、コート内への設置はできません。また、写真のフラッシュ撮影は禁止です。
- ・コート外でのボールを使った練習等は禁止です。
- ・ゴミは持ち帰ってください。
- ・SNS等への無断投稿や配信は一切禁止とします。





# 5年生 男子の部 予選リーグ

## Aブロック

No.	(A) 氏名 (B)	所属	1	2	3	4	勝敗	得失差	順位
1	那知上 ・ 吉田	奈：T・Mクラブ	/						
2	川野 ・ 森田	大：藤井寺J／河南JTC							
3	竹中 ・ 澤谷	和：有田川J							
4	佐川 ・ 高山	京：城陽J							

## Bブロック

No.	(A) 氏名 (B)	所属	5	6	7	8	勝敗	得失差	順位
5	宮崎 ・ 森	和：田辺STC／橋本J	/						
6	大畑 ・ 松川	兵：三田J							
7	廣瀬 ・ 奥村	京：舞鶴ひまわり							
8	口野 ・ 口野	大：岸和田J							

## Cブロック

No.	(A) 氏名 (B)	所属	9	10	11	12	勝敗	得失差	順位
9	小河 ・ 西川	兵：明石J	/						
10	大浦 ・ 馬谷	和：有田川J							
11	松田 ・ 中西	滋：安土スポ少／蒲生スポ少							
12	黒田 ・ 賀喜	奈：王寺J							

## Dブロック

No.	(A) 氏名 (B)	所属	13	14	15	16	勝敗	得失差	順位
13	眞崎 ・ 勝村	奈：王寺J	/						
14	濱地 ・ 山田	和：印南STC／九度山J							
15	土田 ・ 藤原	京：福知山J／綾部J							
16	吉井 ・ 三木	兵：和田山J／相生J							

## Eブロック

No.	(A) 氏名 (B)	所属	17	18	19	20	勝敗	得失差	順位
17	野口 ・ 岩村	滋：甲賀スポ少	/						
18	中村 ・ 後藤	和：貴志川J							
19	南 ・ 西田	和：日高J							
20	橋本 ・ 田中	大：泉南J							

## Fブロック

No.	(A) 氏名 (B)	所属	21	22	23	24	勝敗	得失差	順位
21	裏 ・ 津田	奈：奈良USJ	/						
22	宮首 ・ 横田	大：藤井寺J							
23	中西 ・ 筑紫	和：貴志川J／金屋J							
24	兵頭 ・ 菅井	滋：長浜STC／蒲生スポ少							

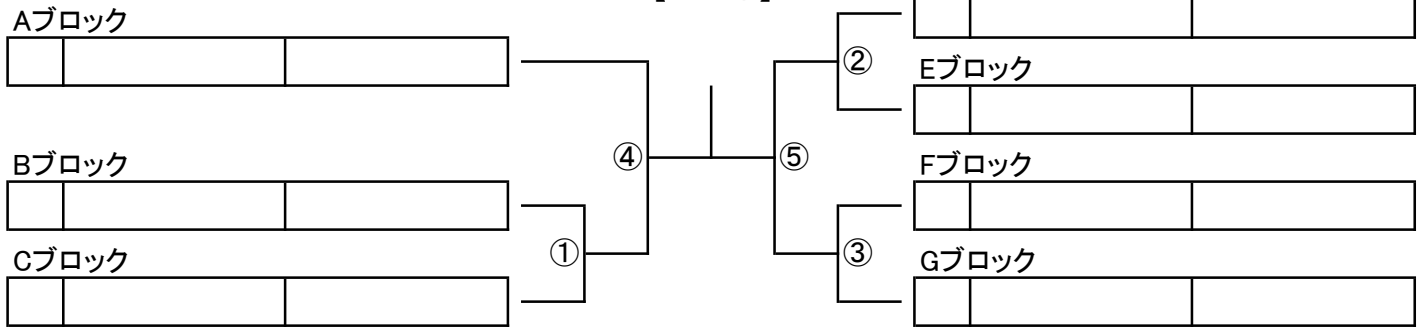
## Gブロック

No.	(A) 氏名 (B)	所属	25	26	27	28	勝敗	得失差	順位
25	中島 ・ 前田	京：宇治J／城陽J	/						
26	中西 ・ 上松	和：金屋J／貴志川J							
27	國枝 ・ 徳田	滋：蒲生スポ少／安土スポ少							
28	末廣 ・ 石田	兵：伊丹J／尼崎J							

# 男子 5年生の部

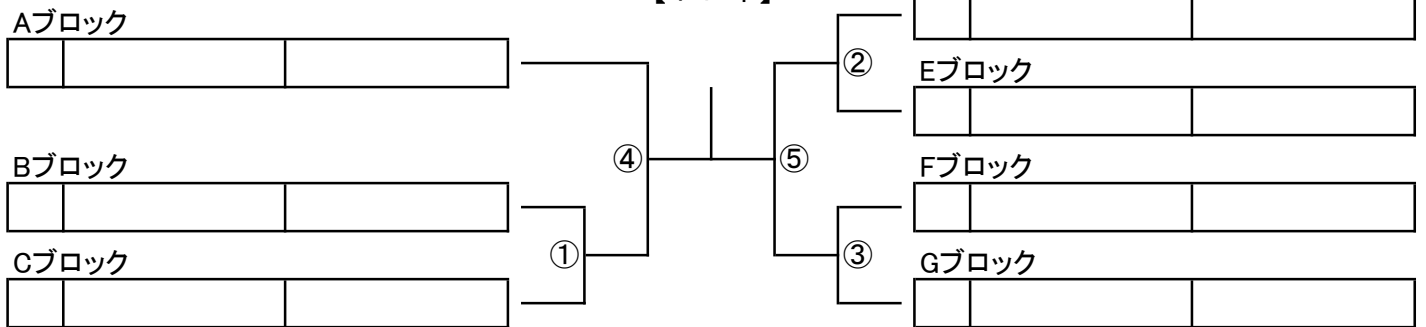
## 1位トーナメント

【3コート】



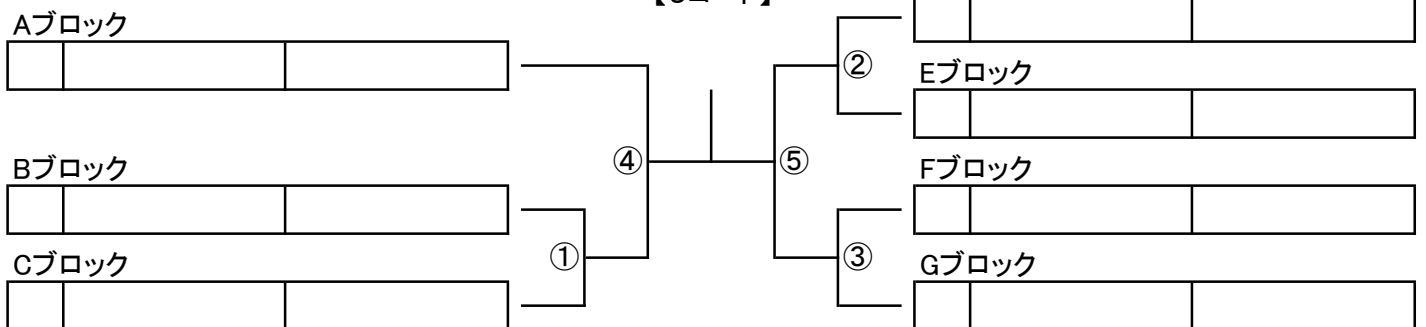
## 2位トーナメント

【4コート】



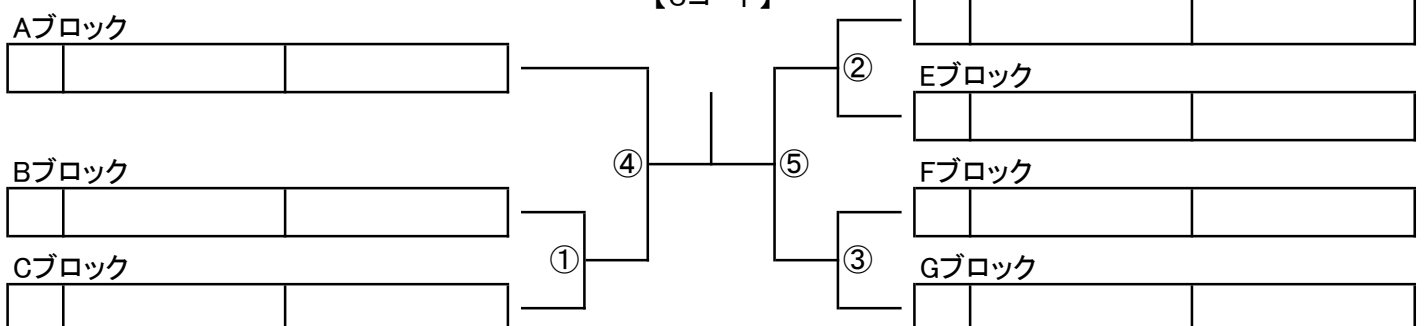
## 3位トーナメント

【5コート】



## 4位トーナメント

【6コート】



## 4年生以下 男子の部 予選リーグ

### Hブロック

No.	(A) 氏名 (B)	所属	31	32	33	34	勝敗	得失差	順位
31	藤井 ・ 辻内	兵：明石J	/						
32	濱地 ・ 長島	和：印南STC／九度山J							
33	松本 ・ 井上	奈：T・Mクラブ／王寺J							
34	山中 ・ 梶谷	京：J-Kids／八幡スポ少							

### Iブロック

No.	(A) 氏名 (B)	所属	35	36	37	38	勝敗	得失差	順位
35	清水 ・ 江口	奈：高田J／ニューウインズ	/						
36	望田 ・ 徳谷	滋：蒲生スポ少							
37	坂井 ・ 今井	大：岸和田J							
38	前 ・ 芝	和：田辺STC／新宮スポ少							

### Jブロック

No.	(A) 氏名 (B)	所属	39	40	41	42	勝敗	得失差	順位
39	木内 ・ 西岡	大：泉南J	/						
40	仲岡 ・ 蔵富	和：ゆうゆう海南							
41	吉田 ・ 前川	滋：長浜STC／大津J							
42	田浦 ・ 平野	兵：淡路J							

### Kブロック

No.	(A) 氏名 (B)	所属	43	44	45	46	勝敗	得失差	順位
43	宮下 ・ 福島	兵：姫路J	/						
44	佐々木 ・ 九鬼	和：金屋J							
45	芝 ・ 山本	和：串本J							
46	田鍋 ・ 柏原	大：かなんJ／藤井寺J							

### Lブロック

No.	(A) 氏名 (B)	所属	47	48	49	50	勝敗	得失差	順位
47	濱田 ・ 林	滋：安土スポ少／蒲生スポ少	/						
48	橋本 ・ 北野	和：有田川J							
49	吉井 ・ 池田	奈：王寺J／高田J							
50	田内 ・ 土田	京：福知山J							

### Mブロック

No.	(A) 氏名 (B)	所属	51	52	53	54	勝敗	得失差	順位
51	吉田 ・ 雲井	京：クレイススポ少	/						
52	草分 ・ 九鬼	和：印南STC／金屋J							
53	内海 ・ 細見	兵：龍野J							
54	井本 ・ 谷野	大：藤井寺J／河南JTC							

### Nブロック

No.	(A) 氏名 (B)	所属	55	56	57	58	勝敗	得失差	順位
55	山中 ・ 小池	和：田辺STC／金屋J	/						
56	和崎 ・ 長谷川	京：亀岡J							
57	大野 ・ 橋本	滋：甲賀スポ少							
58	斎藤 ・ 藤野	奈：桜井ガンバ							



# 男子 4年生以下の部

## 1位トーナメント

【13コート】

Hブロック

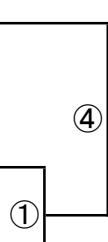
--	--	--

Iブロック

--	--	--

Jブロック

--	--	--



Kブロック

--	--	--

Lブロック

--	--	--

Mブロック

--	--	--

Nブロック

--	--	--

## 2位トーナメント

【14コート】

Hブロック

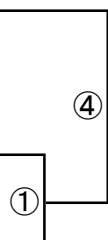
--	--	--

Iブロック

--	--	--

Jブロック

--	--	--



Kブロック

--	--	--

Lブロック

--	--	--

Mブロック

--	--	--

Nブロック

--	--	--

## 3位トーナメント

【15コート】

Hブロック

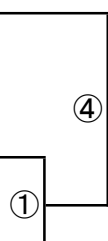
--	--	--

Iブロック

--	--	--

Jブロック

--	--	--



Kブロック

--	--	--

Lブロック

--	--	--

Mブロック

--	--	--

Nブロック

--	--	--

## 4位トーナメント

【16コート】

Hブロック

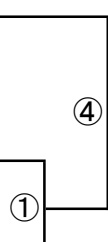
--	--	--

Iブロック

--	--	--

Jブロック

--	--	--



Kブロック

--	--	--

Lブロック

--	--	--

Mブロック

--	--	--

Nブロック

--	--	--

# 5年生 女子の部

## 予選リーグ

### 1ブロック

No.	(A) 氏名 (B)	所属	61	62	63	64	勝敗	得失差	順位
61	中川 ・ 馬島	兵：伊丹J／上郡J							
62	鳴滝 ・ 萱野	大：阪南J／松原J							
63	芝本 ・ 谷本	和：印南STC／田辺STC							
64	宮崎 ・ 今井	滋：蒲生スポ少							

### 2ブロック

No.	(A) 氏名 (B)	所属	65	66	67	68	勝敗	得失差	順位
65	澤井 ・ 中田	大：堺市スポ少							
66	津山 ・ 本庄	京：八幡スポ少							
67	尾中 ・ 本田	奈：ニューウインズ							
68	山下 ・ 山中	和：田辺STC							

### 3ブロック

No.	(A) 氏名 (B)	所属	69	70	71	72	勝敗	得失差	順位
69	朝日 ・ 谷口	奈：奈良USJ／T・Mクラブ							
70	秋山 ・ 松浦	和：貴志川J／九度山J							
71	金子 ・ 中田	滋：守山J／大津J							
72	西村 ・ 西村	京：綾部J							

### 4ブロック

No.	(A) 氏名 (B)	所属	73	74	75	76	勝敗	得失差	順位
73	鈴木 ・ 岡島	奈：ニューウインズ							
74	泉 ・ 中岡	和：田辺STC							
75	市岡 ・ 安田	滋：安土スポ少							
76	石見 ・ 米川	兵：姫路J							

### 5ブロック

No.	(A) 氏名 (B)	所属	77	78	79	80	勝敗	得失差	順位
77	松上 ・ 玉置	和：田辺STC							
78	田口 ・ 中田	京：舞鶴ひまわり							
79	佐藤 ・ 野々村	大：堺市スポ少							
80	三井 ・ 高崎	兵：上郡J／尼崎J							

### 6ブロック

No.	(A) 氏名 (B)	所属	81	82	83	84	勝敗	得失差	順位
81	小山 ・ 筒木	滋：大津J／蒲生スポ少							
82	泉 ・ 泉	和：串本J							
83	森 ・ 工藤	和：田辺STC							
84	平林 ・ 福田	兵：相生J							

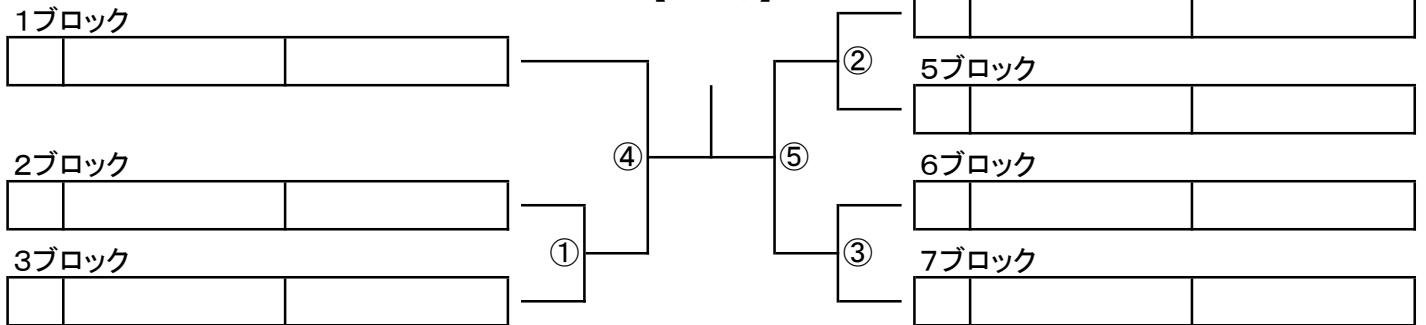
### 7ブロック

No.	(A) 氏名 (B)	所属	85	86	87	88	勝敗	得失差	順位
85	土橋 ・ 松本	奈：T・Mクラブ							
86	赤松 ・ 山下	和：ゆうゆう海南							
87	村上 ・ 細合	京：綾部J／福知山J							
88	松永 ・ 藪内	大：堺市スポ少／美原レインボー							

# 女子 5年生の部

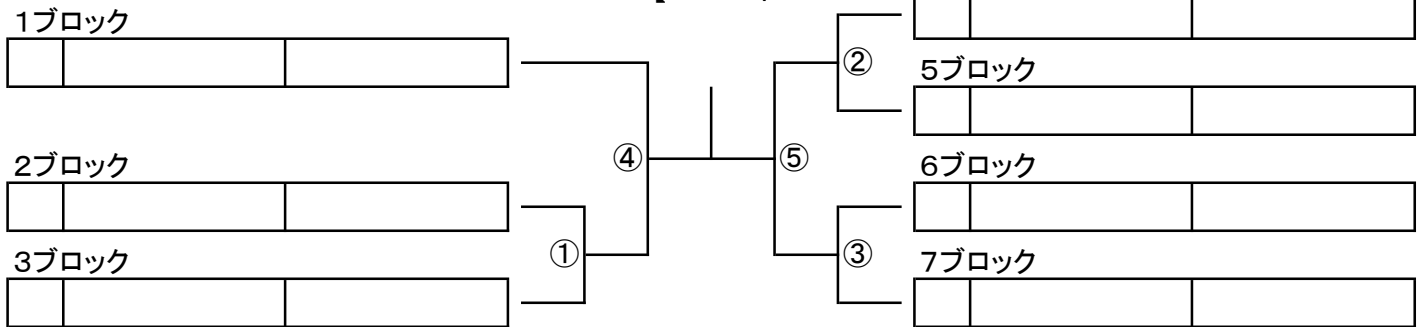
## 1位トーナメント

【9コート】



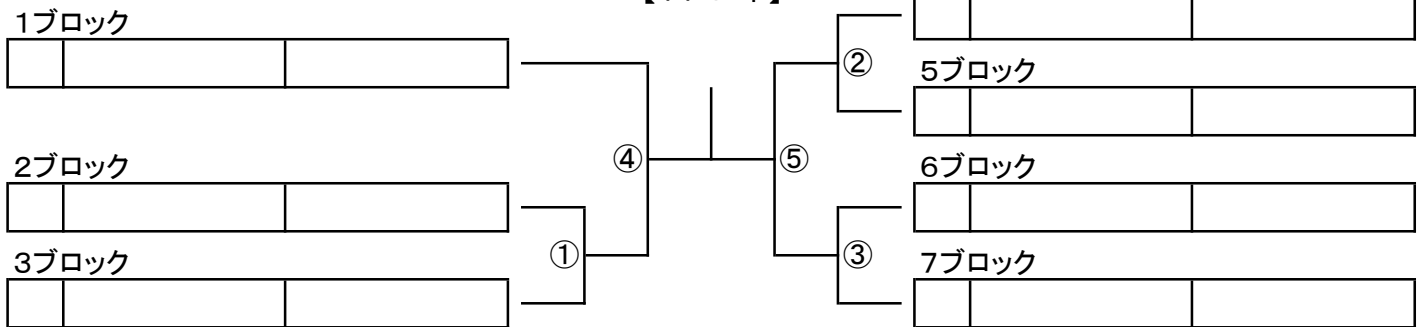
## 2位トーナメント

【10コート】



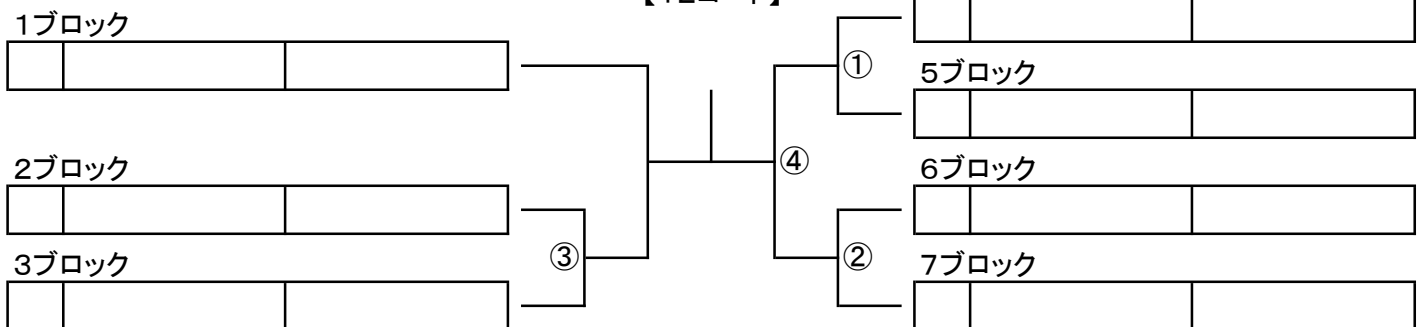
## 3位トーナメント

【11コート】



## 4位トーナメント

【12コート】



## 4年生以下 女子の部 予選リーグ

### 8ブロック

No.	(A) 氏名 (B)	所属	101	102	103	104	勝敗	得失差	順位
101	杉江 ・ 鍛冶本	滋：大津J							
102	蔵富 ・ 寺尾	和：ゆうゆう海南							
103	四宮 ・ 井上	兵：姫路J							
104	西川 ・ 廣澤	京：舞鶴ひまわり							

### 9ブロック

No.	(A) 氏名 (B)	所属	105	106	107	108	勝敗	得失差	順位
105	中橋 ・ 松村	大：岸和田J							
106	本道 ・ 中嶋	滋：水口J							
107	藤原 ・ 武田	京：亀岡J							
108	角 ・ 登立	和：新宮スポ少							

### 10ブロック

No.	(A) 氏名 (B)	所属	109	110	111	112	勝敗	得失差	順位
109	鈴木 ・ 松原	奈：ニューウインズ							
110	泉 ・ 藤田	和：串本J／橋本J							
111	中田 ・ 杉本	大：堺市スポ少／かなんJ							
112	吉井 ・ 日下部	兵：和田山J							

### 11ブロック

No.	(A) 氏名 (B)	所属	113	114	115	116	勝敗	得失差	順位
113	小谷 ・ 村山	大：堺市スポ少							
114	西山 ・ 西村	兵：相生J							
115	川本 ・ 植松	奈：高田J							
116	中東 ・ 福岡	和：橋本J							

### 12ブロック

No.	(A) 氏名 (B)	所属	117	118	119	120	勝敗	得失差	順位
117	片山 ・ 長島	和：印南STC／九度山J							
118	町田 ・ 野澤	奈：生駒J							
119	岩崎 ・ 出口	京：綾部J							
120	富永 ・ 村田	滋：大津J							

### 13ブロック

No.	(A) 氏名 (B)	所属	121	122	123	124	勝敗	得失差	順位
121	小西 ・ 田中	京：八幡スポ少							
122	北林 ・ 中平	和：九度山J／新宮スポ少							
123	眞田 ・ 野手	大：河南JTC							
124	喜寿 ・ 一瀬	奈：生駒J							

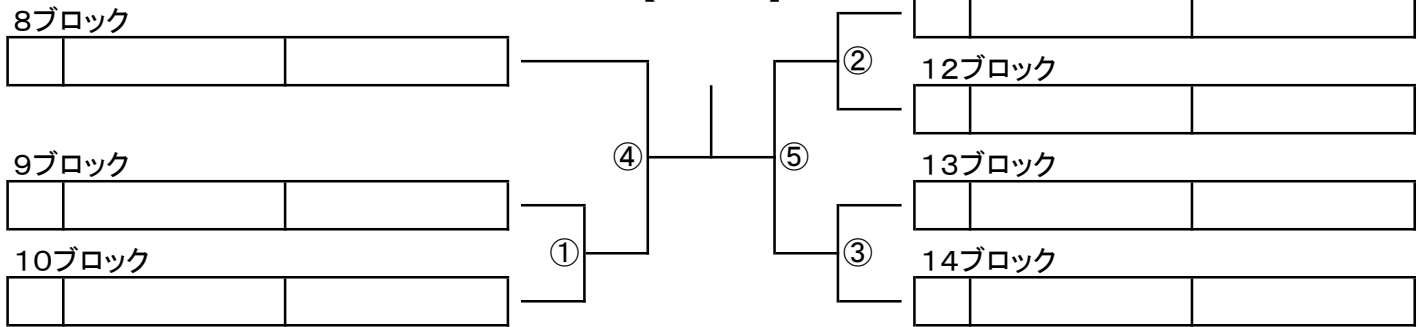
### 14ブロック

No.	(A) 氏名 (B)	所属	125	126	127	128	勝敗	得失差	順位
125	松井 ・ 山名	兵：姫路J							
126	岡井 ・ 北山	和：日高J							
127	廣田 ・ 輪玉	和：田辺STC							
128	大田 ・ 和久井	滋：蒲生スポ少							

# 女子 4年生以下の部

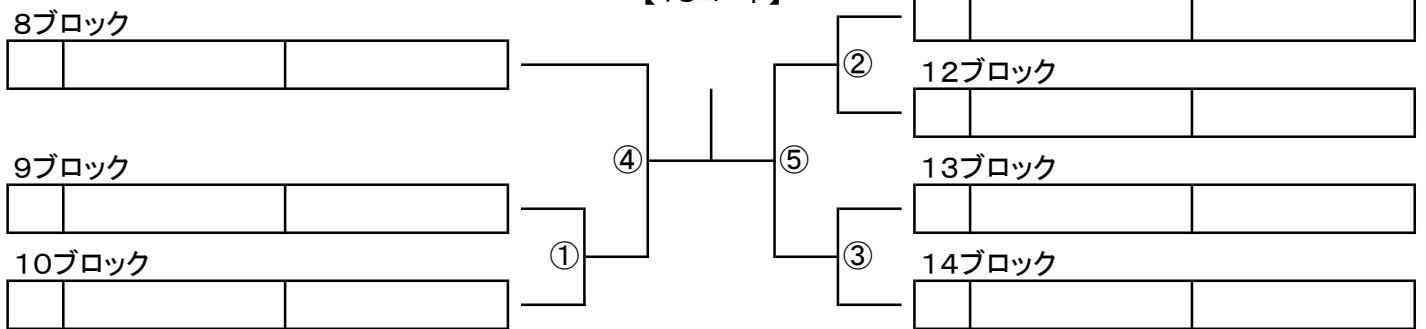
## 1位トーナメント

【17コート】



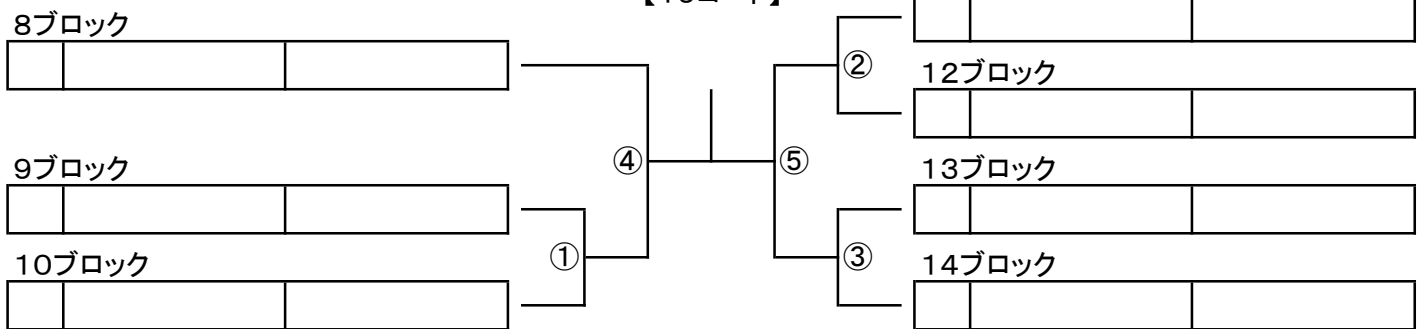
## 2位トーナメント

【18コート】



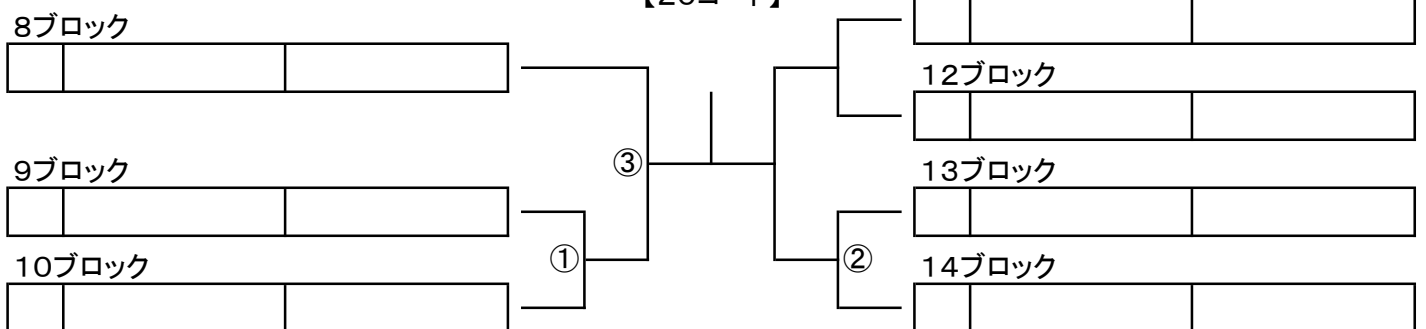
## 3位トーナメント

【19コート】



## 4位トーナメント

【20コート】



# 団 体 戦 【5年生男子の部】

## 予選リーグ

Iブロック	1	2	3	勝敗	得失差	順位
1 和歌山	/					
2 大阪		/				
3 滋賀			/			

IIブロック	1	2	3	勝敗	得失差	順位
4 兵庫	/					
5 奈良		/				
6 京都			/			

### < 1・2位決定戦 >

Iブロック 1位

-

IIブロック 1位

D1  
D2  
S1  
D3  
D4

-

D1  
D2  
S1  
D3  
D4

### < 3・4位決定戦 >

Iブロック 2位

-

IIブロック 2位

D1  
D2  
S1  
D3  
D4

-

D1  
D2  
S1  
D3  
D4

### < 5・6位決定戦 >

Iブロック 3位

-

IIブロック 3位

D1  
D2  
S1  
D3  
D4

-

D1  
D2  
S1  
D3  
D4

# 団 体 戦 【4年生以下男子の部】

## 予選リーグ

Ⅲブロック	1	2	3	勝敗	得失差	順位
1 兵庫	/					
2 奈良		/				
3 京都			/			

Ⅳブロック	1	2	3	勝敗	得失差	順位
4 滋賀	/					
5 大阪		/				
6 和歌山			/			

### < 1・2位決定戦 >

Iブロック 1位

 - 

Ⅱブロック 1位

D1  
D2  
S1  
D3  
D4

-  
-  
-  
-  
-

D1  
D2  
S1  
D3  
D4

### < 3・4位決定戦 >

Iブロック 2位

 - 

Ⅱブロック 2位

D1  
D2  
S1  
D3  
D4

-  
-  
-  
-  
-

D1  
D2  
S1  
D3  
D4

### < 5・6位決定戦 >

Iブロック 3位

 - 

Ⅱブロック 3位

D1  
D2  
S1  
D3  
D4

-  
-  
-  
-  
-

D1  
D2  
S1  
D3  
D4

# 団 体 戦 【5年生女子の部】

## 予選リーグ

Vブロック	1	2	3	勝敗	得失差	順位
1 和歌山	/					
2 奈良		/				
3 京都			/			

VIブロック	1	2	3	勝敗	得失差	順位
4 大阪	/					
5 兵庫		/				
6 滋賀			/			

### ＜ 1・2位決定戦 ＞

Vブロック 1位

 - 

VIブロック 1位

D1  
D2  
S1  
D3  
D4

—  
—  
—  
—  
—

D1  
D2  
S1  
D3  
D4

### ＜ 3・4位決定戦 ＞

Vブロック 2位

 - 

VIブロック 2位

D1  
D2  
S1  
D3  
D4

—  
—  
—  
—  
—

D1  
D2  
S1  
D3  
D4

### ＜ 5・6位決定戦 ＞

Vブロック 3位

 - 

VIブロック 3位

D1  
D2  
S1  
D3  
D4

—  
—  
—  
—  
—

D1  
D2  
S1  
D3  
D4



# 団 体 戦 【4年生以下女子の部】

## 予選リーグ

VIIブロック	1	2	3	勝敗	得失差	順位
1 滋賀	/					
2 京都		/				
3 和歌山			/			

VIIIブロック	1	2	3	勝敗	得失差	順位
4 大阪	/					
5 兵庫		/				
6 奈良			/			

### ＜ 1・2位決定戦 ＞

VIIブロック 1位

 - 

VIIIブロック 1位

D1	-	D1
D2	-	D2
S1	-	S1
D3	-	D3
D4	-	D4

### ＜ 3・4位決定戦 ＞

VIIブロック 2位

 - 

VIIIブロック 2位

D1	-	D1
D2	-	D2
S1	-	S1
D3	-	D3
D4	-	D4

### ＜ 5・6位決定戦 ＞

VIIブロック 3位

 - 

VIIIブロック 3位

D1	-	D1
D2	-	D2
S1	-	S1
D3	-	D3
D4	-	D4

【1日目(3月16日)】

試 合 進 行 表

\*20面使用

コート	1	2	3	4	5	6	7	8	9	10	11	12
種別	6年生 男子シングルの部		5年生 男子の部				6年生 女子シングルの部		5年生 女子の部			
ブロック	X、Y、Z		B、D、(A)	C、D、(A)	E、F、(A)	E、G、(A)	21、22、23		2、4、(1)	3、4、(1)	5、6、(A)	5、7、(1)
1試合目 審判	S9/S10	S11/S12	1	2	3	4	S29/S30	S31/S32	61	62	63	64
9	1 S1 - S2	S3 - S4	5 - 6	9 - 10	21 - 22	25 - 26	S21 - S22	S23 - S24	65 - 66	69 - 70	81 - 82	85 - 86
	2 S5 - S6	S7 - S8	7 - 8	11 - 12	23 - 24	27 - 28	S25 - S26	S27 - S28	67 - 68	71 - 72	83 - 84	87 - 88
	3 S9 - S10	S11 - S12	13 - 14	15 - 16	17 - 18	19 - 20	S29 - S30	S31 - S32	73 - 74	75 - 76	77 - 78	79 - 80
10	4 S1 - S3	S2 - S4	1 - 2	3 - 4	21 - 23	25 - 27	S21 - S23	S22 - S24	61 - 62	63 - 64	81 - 83	85 - 87
	5 S5 - S7	S6 - S8	5 - 7	9 - 11	22 - 24	26 - 28	S25 - S27	S26 - S28	65 - 67	69 - 71	82 - 84	86 - 88
	6 S9 - S11	S10 - S12	6 - 8	10 - 12	17 - 19	18 - 20	S29 - S31	S30 - S32	66 - 68	70 - 72	77 - 79	78 - 80
11	7 S2 - S3	S1 - S4	13 - 15	14 - 16	1 - 3	2 - 4	S22 - S23	S21 - S24	73 - 75	74 - 76	61 - 63	62 - 64
	8 S6 - S7	S5 - S8	6 - 7	10 - 11	22 - 23	26 - 27	S26 - S27	S25 - S28	66 - 67	70 - 71	82 - 83	86 - 87
12	9 S10 - S11	S9 - S12	5 - 8	9 - 12	21 - 24	25 - 28	S30 - S31	S29 - S32	65 - 68	69 - 72	81 - 84	85 - 88
	10 3・1 - 3・2	4・1 - 4・2	14 - 15	13 - 16	18 - 19	17 - 20	3・1 - 3・2	4・1 - 4・2	74 - 75	73 - 76	78 - 79	77 - 80
13	11 2・1 - 2・2	1・1 - 1・2		2 - 3	1 - 4		2・1 - 2・2	1・1 - 1・2		62 - 63	61 - 64	
			1位トーナメント	2位トーナメント	3位トーナメント	4位トーナメント			1位トーナメント	2位トーナメント	3位トーナメント	4位トーナメント
	12 3・2 - 3・3	4・2 - 4・3	①	①	①	①	3・2 - 3・3	4・2 - 4・3	①	①	①	①
14	13 2・2 - 2・3	1・2 - 1・3	②	②	②	②	2・2 - 2・3	1・2 - 1・3	②	②	②	②
	14 3・1 - 3・3	4・1 - 4・3	③	③	③	③	3・1 - 3・3	4・1 - 4・3	③	③	③	③
15	15 2・1 - 2・3	1・1 - 1・3	④	④	④	④	2・1 - 2・3	1・1 - 1・3	④	④	④	④
	16		⑤	⑤	⑤	⑤			⑤	⑤	⑤	⑤
16	17		1位・決勝	2位・決勝	3位・決勝	4位・決勝			1位・決勝	2位・決勝	3位・決勝	4位・決勝

\*1 1試合目は、審判欄に記載のペアで相互審判をお願いします。

\*2 2試合目以降のリーグ戦の審判は、前試合のペアで相互審判(正審:勝者、副審:敗者)とする。

\*3 順位別決勝トーナメントの1回戦の審判は、各トーナメント表の左上に入ったペアで審判をお願いします。トーナメントの2回戦から敗者審判とする。

\*20面使用

コート	13	14	15	16	17	18	19	20	
種別	4年生以下 男子の部				4年生以下 女子の部				
ブロック	I、K、(H)	J、K、(H)	L、M、(H)	L、N、(H)	9、11、(8)	10、11、(8)	12、13、(8)	12、14、(8)	
1試合目 審判	31	32	33	34	101	102	103	104	
9	1 35 - 36	39 - 40	51 - 52	55 - 56	105 - 106	109 - 110	121 - 122	125 - 126	
	2 37 - 38	41 - 42	53 - 54	57 - 58	107 - 108	111 - 112	123 - 124	127 - 128	
	3 43 - 44	45 - 46	47 - 48	49 - 50	113 - 114	115 - 116	117 - 118	119 - 120	
10	4 31 - 32	33 - 34	51 - 53	55 - 57	101 - 102	103 - 104	121 - 123	125 - 127	
	5 35 - 37	39 - 41	52 - 54	56 - 58	105 - 107	109 - 111	122 - 124	126 - 128	
	6 36 - 38	40 - 42	47 - 49	48 - 50	106 - 108	110 - 112	117 - 119	118 - 120	
11	7 43 - 45	44 - 46	31 - 33	32 - 34	113 - 115	114 - 116	101 - 103	102 - 104	
	8 36 - 37	40 - 41	52 - 53	56 - 57	106 - 107	110 - 111	122 - 123	126 - 127	
12	9 35 - 38	39 - 42	51 - 54	55 - 58	105 - 108	109 - 112	121 - 124	125 - 128	
	10 44 - 45	43 - 46	48 - 49	47 - 50	114 - 115	113 - 116	118 - 119	117 - 120	
13	11	32 - 33	31 - 34			102 - 103	101 - 104		
	1位トーナメント	2位トーナメント	3位トーナメント	4位トーナメント	1位トーナメント	2位トーナメント	3位トーナメント	4位トーナメント	
	12 ①	①	①	①	①	①	①	①	
14	13 ②	②	②	②	②	②	②	②	
	14 ③	③	③	③	③	③	③	③	
15	15 ④	④	④	④	④	④	④	④	
	16 ⑤	⑤	⑤	⑤	⑤	⑤	⑤	⑤	
16	17	1位・決勝	2位・決勝	3位・決勝	4位・決勝	1位・決勝	2位・決勝	3位・決勝	4位・決勝

\*1 1試合目は、審判欄に記載のペアで相互審判をお願いします。

\*2 2試合目以降のリーグ戦の審判は、前試合のペアで相互審判(正審:勝者、副審:敗者)とする。

\*3 順位別決勝トーナメントの1回戦の審判は、各トーナメント表の左上に入ったペアで審判をお願いします。トーナメントの2回戦から敗者審判とする。

【2日目(3月17日)】

試 合 進 行 表

\* 20面使用

コート	1	2	3	4	5	6	7	8	9	10	11	12
種別	4年生以下男子の部	4年生以下 女子の部					4年生以下 男子の部				5年生 男子の部	
9	1 シングルス(1-2) ----- 2 シングルス(4-5)	1.滋賀 - 2.京都		シングルス ----- シングルス	4.大阪 - 5.兵庫		1.兵庫 - 2.奈良		4.滋賀 - 5.大阪		1.和歌山 - 2.大阪	
10	3 シングルス(2-3) ----- 4 シングルス(5-6)	2.京都 - 3.和歌山		シングルス ----- シングルス	5.兵庫 - 6.奈良		2.奈良 - 3.京都		5.大阪 - 6.和歌山		2.大阪 - 3.滋賀	
11	5 シングルス(1-3) ----- 6 シングルス(4-6)	1.滋賀 - 3.和歌山		シングルス ----- シングルス	4.大阪 - 6.奈良		1.兵庫 - 3.京都		4.滋賀 - 6.和歌山		1.和歌山 - 3.滋賀	
13	7 シングルス(5-6位) ----- 8 シングルス(3-4位)	5・6位決定戦		シングルス ----- シングルス	3・4位決定戦		5・6位決定戦		3・4位決定戦		5・6位決定戦	
14	9	1・2位決定戦		シングルス				1・2位決定戦		シングルス		
15	10											
				●対戦における試合順								
				D1対戦	D2対戦	シングルス						
				D3対戦	D4対戦							

\*1 審判は、対戦チームの相互審判をお願いします。

試 合 進 行 表

\* 20面使用

コート	13	14	15	16	17	18	19	20
9	1 4.兵庫 - 5.奈良	シングルス(1-2) ----- シングルス	1.和歌山 - 2.奈良		シングルス ----- シングルス	4.大阪 - 5.兵庫		
10	3 5.奈良 - 6.京都	シングルス(2-3) ----- シングルス	2.奈良 - 3.京都		シングルス ----- シングルス	5.兵庫 - 6.滋賀		
11	5 4.兵庫 - 6.京都	シングルス(1-3) ----- シングルス	1.和歌山 - 3.京都		シングルス ----- シングルス	4.大阪 - 6.滋賀		
13	7 5・6位決定戦	シングルス(5-6位) ----- シングルス	5・6位決定戦		シングルス ----- シングルス	3・4位決定戦		
14	9 1・2位決定戦	シングルス ----- シングルス	1・2位決定戦					
15								
				●対戦における試合順				
				D1対戦	D2対戦	シングルス		
				D3対戦	D4対戦			

\*1 審判は、対戦チームの相互審判をお願いします。