

令和 6年度 2024

## 第32回近畿小学生ソフトテニス選手権大会

日 時	令和6年 7月 6日(土)	開会式	9時25分
		個人戦	9時50分
	7月 7日(日)	監督会議	9時00分
		開始式	9時25分
		団体戦	9時45分

場 所 和歌山市紀三井寺公園テニスコート 8面

種 目 男子の部・女子の部 (個人戦・団体戦)

主 催 近畿ソフトテニス連盟  
和歌山県ソフトテニス連盟

主 管 近畿小学生ソフトテニス連盟

協 賛 ヨネックス(株)  
(順不同) ミズノ(株)  
(株)ゴーセン  
(株)ルーセント  
ナガセケンコー(株)

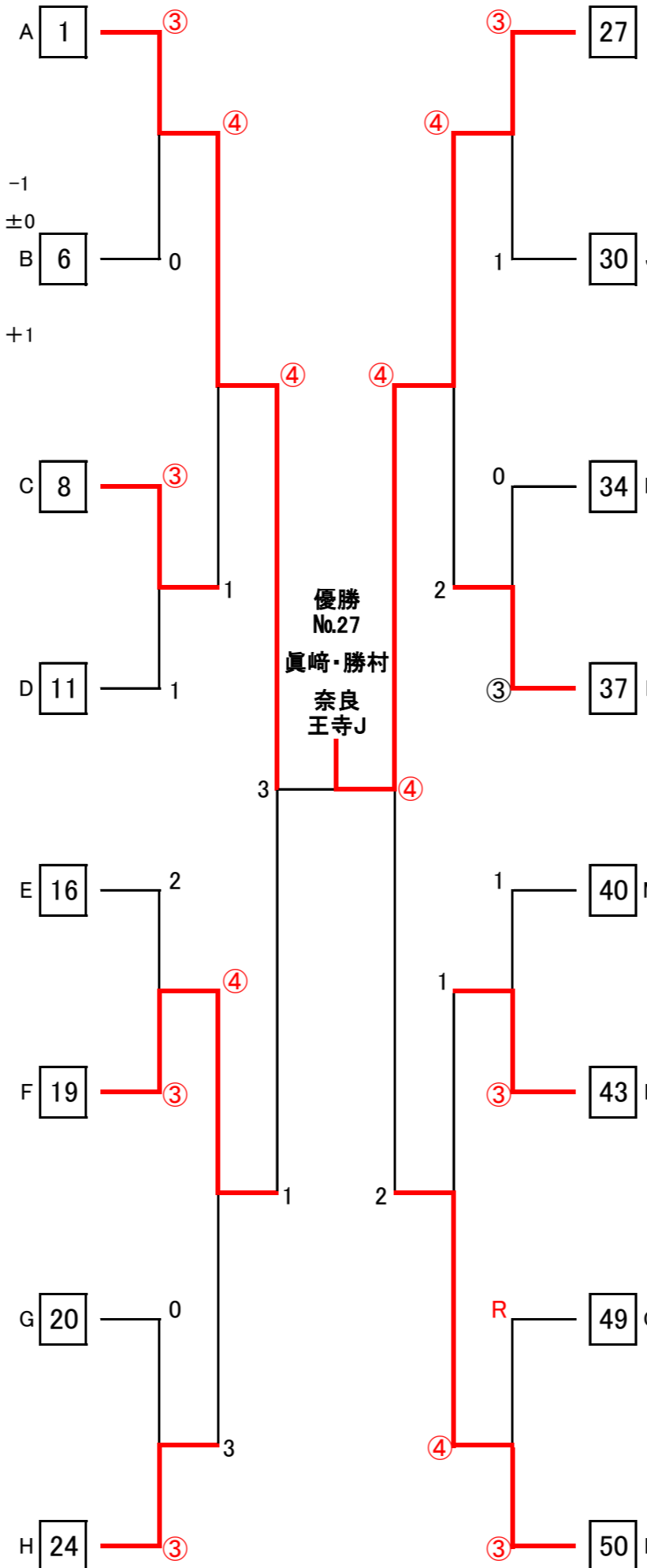
第32回近畿小学生選手権ソフトテニス大会

男子:個人戦 ダブルス No.1

番号	選手名	団体名	カウント	順位
1	那知上・吉田	奈:T.Mクラブ	③③	1
2	芝・山本	和:串本J	0	1 3
3	笹部・井本	大:玉串Jr/藤井寺Jr	0 ③	2
4	山中・梶谷	京:JKids/八幡スポ少	③ 0	1 4
5	松田・徳田	滋:安土スポ少	2	0 ③ 3
6	長谷川・高橋	兵:龍野J	③ ③	③ 1
7	小池・山中	和:金屋J/田辺STC	③ 2 1	2
8	野口・岩村	滋:甲賀スポ少	③ ③	③ 1
9	吉田・雲井	京:クレイススポ少	1	1 3
10	宮首・横田	大:藤井寺Jr	0 ③	2
11	宮下・福島	兵:姫路J	③ ③	③ 1
12	寺柚・中村	和:下津J/貴志川J	0	2 3
13	永松・斎藤	奈:桜井ガンバ	0 ③	2
14	土田・藤原	京:福知山J/綾部J	0	1 3
15	廣瀬・百田	滋:大津J	③	0 2
16	吉井・三木	兵:和田山J/相生J	③ ③	③ 1
17	橋本・田中	大:泉南Jr	1 1	1 3
18	芝・隣	和:新宮スポ少/田辺STC	③	0 2
19	黒田・賀喜	奈:王寺J	③ ③	③ 1
20	濱地・山田	和:印南STC/九度山J	③ ③ ③	③ 1
21	川野・木ノ脇	大:藤井寺Jr	0	1 0 4
22	手塚・渋谷	京:亀岡スポ少	0 ③	③ 2
23	吉田・前川	滋:長浜STC/大津J	2 ③ 2	3
24	小河・西川	兵:明石J	③ ③	③ 1
25	江口・田中	奈:ニューウインズ	0	0 3
26	竹中・澤谷	和:有田川J	0 ③	2

男子:個人戦 ダブルス No.2

番号	選手名	団体名	カウント	順位
27	眞崎・勝村	奈:王寺J	③ ③	③ 1
28	岡本・西村	兵:上郡J/赤穂J	1	③ 2
29	望月・望月	和:ゆうゆう海南	0 1	3
30	國枝・中西	滋:蒲生スポ少	③ ③ ③	③ 1
31	木内・西岡	大:泉南Jr	2	1 0 4
32	塩見・土田	京:福知山J	0 ③	0 3
33	中西・筑紫	和:貴志川J/金屋J	1 ③ ③	③ 2
34	中島・前田	京:宇治J/城陽J	③ ③	③ 1
35	清水・西本	奈:高田J	0	③ 2
36	前・芝	和:田辺STC/新宮スポ少	1 0	3
37	内海・細見	兵:龍野J	③ ③	③ 1
38	谷野・森田	大:河南JTC	0	0 3
39	藤橋・西田	滋:甲賀スポ少	0 ③	2
40	口野・口野	大:岸和田Jr	③ ③	③ 1
41	井上・松本	奈:王寺J/T.Mクラブ	1	1 3
42	廣瀬・奥村	京:舞鶴ひまわり	0 ③	2
43	宮崎・森	和:田辺STC/橋本J	③ ③	③ 1
44	田浦・平野	兵:淡路J	0	1 3
45	兵頭・菅井	滋:長浜STC/蒲生スポ少	0 ③	2
46	佐川・高山	京:城陽J	0	③ 2 3
47	南・西田	和:日高J	③	③ 1 2
48	田鍋・柏原	大:かなんJr/藤井寺Jr	0 0	0 4
49	裏・津田	奈:奈良USJ	③ ③ ③	③ 1
50	藤井・辻内	兵:明石J	③ ③	③ 1
51	草分・朝間	和:印南STC	0	2 3
52	佐藤・田中	滋:甲賀スポ少	1 ③	2



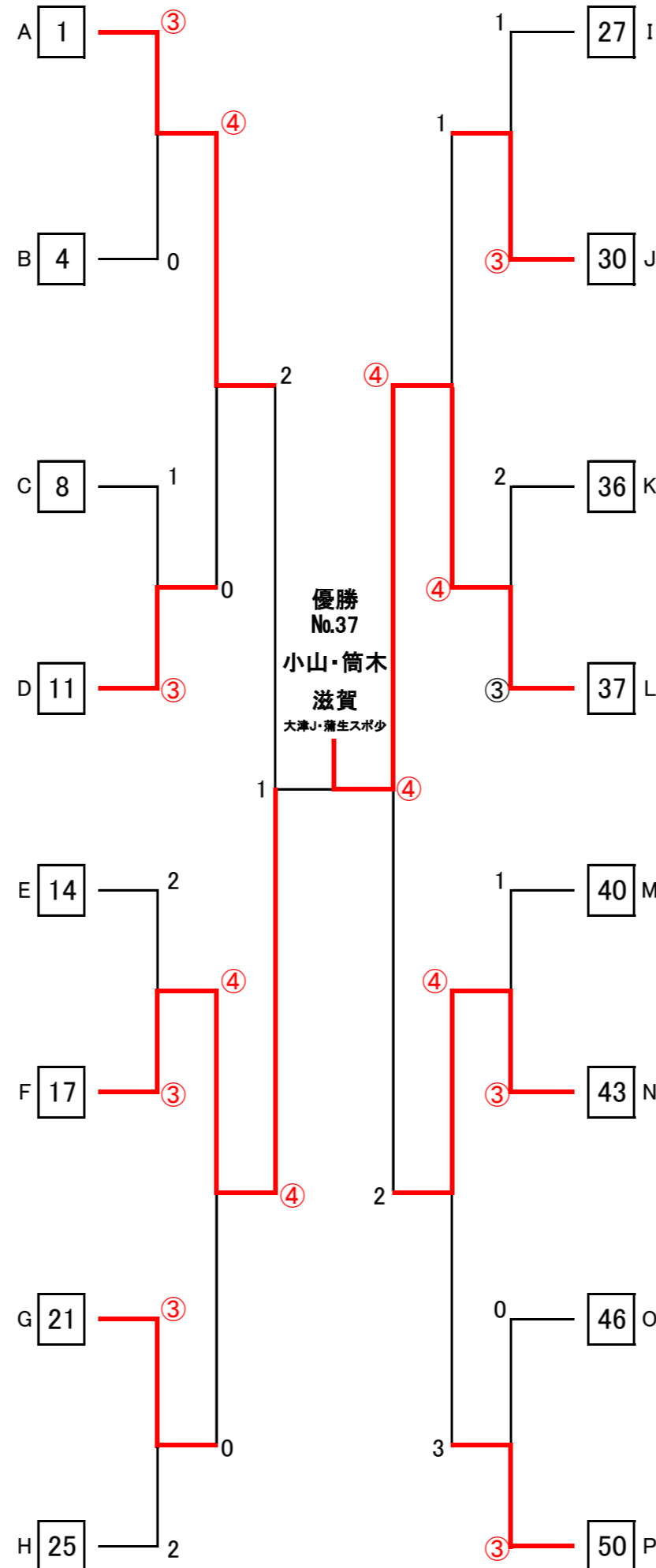
第32回近畿小学生選手権ソフトテニス大会

女子:個人戦 ダブルス No.1

番号	選手名	団体名	カウント	順位
1	馬島・中川	兵:上郡J/伊丹J	0 0	1
2	大野・北林	和:貴志川J/九度山J	0 0	2
3	眞田・野手	大:河南JTC	0 1	3
4	尾中・本田	奈:ニューウインズ	0 0	1
5	輪玉・廣田	和:田辺STC	0 1	4
6	佐々木・斎藤	京:福知山J	0 3	2
7	大田・和久井	滋:蒲生スポ少	1 3	3
8	細合・村上	京:福知山J/綾部J	0 0	1
9	黒川・福田	兵:御津J/龍野J	1 1	3
10	山下・山中	和:田辺STC	2 3	2
11	澤井・中田	大:堺市スポ少	0 0	1
12	南谷・和田	奈:高田J	0 1	3
13	北川・瀧本	滋:安曇川スポ少	0 3	2
14	松上・工藤	和:田辺STC	0 0	1
15	吉井・日下部	兵:和田山J	0 3	2
16	岩根・杉江	滋:守山J	0 2	3
17	鈴木・岡島	奈:ニューウインズ	0 0	1
18	小西・田中	京:八幡スポ少	0 2	3
19	竹口・松永	大:堺市スポ少	0 3	2
20	金子・中田	滋:守山J/大津J	0 2	1 4
21	角・登立	和:新宮スポ少	0 0	1
22	中田・杉本	大:堺市スポ少/かなんJr	3 1	1 3
23	下辻・川崎	奈:王寺J	3 2	3 2
24	松井・山名	兵:姫路J	0 1	3 2
25	中岡・泉	和:田辺STC	3 3	3 1
26	岩切・水森	京:福知山J	0 1	3

女子:個人戦 ダブルス No.2

番号	選手名	団体名	カウント	順位
27	石見・米川	兵:姫路J	0 0	1
28	宮田・谷本	和:ゆうゆう海南	0 0	2
29	松村・中橋	大:岸和田Jr	0 1	3
30	朝日・谷口	奈:奈良USJ/T. Mクラブ	0 0	1
31	片山・長畠	和:印南STC/九度山J	0 0	3
32	宮崎・今井	滋:蒲生スポ少	1 2	1 4
33	津山・本庄	京:八幡スポ少	1 3	3 2
34	佐藤・野々村	大:堺市スポ少	0 1	3
35	岡田・大杉	京:クレイススポ少	3 0	2
36	芝本・谷本	和:印南STC/田辺STC	3 3	1
37	小山・筒木	滋:大津J/蒲生スポ少	0 0	1
38	三井・高崎	兵:上郡J/尼崎J	0 0	2
39	喜多・一瀬	奈:生駒J	0 0	3
40	土橋・松本	奈:T. Mクラブ	0 0	1
41	安達・栗山	大:泉南Jr	0 0	3
42	西村・西村	京:綾部J	1 3	2
43	玉置・森	和:田辺STC	0 0	1
44	三井・田中	兵:丹波J	1 0	3
45	杉江・鍛冶本	滋:大津J	0 3	2
46	中田・田口	京:舞鶴ひまわり	0 0	1
47	市岡・安田	滋:安土スポ少	1 0	0 4
48	秋山・松浦	和:貴志川J/九度山J	1 3	3 2
49	小谷・村山	大:堺市スポ少	2 3	1 3
50	平林・福田	兵:相生J	0 0	1
51	中東・藤田	和:橋本J	2 2	3
52	鈴木・松原	奈:ニューウインズ	1 3	2



# 第32回 近畿小学生ソフトテニス選手権大会

団体戦：男子の部

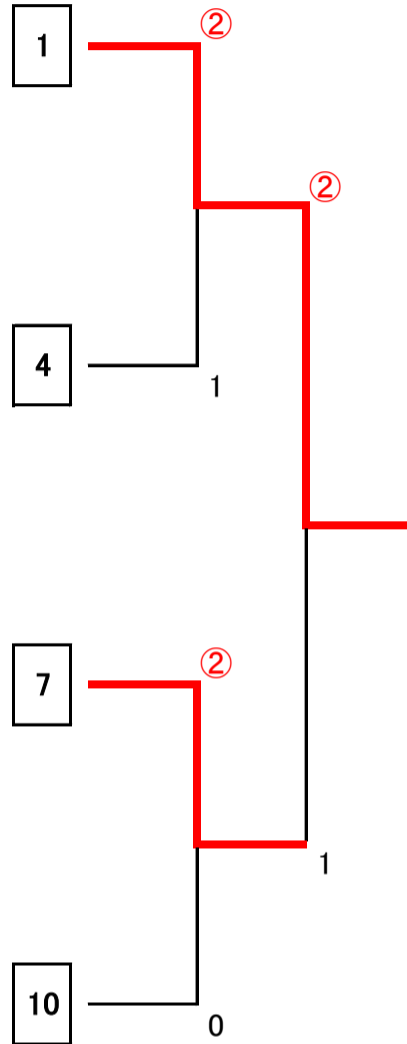
紀三井寺公園テニスコート

番号	チーム名	カウント		順位
1	奈良 A	③	③	1
2	兵庫 B	0	③	2
3	大阪 B	0	0	3

4	和歌山 A	③	③	1
5	京都 B	0	0	3
6	滋賀 A	0	③	2

7	兵庫 A	③	③	1
8	滋賀 B	0	②	2
9	大阪 A	0	1	3

10	京都 A	③	②	1
11	和歌山 B	0	③	2
12	奈良 B	1	0	3



- 1位 奈良 A
- 2位 兵庫 A
- 3位 和歌山 A
- 4位 京都 A

## 決勝戦

奈良A ② - 1 兵庫A

黒田・賀喜 0 - ④ 藤井・辻内  
 那知上・吉田 ④ - 1 小河・福島  
 眞崎・勝村 ④ - 1 内海・細見

## 3・4位決定戦

和歌山A ② - 0 京都A

小池・筑紫 ③ - 2 佐川・高山  
 宮崎・森 ③ - 2 中島・前田  
 中西・山田 - 土田・藤原

# 第32回 近畿小学生ソフトテニス選手権大会

団体戦：女子の部

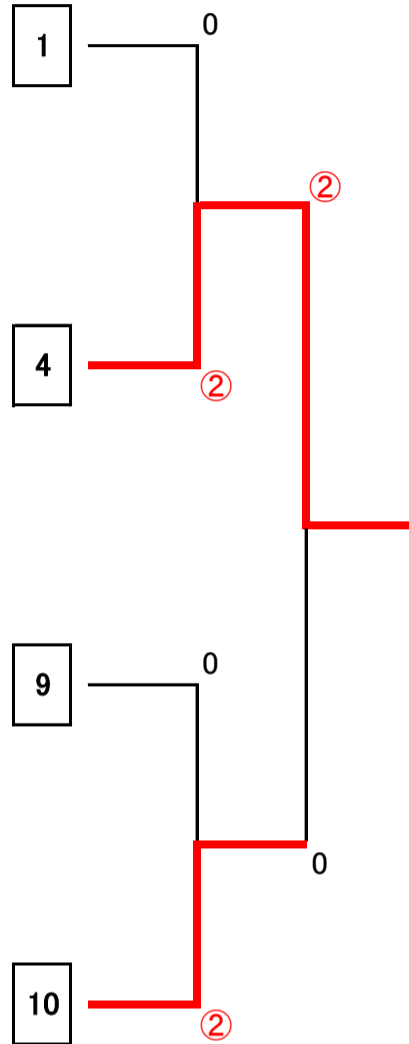
紀三井寺公園テニスコート

番号	チーム名	カウント		順位
1	兵庫 A	③	③	1
2	京都 B	0	1	3
3	和歌山 B	0	②	2

4	奈良 A	③	③	1
5	大阪 B	0	1	3
6	滋賀 A	0	②	2

7	大阪 A	③	0	2
8	奈良 B	0	1	3
9	京都 A	③	②	1

10	和歌山 A	②	③	1
11	兵庫 B	1	②	2
12	滋賀 B	0	1	3



- 1位 奈良 A
- 2位 和歌山 A
- 3位 兵庫 A
- 4位 京都 A

## 決勝戦

<b>奈良A</b>	②	—	0	<b>和歌山A</b>
鈴木・岡島	④	—	0	山中・山下
土橋・松本	—	—	—	松上・工藤
朝日・谷口	④	—	1	芝本・谷本

## 3・4位決定戦

<b>兵庫A</b>	②	—	1	<b>京都A</b>
松井・山名	1	—	③	津山・本庄
馬島・中川	③	—	0	中田・田口
平林・福田	③	—	2	小西・田中