

令和 4年度 2022

第26回 近畿小学生選抜インドア ソフトテニス大会

日 時	令和 5年1月 28日 (土)	開会式	8:40~
		個人戦	9:00~
		表彰式	※順位が決定次第順次行う
	1月 29日 (日)	監督会議	8:15~
		団体戦	8:45~
		表彰式	※順位が決定次第順次行う

場 所 滋賀県・長浜バイオ大学ドームテニスコート 12面
種 目 男子の部・女子の部 (個人戦・団体戦)

主 催 近畿ソフトテニス連盟
滋賀県ソフトテニス連盟

主 管 近畿小学生ソフトテニス連盟

協 賛 (順不同) ヨネックス (株)
ミズノ (株)
(株) ゴーセン
(株) ルーセント
ナガセケンコー (株)
(株) ダンロップスポーツ
マーケティング

大会役員

名誉会長	安道 光二				
会長	宇野 治				
副会長	金井 豊 阿部 宗一 西山 克子	水田 雅博 芝地 康幸	田谷 節雄 川並 久美子	川西 齋 赤田 洋子	
顧問	末廣 隆 正城 與四次	福田 久恵 山本 毅	宮下 恭子 楠 征洋	大西 貞夫 岡本 重雄	
大会委員長	森田 賢二				
大会副委員長	増木 博一	加藤 守弘			
大会委員	花田 一弥 寺田 雅彦 川上 博 上山 親子 榎本 弘美 長岡 祐樹 南部 法正 森 政雄	友谷 往弘 高森 初江 森崎 俊夫 奥村 浩一 楨田 康男 上田 竜次 友藤 章 上田 正晴	二矢 清孝 花井 伸幸 窪川 純子 梅野 千江子 西本 征矢 田村 佳則 藤野 泰	西森 卓也 亀井 加奈子 石原 誉久 吉川 豊 石岡 重光 塩路 芳基 南部 照一	

競技役員

総務委員長 副委員長 委員	足立 利幸 山本 晃久 橋村 真美			
競技委員長 副委員長 委員	藤田 正雄 田中 和政 北浦 祐二 西畑 雅司 土田 康輔 仲野 祐介 井上 夕	大頭 弘義 吉崎 晋弘 大槻 伸一 川村 佳一	前田 賀門 若山 和雄 湯浅 梢 阪本 君枝	森永 晃 山本 稔 細川 由美子 安辺 義高
レフェリー長 レフェリー アンパイヤー	清水 信彦 塩路 芳基 出場小学生選手	青山 裕子		

競技要項（コロナ対策守って下さい）

- 1、試合は（公財）日本ソフトテニス連盟のハンドブックにより行なう
 - 2、個人戦はリーグ戦1位のペアが決勝トーナメント
団体戦は予選リーグの後、1位チームのリーグ戦の1位同士で決勝、2位同士で3・4位戦
個人戦・リーグ戦は5ゲーム、トーナメントは7ゲーム
団体戦・予選リーグ、1位リーグ、3・4位戦は5ゲーム、決勝戦のみ7ゲーム
 - 3、個人戦 トスは選手がサーブラインに並び、ジャンケンで決める
次の試合の選手は、前の試合が終了したらコートに入りトスをする。
もしトスに来ていない時は、対戦相手にトスの権利与える。審判は進行席に連絡する。
 - 4、ベンチは小さい番号の（ペア・チーム）が審判台から見て左側に入る
 - 5、試合後の採点表は、正審が勝者サインを選手の前でして進行席に持ってくる
 - 6、団体戦のオーダー表は、対戦相手が決まれば5分以内に
進行席に1枚提出、試合は10分後開始する 採点表は小さい番号のチームが取りに来る
 - 7、試合は進行表によって進めるが、状況により変更がある
次の試合の選手はコート付近で待機しておく
 - 8、審判は全て選手がする
個人戦・正審は勝者、副審は敗者、予選リーグ最終試合敗者の選手は次の試合の審判をする。
団体戦・予選リーグ、1位リーグ、決勝戦と3・4位戦は全て相互審判とする。
 - 9、使用球 個人戦は男子：ケンコー、女子：アカエム
団体戦はケンコー・アカエム・ダンロップの選択制
- * 小学生連盟ルール 試合中の服装
- | | |
|--|---------------------------------|
| ・ズボン、トレーナーは着用してよい | ★コロナ対策 |
| ・ゼッケンはつけること | ★日本連盟のガイドラインにより
コロナ対策をして下さい。 |
| ・シャツはなかに入れる（ショートは除く） | ★特に <u>応援は拍手のみ</u> で・マスク着用のこと |
| ・個人戦のベンチコーチは1名、助言を認めるが、マスクを常に着用すること。
助言はチェンジサイズ時とファイナルゲームに入る前のみで、距離を保ち対面による指導は禁止。 | |
| ・団体戦では監督1名のみベンチコーチを認める。2面平行の場合でも監督1名のみとする。 | |
| ・ゲーム中の助言・指示は認めない | |
| ・審判のアウト・インの判定にはしたがう（審判は確認必要） | |

注意・連絡 事項

- 1、持参品のゴミは持ち帰って下さい
- 2、貴重品の盗難には気を付けて下さい
- 3、忘れ物をしないように確認して帰って下さい
忘れ物は滋賀県小学生で（足立利幸）1週間預かります
- 4、写真のフラッシュ撮影は禁止です
- 5、コート外での準備運動はよいが、練習はしないで下さい
- 6、喫煙はドーム内の指定場所のみ可とする。
- 7、令和5年度(来年度)近畿・西日本・全日本の小学生大会日程
 - ・近畿選手権 7月8日(土) 9日(日) 兵庫県 尼崎市
 - ・近畿インドア 12月9日(土)10日(日) 滋賀県 長浜市 長浜バイオ大学ドーム
 - ・全日本選手権 8月3日(木)～8月6日(日) 兵庫県 神戸市
 - ・西日本大会 10月14日(土) 15日(日) 香川県 高松市
 - ・東西対抗 <未定>
 - ・近畿学年別大会 R6.3月16日(土)17日(日) 和歌山県 白浜町
 - ・全国小学生大会 3月29日(金)～31日(日) 千葉県 白子町

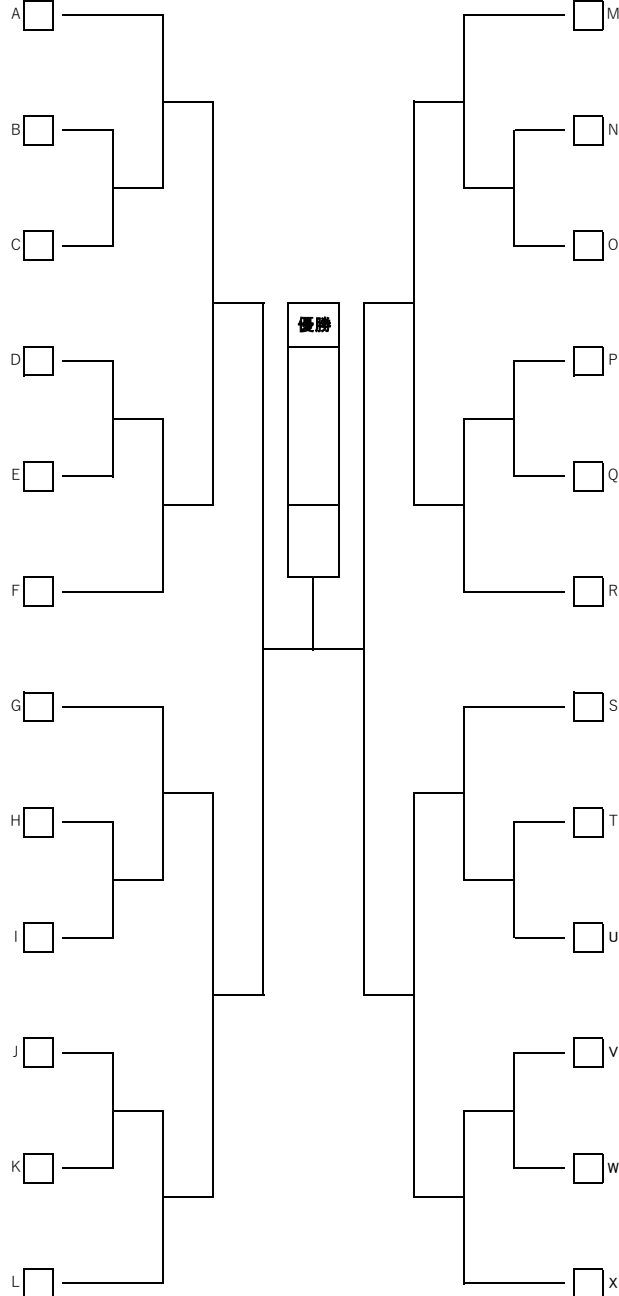
第26回近畿小学生選抜 インドアソフトテニス大会

男子:個人戦 ダブルス No.1

番号	選手名	団体名	カウント	順位
1	小池・林	兵:姫路ジュニア		
2	田谷・高橋	滋:新旭スポ少・伊香JST		
3	西川・小枝	大:河南JTC		
4	松上・中岡	和:田辺STC		
5	桑山・土田	京:福知山ジュニア		
6	神林・吉田	奈:生駒ジュニア/T・M		
7	湯浅・逆瀬川	京:亀岡スポ少/綾部ジュニア		
8	秋山・兒玉	和:貴志川ジュニア/九度山ジュニア		
9	高須賀・久下	大:かなん/玉串		
10	保田・山田	滋:蒲生スポ少		
11	辻内・藤井	兵:明石ジュニア		
12	眞崎・北浦	奈:王寺ジュニア/奈良USJ		
13	藪内・矢野	大:藤井寺ジュニア		
14	志賀・稲垣	京:綾部ジュニア/城陽ジュニア		
15	栗田・中西	滋:蒲生スポ少		
16	北野・那知上	奈:ニューウインズ/T・M		
17	山口・山本	和:印南STC/新宮スポ少		
18	小林・櫻井	兵:和田山ジュニア		
19	大西・葉澤	兵:伊丹ジュニア		
20	今村・大門	奈:桜井ガンバ		
21	口野・口野	大:岸和田ジュニア		
22	石橋・岡山	和:ゆうゆう海南		
23	岡本・野口	滋:蒲生スポ少・甲賀スポ少		
24	岩根・和崎	京:福知山ジュニア/亀岡ジュニア		
25	黒田・賀喜	奈:王寺ジュニア		
26	平田・内形	兵:姫路ジュニア		
27	安達・谷口	大:泉南スポ少		
28	窪田・栗根	京:宇治ジュニア		
29	前・小山	和:串本ジュニア/橋本ジュニア		
30	野口・岩村	滋:甲賀スポ少		
31	岸本・阿南	奈:T・M		
32	和田・吉田	滋:水口ジュニア		
33	木内・橋本	大:泉南スポ少		
34	前川・前原	兵:明石ジュニア		
35	吉田・雲井	京:クレイススポ少		
36	久安・宮井	和:新宮スポ少/L.C.C.		

男子:個人戦 ダブルス No.2

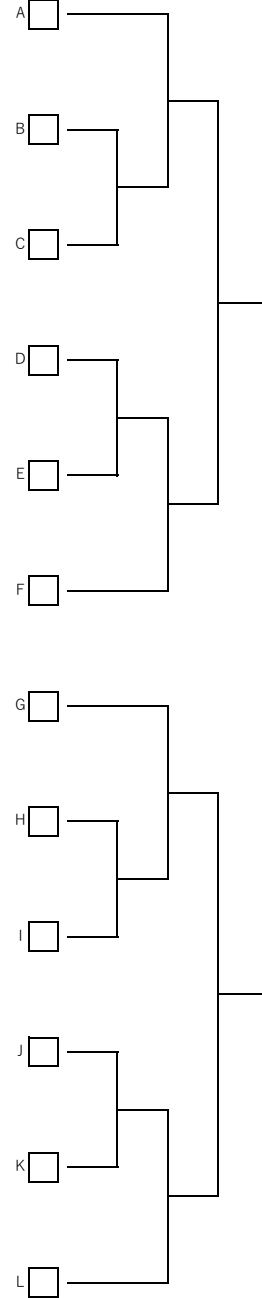
番号	選手名	団体名	カウント	順位
37	岡部・保田	兵:姫路ジュニア		
38	箱田・米田	大:松原ジュニア		
39	杵水・押谷	滋:長浜STC		
40	斎藤・中田	奈:桜井ガンバ/高田		
41	佐伯・大野	和:金屋ジュニア		
42	榊谷・大杉	京:八幡スポ少/クレイススポ少		
43	尾鼻・森本	和:キノウエジュニア		
44	前川・官原	兵:洲本/尼崎ジュニア		
45	平岡・山口	京:舞鶴ひまわり		
46	吉井・岡部	奈:王寺ジュニア		
47	岡野・田鍋	大:かなんジュニア		
48	水野・西川	滋:大津ジュニア		
49	小河・小河	兵:明石ジュニア		
50	一瀬・野澤	奈:生駒ジュニア		
51	満田・曾和	和:打田ジュニア		
52	浅岡・森田	大:かなん/堺市スポ少		
53	佐井・川原崎	滋:安土スポ少		
54	川村・大西	京:城陽ジュニア		
55	東郷・籠谷	奈:王寺ジュニア/奈良USJ		
56	鳥谷・四宮	兵:姫路ジュニア		
57	中島・森	和:印南STC/橋本ジュニア		
58	荒川・中島	京:宇治ジュニア		
59	横田・木ノ脇	大:藤井寺ジュニア		
60	國枝・菅井	滋:蒲生スポ少		
61	今井・柏原	大:藤井寺ジュニア		
62	日下・吉山	滋:水口ジュニア		
63	樋口・原田	兵:淡路ジュニア		
64	宮武・田端	和:田辺STC/印南STC		
65	雲丹亀・佐川	京:J-Kids		
66	江口・裏	奈:ニューウインズ/奈良USJ		
67	北村・林	滋:新旭スポ少・守山ジュニア		
68	岡本・朝間	和:日高ジュニア		
69	兒玉・官首	大:玉串/藤井寺		
70	細見・吉永	兵:上郡ジュニア/龍野ジュニア		
71	田中・植松	奈:ニューウインズ/高田ジュニア		
72	中島・岩崎	京:宇治ジュニア		



第26回近畿小学生選抜 インドアソフトテニス大会

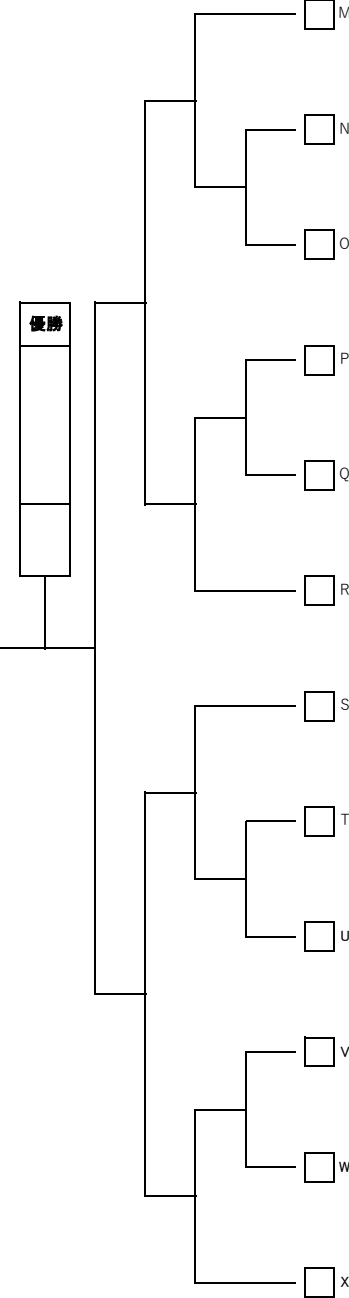
女子:個人戦 ダブルス No.1

番号	選手名	団体名	カウント	順位
1	山口・鍛冶田	奈:ニューウインズ		
2	高田・山本	兵:姫路ジュニア		
3	佐藤・牛山	大:玉串ジュニア		
4	松浦・長島	和:九度山ジュニア		
5	寺澤・岡田	滋:甲賀スポ少		
6	田中・下田	京:城陽ジュニア		
7	谷川・天田	兵:潮の香/伊丹ジュニア		
8	松上・玉置	和:田辺STC		
9	岸川・岸川	滋:大津ジュニア		
10	松尾・玉置	大:阪南ジュニア		
11	土橋・松本	奈:T・M		
12	吉田・那須	京:舞鶴ひまわり		
13	中江・阪本	和:日高ジュニア		
14	村島・東本	奈:王寺ジュニア/高田ジュニア		
15	保木・鈴木	滋:安曇川スポ少		
16	松上・足立	兵:和田山ジュニア		
17	北野・吉田	京:福知山ジュニア		
18	杉本・應治	大:かなん/堺市スポ少		
19	福井・山田	和:九度山ジュニア		
20	八東・櫻井	兵:明石ジュニア		
21	須戸・北川	滋:長浜STC		
22	平松・村山	大:堺市スポ少		
23	鈴木・西川	滋:大津ジュニア		
24	裏・栢森	奈:奈良USJ		
25	岡村・細川	京:クレイススポ少		
26	宮崎・森	和:田辺STC/印南STC		
27	川口・石本	兵:姫路ジュニア		
28	鈴木・岡島	奈:ニューウインズ		
29	田中・堀内	京:八幡スポ少/舞鶴ひまわり		
30	佐藤・山下	大:堺市スポ少		
31	久保田・橋村	滋:伊香JST		
32	宮首・濱田	大:藤井寺ジュニア		
33	丸山・中平	和:新宮スポ少		
34	馬島・長方	兵:上郡ジュニア		
35	斎藤・天野	京:福知山ジュニア/綾部ジュニア		
36	安田・長尾	奈:奈良USJ		



女子:個人戦 ダブルス No.2

番号	選手名	団体名	カウント	順位
37	和田・辻田	兵:上郡ジュニア		
38	濱田・川崎	奈:ニューウインズ		
39	山中・山下	和:田辺STC		
40	森本・阪本	京:J-Kids		
41	和田・藤江	奈:高田ジュニア		
42	松本・山田	大:河津JTC		
43	垣内・津露	和:ゆうゆう/L.C.C.		
44	澤井・鷹峰	大:堺市スポ少		
45	広実・山本	滋:守山ジュニア・安土スポ少		
46	井上・津山	京:八幡スポ少		
47	中川・真野	兵:伊丹ジュニア/上郡ジュニア		
48	岡本・梅村	滋:安曇川スポ少		
49	房野・土持	大:堺市スポ少		
50	仲野・益田	京:宇治ジュニア		
51	大倉・垂井	奈:桜井ガンバ		
52	栗岡・久保田	兵:龍野ジュニア		
53	前川・山口	滋:大津ジュニア		
54	中村・栗原	和:日高ジュニア		
55	應治・屋宮	大:堺市スポ少		
56	丸山・中西	兵:明石ジュニア		
57	津山・本庄	京:八幡スポ少		
58	浅井・保科	滋:伊香JST		
59	北林・和田	和:九度山ジュニア		
60	下辻・谷口	奈:王寺ジュニア/T・M		
61	野中・森川	兵:姫路ジュニア		
62	木ノ脇・田中	大:藤井寺ジュニア/河津JTC		
63	今村・小川	京:J-Kids/亀岡スポ少		
64	佐平・中川	兵:相生/伊丹ジュニア		
65	中村・井本	大:藤井寺ジュニア		
66	松下・西山	和:印南STC		
67	前田・松山	京:舞鶴ひまわり		
68	間井谷・朝日	奈:奈良USJ		
69	筒木・筒木	滋:水口ジュニア		
70	津田・高田	奈:桜井ガンバ/高田ジュニア		
71	山本・渡場	滋:守山ジュニア		
72	輪玉・石橋	和:田辺STC/L.C.C.		



第26回近畿小学生インドアソフトテニス大会

個人戦 進行表 第1試合女子が12面入る
男子 コート

	1	2	3	4	5	6	
審判	9	21	33	45	57	69	
1	1 - 2	13 - 14	25 - 26	37 - 38	49 - 50	61 - 62	女子
2	1 - 2	13 - 14	25 - 26	37 - 38	49 - 50	61 - 62	男子
3	4 - 5	16 - 17	28 - 29	40 - 41	52 - 53	64 - 65	
4	7 - 8	19 - 20	31 - 32	43 - 44	55 - 56	67 - 68	
5	10 - 11	22 - 23	34 - 35	46 - 47	58 - 59	70 - 71	
6	2 - 3	14 - 15	26 - 27	38 - 39	50 - 51	62 - 63	
7	5 - 6	17 - 18	29 - 30	41 - 42	53 - 54	65 - 66	
8	8 - 9	20 - 21	32 - 33	44 - 45	56 - 57	68 - 69	
9	11 - 12	23 - 24	35 - 36	47 - 48	59 - 60	71 - 72	
10	1 - 3	13 - 15	25 - 27	37 - 39	49 - 51	61 - 63	
11	4 - 6	16 - 18	28 - 30	40 - 42	52 - 54	64 - 66	
12	7 - 9	19 - 21	31 - 33	43 - 45	55 - 57	67 - 69	
13	10 - 12	22 - 24	34 - 36	46 - 48	58 - 60	70 - 72	
14	B - C	H - I	J - K	N - O	T - U	V - W	
15	D - E	A - BC	JK - L	P - Q	M - NO	VW - X	
16	DE - F	G - HI	-	PQ - R	S - TU	-	
17	準々決勝より放送します						

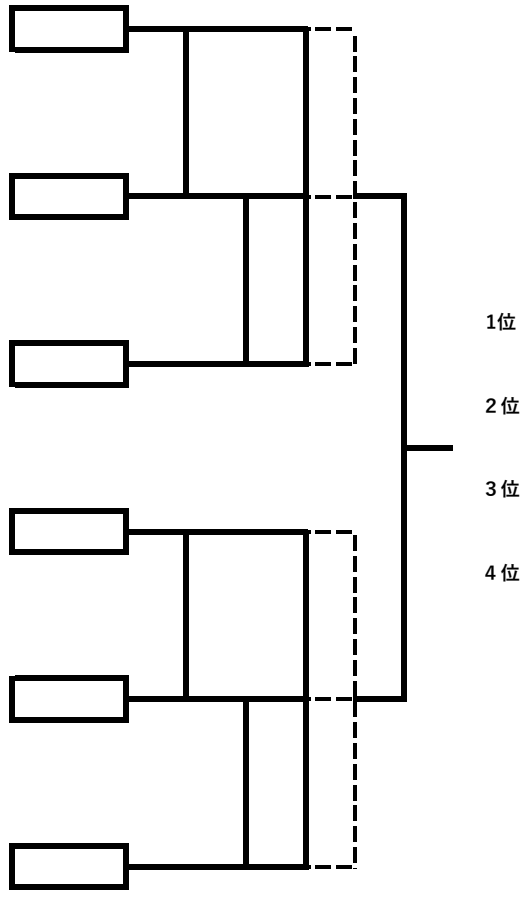
女子 コート

	7	8	9	10	11	12
審判	9	21	33	45	57	69
1	4 - 5	16 - 17	28 - 29	40 - 41	52 - 53	64 - 65
2	7 - 8	19 - 20	31 - 32	43 - 44	55 - 56	67 - 68
3	10 - 11	22 - 23	34 - 35	46 - 47	58 - 59	70 - 71
4	2 - 3	14 - 15	26 - 27	38 - 39	50 - 51	62 - 63
5	5 - 6	17 - 18	29 - 30	41 - 42	53 - 54	65 - 66
6	8 - 9	20 - 21	32 - 33	44 - 45	56 - 57	68 - 69
7	11 - 12	23 - 24	35 - 36	47 - 48	59 - 60	71 - 72
8	1 - 3	13 - 15	25 - 27	37 - 39	49 - 51	61 - 63
9	4 - 6	16 - 18	28 - 30	40 - 42	52 - 54	64 - 66
10	7 - 9	19 - 21	31 - 33	43 - 45	55 - 57	67 - 69
11	10 - 12	22 - 24	34 - 36	46 - 48	58 - 60	70 - 72
12	B - C	H - I	J - K	N - O	T - U	V - W
13	D - E	A - BC	JK - L	P - Q	M - NO	VW - X
14	DE - F	G - HI	-	PQ - R	S - TU	-
15	準々決勝より放送します					

予選リーグ最終試合 敗者の選手は 次の試合の審判をして下さい

団体戦 男子の部

	番号	チーム名	A	B	C	D	E	F	順位
A	1	兵庫 A							
	2	京都 C							
	3	滋賀 B							
B	4	京都 A							
	5	兵庫 C							
	6	和歌山 B							
C	7	大阪 A							
	8	和歌山 C							
	9	奈良 B							
D	10	奈良 A							
	11	滋賀 C							
	12	兵庫 B							
E	13	滋賀 A							
	14	大阪 C							
	15	京都 B							
F	16	和歌山 A							
	17	奈良 C							
	18	大阪 B							



決勝戦

() — ()
 —
 —
 —

3・4位決定戦

() — ()
 —
 —
 —

コート	予選リーグ (5G)			1位リーグ (5G) 2面平行		
	第1試合	第2試合	第3試合	第1試合	第2試合	第3試合
1	1-2	2-3	1-3			
2	4-5	5-6	4-6			
3	7-8	8-9	7-9			
4	10-11	11-12	10-12			
5	13-14	14-15	13-15			
6	16-17	17-18	16-18			

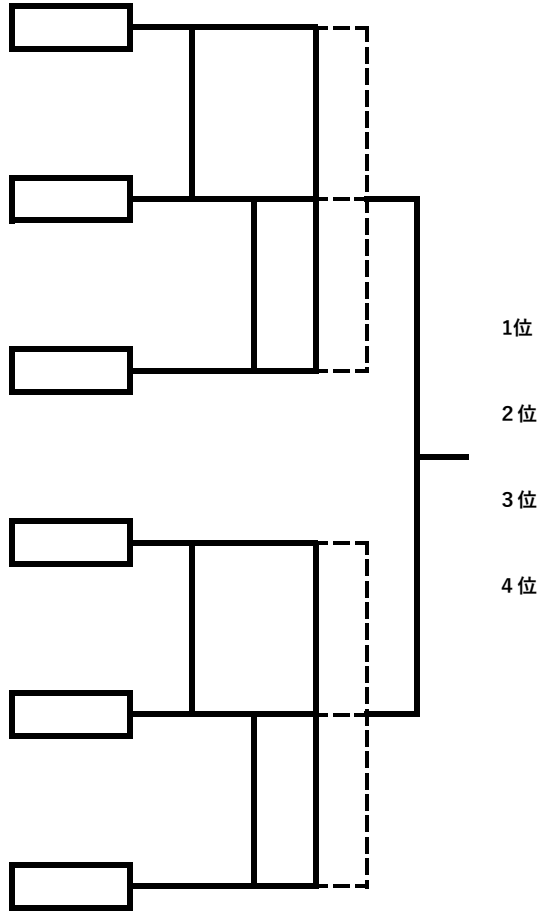
※決勝戦と3・4位決定戦は放送します。

【男子】 団体戦名簿

府県	監督名	選手名	学年	所 属	選手名	学年	所 属
滋賀県	A 森川知央	保田 煌凱	6	蒲生スポ少	山田 稔輝	6	蒲生スポ少
		北村 亘	6	新旭スポ少	林 虎太郎	6	守山ジュニア
		水野 結人	6	大津ジュニア	西川 昇吾	6	大津ジュニア
		野口 蒼介	4	甲賀スポ少	岩村 奏汰	4	甲賀スポ少
	B 吉川裕司	粟田 翼士	5	蒲生スポ少	中西 葵	4	蒲生スポ少
		國枝 凛一	4	蒲生スポ少	菅井 瞬	4	蒲生スポ少
		岡本 晃	6	蒲生スポ少	野口 琥太郎	6	甲賀スポ少
		和田 脩斗	6	水口ジュニア	吉田 新	6	水口ジュニア
	C 西川雄次	日下 誠士郎	6	水口ジュニア	吉山 天之助	6	水口ジュニア
		佐井 碧月	6	安土スポ少	川原崎 楓	5	安土スポ少
		番水 琉稀	6	長浜STC	押谷 旬稀	6	長浜STC
		田谷 柊馬	5	新旭スポ少	高橋 結斗	5	伊香JST
京都府	A 鈴木一彰	湯浅 翔空	6	亀岡スポ少	逆瀬川 琉聖	6	綾部ジュニア
		荒川 遼希	5	宇治ジュニア	中島 大雅	4	宇治ジュニア
		平岡 侑馬	5	舞鶴ひまわり	山口 陽向	5	舞鶴ひまわり
		岩根 悠斗	6	福知山ジュニア	和崎 治季	5	亀岡ジュニア
	B 東 宗利	志賀 空斗	5	福知山ジュニア	稲垣 海史	5	城陽ジュニア
		雲丹亀 爽	5	J-Kids	佐川 隼都	4	J-Kids
		梶谷 青矢	5	八幡スポ少	大杉 康介	5	クレスポ少
	C 粟根 三雄	桑山 隼輝	5	福知山ジュニア	土田 修一郎	4	福知山ジュニア
		窪田 樹	5	宇治ジュニア	粟根 康翔	5	宇治ジュニア
		川村 悠輔	5	城陽ジュニア	大西 悠瑛	5	城陽ジュニア
		中島 唯斗	6	宇治ジュニア	岩崎 遥斗	5	宇治ジュニア
	大阪府	A 清水 信彦	吉田 悠人	2	クレスポ少	雲井 大遙	3
今井 陽太			6	藤井寺ジュニア	柏原 優	6	藤井寺ジュニア
数内 虎太郎			6	藤井寺ジュニア	矢野 夢右垂	6	藤井寺ジュニア
安達 愛斗			5	泉南スポ少	谷口 真悠	5	泉南スポ少
B 木内 政則		浅岡 愷哉	5	かなんジュニア	森田 優輝	5	堺市スポ少
		児玉 慶二	6	玉串ジュニア	宮首 大輝	4	藤井寺ジュニア
		木内 蓮人	3	泉南スポ少	橋本 悠聖	4	泉南スポ少
		岡野 元希	5	かなんジュニア	田鍋 太志	3	かなんジュニア
C 堀切 浩代		横田 紳士	4	藤井寺ジュニア	木ノ脇 昂	4	藤井寺ジュニア
		高須賀 仙人	5	かなんジュニア	久下 来斗	5	玉串ジュニア
		口野 創世	4	岸和田ジュニア	口野 結世	2	岸和田ジュニア
		西川 拓真	6	河南JTC	小枝 奏太	6	河南JTC
兵庫県	A 中田 克哉	箱田 温	6	松原ジュニア	米田 大誠	6	松原ジュニア
		小池 匠	6	姫路ジュニア	林 寛人	6	姫路ジュニア
		細見 悠真	5	龍野ジュニア	吉永 友輔	6	上郡ジュニア
		前川 星空	6	明石ジュニア	前原 大和	6	明石ジュニア
	B 岸本 隆	小河 守喜	4	明石ジュニア	小河 愛喜	6	明石ジュニア
		岡部 陸斗	6	姫路ジュニア	保田 颯志	6	姫路ジュニア
		大西 諒汰	6	伊丹ジュニア	葉澤 蒼天	6	伊丹ジュニア
		前川 陽紀	6	洲本ジュニア	宮原 瑛樹	6	尼崎ジュニア
	C 富永 貴幸	平田 權斗	5	姫路ジュニア	内形 圭佑	5	姫路ジュニア
		樋口 大洋	6	淡路ジュニア	原田 佑也	6	淡路ジュニア
		辻内 碧斗	3	明石ジュニア	藤井 逞尚	3	明石ジュニア
		小林 朋弘	5	和田山ジュニア	櫻井 颯人	5	和田山ジュニア
奈良県	A 東郷 寛之	鳥谷 悠人	5	姫路ジュニア	四宮 龍青	5	姫路ジュニア
		東郷 翔太	5	王寺ジュニアクラブ	龍谷 優佑	6	奈良USJ
		北野 陽真	5	ニューウィズ	那知上 晟生	4	T・Mクラブ
		岸本 幸樹	6	T・Mクラブ	阿南 斗麻	6	T・Mクラブ
	B 一瀬 晴寿	斎藤 叶夢	6	桜井ガンバ	中田 有紀	6	高田ジュニアクラブ
		神林 翔太	5	生駒ジュニアクラブ	吉田 純一郎	4	T・Mクラブ
		江口 一樹	5	ニューウィズ	裏 友輝	3	奈良USJ
		一瀬 優翔	6	生駒ジュニアクラブ	野澤 良介	6	生駒ジュニアクラブ
	C 賀喜 一樹	眞崎 哲平	4	王寺ジュニアクラブ	北浦 慶	5	奈良USJ
		吉井 陸人	5	王寺ジュニアクラブ	岡部 蓮	5	王寺ジュニアクラブ
		黒田 龍一	4	王寺ジュニアクラブ	賀喜 由樹	4	王寺ジュニアクラブ
		今村 謙吾	6	桜井ガンバ	大門 藍之介	6	桜井ガンバ
和歌山県	A 大野 恵司	田中 蓮響	6	ニューウィズ	植松 勇翔	6	高田ジュニアクラブ
		宮武 伊織	6	田辺STC	田端 一6葵	5	印南STC
		石橋 建人	5	ゆうゆう海南	岡山 尚史	6	ゆうゆう海南
		松上 隼人	6	田辺STC	中岡 総一朗	6	田辺STC
	B 榊 純一	尾鼻 珠吏	6	キノウエジュニア	森本 綾介	6	キノウエジュニア
		前 虎之朗	6	串本ジュニア	小山 海翔	6	橋本ジュニア
		満田 翔太	6	打田ジュニア	曾和 昇輝	6	打田ジュニア
		佐伯 蒼亮	6	金屋ジュニア	大野 綾仁	6	金屋ジュニア
	C 辻野 正雄	岡本 玲翔	6	日高ジュニア	朝間 大凱	6	日高ジュニア
		秋山 健太郎	6	貴志川ジュニア	兒玉 駿之介	6	九度山ジュニア
		中島 海成	5	印南STC	森 有生	4	橋本ジュニア
		山口 敬仁	6	印南STC	山本 圭風太	6	新宮スポ少
		久安 宏弥	5	新宮スポ少	宮井 啓孝	5	L.C.C.

団体戦 女子の部

	番号	チーム名	A	B	C	D	E	F	順位
A	1	兵庫 A	/						
	2	和歌山 C		/					
	3	滋賀 B			/				
B	4	和歌山 A		/					
	5	奈良 C			/				
	6	大阪 B				/			
C	7	京都 A			/				
	8	大阪 C				/			
	9	奈良 B					/		
D	10	奈良 A		/					
	11	滋賀 C			/				
	12	京都 B				/			
E	13	大阪 A		/					
	14	京都 C			/				
	15	兵庫 B				/			
F	16	滋賀 A		/					
	17	兵庫 C			/				
	18	和歌山 B				/			



決勝戦

() — ()

—

—

—

3・4位決定戦

() — ()

—

—

—

コート	予選リーグ (5G)			1位リーグ (5G) 2面平行		
	第1試合	第2試合	第3試合	第1試合	第2試合	第3試合
7	1-2	2-3	1-3	A-B	B-C	A-C
8	4-5	5-6	4-6			
9	7-8	8-9	7-9			
10	10-11	11-12	10-12	D-E	E-F	D-F
11	13-14	14-15	13-15			
12	16-17	17-18	16-18			

※決勝戦と3・4位決定戦は放送します。

【女子】 団体戦名簿

府県	監督名	選手名	学年	所 属	選手名	学年	所 属	
滋賀県	A	西村伸一	浅井 純那	5	伊香JST	保科 小百合	5	伊香JST
			久保田 もな	6	伊香JST	橋村 香音	6	伊香JST
			岸川 柚菜	5	大津ジュニア	岸川 柑菜	5	大津ジュニア
			広実 恭子	6	守山ジュニア	山本 璃世	6	安土スポ少
	B	守岡賢一郎	保木 葵衣	5	安曇川スポ少	鈴木 心叶里	5	安曇川スポ少
			筒木 瑛	4	水口ジュニア	筒木 湊	6	水口ジュニア
			岡本 里央	6	安曇川スポ少	梅村 知花	5	安曇川スポ少
			鈴木 愛梨	6	大津ジュニア	西川 蒼菜	6	大津ジュニア
	C	乾 千見	寺澤 柚衣果	6	甲賀スポ少	岡田 真桜	6	甲賀スポ少
			須戸 ほのか	6	長浜STC	北川 陽愛	6	長浜STC
			前川 ゆき	5	大津ジュニア	山口 優希花	5	大津ジュニア
			山本 雫	5	守山ジュニア	渡場 心望	5	守山ジュニア
京都府	A	稗田 千秋	クレイスボ少	6	細川 莉子	5	クレイスボ少	
			舞鶴ひまわり	5	松山 穂乃香	5	舞鶴ひまわり	
			J-Kids	6	阪本 明音	6	J-Kids	
			舞鶴ひまわり	6	那須 柚月	6	舞鶴ひまわり	
	B	山室 雅行	J-Kids	6	小川 陽葵	6	亀岡スポ少	
			城陽ジュニア	6	下田 湮愛	6	城陽ジュニア	
			八幡スポ少	6	津山 愛子	6	八幡スポ少	
			宇治ジュニア	6	益田 沙菜	6	宇治ジュニア	
	C	本庄 秀明	八幡スポ少	6	堀内 唯愛	6	舞鶴ひまわり	
			八幡スポ少	4	本庄 明莉	3	八幡スポ少	
			福知山ジュニア	6	吉田 梨紗	6	福知山ジュニア	
			福知山ジュニア	6	天野 遥	5	綾部ジュニア	
大阪府	A	吉崎 晋弘	堺市スポ少	6	村山 由奈	5	堺市スポ少	
			堺市スポ少	5	土持 風華	6	堺市スポ少	
			堺市スポ少	4	屋宮 仙華	5	堺市スポ少	
			阪南ジュニア	6	玉置 きらら	6	阪南ジュニア	
	B	今井 博文	堺市スポ少	6	山下 莉乃	6	堺市スポ少	
			河南JTC	6	山田 ゆめ	6	河南JTC	
			藤井寺ジュニア	5	井本 夢	5	藤井寺ジュニア	
			藤井寺ジュニア	6	濱田 柁奈	5	藤井寺ジュニア	
	C	橋本 亘弘	堺市スポ少	4	鷹峰 ほなみ	5	堺市スポ少	
			藤井寺ジュニア	6	田中 志歩	6	河南JTC	
			かなんジュニア	3	鷹治 胡心	3	堺市スポ少	
			玉串ジュニア	6	牛山 和奏	5	玉串ジュニア	
兵庫県	A	馬島 靖明	姫路ジュニア	6	森川 真帆	6	姫路ジュニア	
			上郡ジュニア	5	辻田 麗夢	5	上郡ジュニア	
			上郡ジュニア	4	長方 香葉	5	上郡ジュニア	
			潮の香ジュニア	5	天田 樹果	5	伊丹ジュニア	
	B	川口 和敏	相生ジュニア	6	中川 美羽	6	伊丹ジュニア	
			姫路ジュニア	6	石本 珠麗	6	姫路ジュニア	
			龍野ジュニア	6	久保田 華音	6	龍野ジュニア	
			和田山ジュニア	6	足立 かすみ	6	和田山ジュニア	
	C	吉田 浩大	伊丹ジュニア	3	真野 愛梨	5	上郡ジュニア	
			明石ジュニア	6	櫻井 美玖	6	明石ジュニア	
			明石ジュニア	5	中西 皐月	5	明石ジュニア	
			姫路ジュニア	5	山本 愛夢	5	姫路ジュニア	
奈良県	A	岩本 寿成	ニューウインズ	6	鍛冶田 芽依	6	ニューウインズ	
			桜井ガンバ	6	高田 美滴	6	高田ジュニアクラブ	
			桜井ガンバ	5	垂井 琉莉	6	桜井ガンバ	
			奈良USJ	5	栢森 菜穂	5	奈良USJ	
	B	下辻 真也	T・Mクラブ	4	谷口 莉央	4	T・Mクラブ	
			高田ジュニアクラブ	6	藤江 美緒	6	高田ジュニアクラブ	
			T・Mクラブ	4	松本 結聖	4	T・Mクラブ	
			王寺ジュニアクラブ	6	東本 笑和	6	高田ジュニアクラブ	
	C	裏 尊允	奈良USJ	5	朝日 万央	4	奈良USJ	
			ニューウインズ	4	岡島 明日奈	4	ニューウインズ	
			奈良USJ	6	長尾 千夏	6	奈良USJ	
			ニューウインズ	6	川崎 心菜	6	ニューウインズ	
和歌山県	A	藤田 諭	ゆうゆう海南	6	津露 咲奈	6	L.C.C.	
			日高ジュニア	5	阪本 美晴	6	日高ジュニア	
			九度山ジュニア	6	長島 樹里	6	九度山ジュニア	
			九度山ジュニア	6	山田 ゆり	6	九度山ジュニア	
	B	林 佳典	印南STC	6	西山 希歩	6	印南STC	
			新宮スポ少	5	中平 心羽	5	新宮スポ少	
			田辺STC	3	玉置 るこ	4	田辺STC	
			九度山ジュニア	6	和田 湊里	6	九度山ジュニア	
	C	戸根 鈴華	日高ジュニア	6	栗原 佳音	6	日高ジュニア	
			田辺STC	5	森 美祐	5	印南STC	
			田辺STC	5	石橋 莉緒	5	L.C.C.	
			田辺STC	4	山下 紗奈	4	田辺STC	

栄光の記録 男子 NO1

回	年 度 場 所	団体戦 1:2位	個人戦	
			1位	2位
研修	平成8年度 和:河南体育館		古賀 崇史 ・ 原 侑輝 和:和歌山LCC	石田 純也 ・ 野中 崇宏 兵:尼崎クラブ
第1回	平成9年度 和:ビッグホエール		宮下 裕司 ・ 川口 純吾 兵:広畑クラブ	田邊 秀聡 ・ 神野 翔 兵:上郡クラブ
第2回	平成10年度 滋:長浜ドーム	兵庫A 奈良A	丸山 新仁 ・ 塩寄 弘騎 和:ゆかわジュニアクラブ	有家 正博 ・ 稲川 正和 大:藤坂みなみクラブ
第3回	平成11年度 滋:長浜ドーム	大阪A 兵庫A	玉置 勇 ・ 榎本 学 和:新宮スポーツ少年団	畑山 宏寿 ・ 高山 浩文 奈:天理JST
第4回	平成12年度 滋:長浜ドーム	奈良A 奈良B	友谷 彰秀 ・ 古家 和 大:岸和田ジュニアクラブ	徳永 大輔 ・ 梶丸 晶弘 兵:尼崎ジュニアクラブ
第5回	平成13年度 滋:長浜ドーム	奈良A 兵庫A	澤田 直樹 ・ 向井 俊貴 奈:奈良USJ	田中 健太 ・ 梶丸 晶弘 兵:上郡/尼崎ジュニアクラブ
第6回	平成14年度 滋:長浜ドーム	奈良A 兵庫A	植久保 太郎 ・ 福井 聖 奈:ニューウインズクラブ	藤野 晃實 ・ 瀬川 義昭 滋:蒲生町スポーツ少年団
第7回	平成15年度 大:泉大津体育館	奈良A 兵庫A	田邊 圭悟 ・ 内山 睦基 兵:上郡ジュニアクラブ	林田 和樹 ・ 巽 慎也 奈:TMクラブ
第8回	平成16年度 滋:長浜ドーム	奈良A 大阪A	西村 真樹 ・ 峯松 健太郎 大:岸和田ジュニアクラブ	植木 陽介 ・ 榎 恭宏 奈:王寺ジュニアクラブ
第9回	平成17年度 滋:長浜ドーム	大阪A 奈良A	西森 一貴 ・ 藤岡 大輔 奈:桜井ガンバクラブ	平山 雄貴 ・ 廣田 晃一 奈:TMクラブ
第10回	平成18年度 滋:長浜ドーム	兵庫A 奈良A	黒坂 徹 ・ 山尾 誠弥 兵:姫路ジュニアクラブ	出山 聖也 ・ 吉田 佳祐 奈:奈良USJ
第11回	平成19年度 滋:長浜ドーム	奈良A 和歌山A	笠井 一磨 ・ 村田 匠 和:和歌山LCC	芝井 幸太郎 ・ 吉田 佳祐 奈:ニューウインズクラブ/奈良USJ
第12回	平成20年度 滋:長浜ドーム	奈良A 大阪A	新子 徹 ・ 星野 慎平 奈:TMクラブ	芝井 幸太郎 ・ 西川 凌介 奈:ニューウインズクラブ
第13回	平成21年度 滋:長浜ドーム	和歌山A 奈良A	二滝 春輝 ・ 岩本 修汰 奈:ニューウインズクラブ	内本 隆文 ・ 丸山 海斗 大:藤井寺/岸和田ジュニアクラブ
第14回	平成22年度 滋:長浜ドーム	兵庫A 和歌山A	廣瀧 開 ・ 広岡 宙 兵:三田ジュニアクラブ	加藤 宏喜 ・ 西村 夏輝 滋:蒲生町スポーツ少年団
第15回	平成23年度 滋:長浜ドーム	兵庫A 京都A	上岡 俊介 ・ 濱田 迅 和:和歌山LCC	柏木 盛男 ・ 広岡 宙 兵:三田ジュニアクラブ
第16回	平成24年度 滋:長浜ドーム	兵庫A 和歌山A	下原 涼太 ・ 山本 大陸 兵:西宮ジュニアクラブ	上谷 俊輔 ・ 嘉本 直輝 兵:西宮ジュニアクラブ
第17回	平成25年度 滋:長浜ドーム	兵庫A 兵庫B	中別府凌 ・ 藤久 雄士 兵:姫路ジュニアクラブ	前田 拓夢 ・ 松原 幹 和:橋本ジュニアクラブ
第18回	平成26年度 滋:長浜ドーム	和歌山A 兵庫A	矢野 颯人 ・ 濱田 祐 和:橋本ジュニアクラブ/和歌山LCC	米川 結翔 ・ 玉出 翔英 兵:姫路ジュニアクラブ
第19回	平成27年度 滋:長浜バイオ大学ドーム	兵庫A 和歌山A	片岡 暁紀 ・ 広岡 大河 兵:和田山/三田ジュニアクラブ	山下 琥太郎 ・ 片山 直樹 大:岸和田ジュニアクラブ
第20回	平成28年度 滋:長浜バイオ大学ドーム	兵庫A 和歌山A	坂本 晃基 ・ 木内 陸人 和:和歌山LCC	浜本 莉輝 ・ 中尾 侑貴 京・八幡スポーツ少年団

栄光の記録 女子 NO1

回	年 度 場 所	団体戦 1:2位	個 人 戦	
			1位	2位
研修	平成8年度 和:土入体育館		坂東 由梨 ・ 中島 歩美 和:和歌山LCC	榎本 詩織 ・ 田中 美来 和:和歌山LCC
第1回	平成9年度 和:ビッグホエール		中野 陽子 ・ 中島 歩美 和:和歌山LCC	垂井 麻衣 ・ 松本 由美 奈:王寺ジュニアクラブ
第2回	平成10年度 滋:長浜ドーム	奈良A 和歌山A	林 章子 ・ 稲本 美美 奈:天理JST	屋地 春奈 ・ 藪内 那未 奈:王寺ジュニアクラブ
第3回	平成11年度 滋:長浜ドーム	兵庫A 和歌山A	佐藤 生実 ・ 池島 沙和 奈:天理JST/王寺ジュニアクラブ	森沢 友賀 ・ 岩淵 加恵 和:日高ジュニア教室
第4回	平成12年度 滋:長浜ドーム	和歌山A 大阪A	寺坂 知佐子・道海 奈々 滋:大津ジュニアクラブ	奥田 久美子・森井 瞳 大:岸和田ジュニアクラブ
第5回	平成13年度 滋:長浜ドーム	滋賀A 和歌山A	安川 真璃子・濱崎 鮎美 滋:蒲生町スポーツ少年団	榎本 有花 ・ 木下 晴香 和:橋本ジュニアクラブ
第6回	平成14年度 滋:長浜ドーム	和歌山A 奈良A	坂東 留衣 ・ 服部 求実子 和:和歌山LCC	柳瀬 洋子 ・ 原 千夏 和:日高ジュニアクラブ
第7回	平成15年度 大:岸和田体育館	大阪A 和歌山A	田口 沙也香・西村 友紀 大:岸和田ジュニアクラブ	井本 薫 ・ 渋川 美緒 和:橋本ジュニアクラブ
第8回	平成16年度 滋:長浜ドーム	和歌山A 兵庫A	三木 菜苗 ・ 笠井 亜樹 和:和歌山LCC	綿田 宮 ・ 塩田 佳代 奈:王寺ジュニアクラブ
第9回	平成17年度 滋:長浜ドーム	和歌山A 奈良A	奈須 ひかり・瀧野 麻友 和:日高ジュニアクラブ	清水 奈々 ・ 安井 海佑 兵:生野ジュニアクラブ
第10回	平成18年度 滋:長浜ドーム	奈良A 和歌山A	西本 小雪 ・ 中山 真衣 奈:奈良USJ	花 泉美 ・ 平久保安純 和:和歌山LCC
第11回	平成19年度 滋:長浜ドーム	奈良A 和歌山A	中山 真衣 ・ 大森 優理 奈:奈良USJ	藤木 陽奈 ・ 秋田 奈央美 大:岸和田ジュニアクラブ
第12回	平成20年度 滋:長浜ドーム	和歌山A 奈良A	西岡 真里華・藤本 奈津美 奈:奈良USJ	谷河 七彩 ・ 笠井 佑樹 和:和歌山LCC
第13回	平成21年度 滋:長浜ドーム	兵庫A 奈良A	笠井 佑樹 ・ 増田 文 和:和歌山LCC	上羽 陽香 ・ 田中 真未 京:舞鶴ひまわりクラブ
第14回	平成22年度 滋:長浜ドーム	兵庫A 奈良A	大村 美喜 ・ 小林 智佳 兵:姫路ジュニアクラブ	森口 美咲 ・ 長郷 弘夏 兵:上郡ジュニアクラブ
第15回	平成23年度 滋:長浜ドーム	滋賀A 大阪A	下江 遥花 ・ 中別府瑞希 兵:姫路ジュニアクラブ	三浦 梨乃 ・ 永井 あゆみ 兵:姫路ジュニアクラブ
第16回	平成24年度 滋:長浜ドーム	兵庫A 和歌山A	竹田 真樹 ・ 木瀬 晶絵 兵:姫路ジュニアクラブ	木和田真衣 ・ 花尻 風夏 和:新宮スポーツ少年団
第17回	平成25年度 滋:長浜ドーム	和歌山A 京都A	木原 那菜 ・ 木原 恵那 和:橋本ジュニアクラブ	塩路 ほのか・福田 ゆい 和:日高ジュニアクラブ/和歌山LCC
第18回	平成26年度 滋:長浜ドーム	大阪A 兵庫A	松岡 琴美 ・ 浅見 今日子 兵:生野ジュニアクラブ	山下 二千翔・前本 真弥 和:印南ジュニアクラブ
第19回	平成27年度 滋:長浜バイオ大学ドーム	兵庫A 京都A	中野 莉子 ・ 松岡 琴美 兵:上郡/生野ジュニアクラブ	岸浦 咲歩 ・ 岸浦 菜歩 兵:三田ジュニアクラブ
第20回	平成28年度 滋:長浜バイオ大学ドーム	兵庫A 京都A	中野 莉子 ・ 松岡 琴美 兵:上郡/生野ジュニアクラブ	前田 梨緒 ・ 望月 聖那 兵:姫路ジュニアクラブ

栄光の記録 男子 NO2

回	年度 場所	団体戦 1:2位	個人戦	
			1位	2位
第21回	平成29年度 滋・長浜バイオ大学ドーム	兵庫A 大阪A	三上 輝 ・三上 柊二 大・岸和田ジュニアクラブ	清水 駿 ・木田 達也 大・藤井寺ジュニアクラブ
第22回	平成30年度 滋・長浜バイオ大学ドーム	滋賀A 兵庫A	松川 憲伸 ・中野 恵多 滋・蒲生スポーツ少年団	村井 晋之介 ・平井 啓吾 滋・野洲ジュニアクラブ
第23回	令和元年度 和・つつじが丘	大阪A 和歌山A	濱中 純誠 ・飯降 脩 奈・奈良USJ	前田 蒼生 ・荻谷 侑磨 兵・姫路ジュニアクラブ
第24回	令和2年度 滋・長浜市民コート	兵庫B 兵庫A	福田 喜大 ・赤川 奏太 大・堺市スポ少／岸和田ジュニアクラブ	濱中 純誠 ・朝日 匠 奈・奈良USJ
第25回	令和3年度 滋・長浜バイオ大学ドーム	新型コロナウイルス感染拡大のため中止		

栄光の記録 女子 NO2

回	年度 場所	団体戦 1:2位	個人戦	
			1位	2位
第21回	平成29年度 滋・長浜バイオ大学ドーム	兵庫B 兵庫A	橋本 咲愛 ・高谷 紗英 兵・姫路ジュニアクラブ	岩元 望美 ・岩元 愛美 奈・奈良USJ
第22回	平成30年度 滋・長浜バイオ大学ドーム	兵庫A 奈良A	荻谷 結菜 ・高島 心菜 兵・姫路ジュニアクラブ	馬島 沙英 ・辻田 莉夢 兵・上郡／御津ジュニアクラブ
第23回	令和元年度 和・つつじが丘	奈良A 兵庫A	前川 愛生 ・中谷 ももこ 兵・明石ジュニアクラブ	井田 愛梨 ・松井 颯花 京・福知山ジュニアクラブ
第24回	令和2年度 滋・長浜市民コート	兵庫A 京都A	北村 朱寿加 ・小山 希栞 和・九度山／橋本ジュニアクラブ	東郷 ゆいか ・中條 世蓮 奈・王寺ジュニアクラブ／T・Mクラブ
第25回	令和3年度 滋・長浜バイオ大学ドーム	新型コロナウイルス感染拡大のため中止		

練習コート割

	1月28日(土)		1月29日(日)	
コート	8:00~8:15	8:15~8:30	8:00~8:15	8:15~8:30
1~4	大阪	兵庫	兵庫	大阪
5~8	滋賀	奈良	奈良	滋賀
9~12	京都	和歌山	和歌山	京都

※検温とチェックシートの提出について

- ・参加者全員朝に体温測定を会場入口でしています。
- ・各府県・クラブで朝に体温測定は認めます。
- ・参加者全員感染防止チェックシートを各府県代表者に提出する。

※コロナ対策の試合進行について

- ・選手挨拶はサービスラインで
- ・トスはサービスラインにてジャンケンで
- ・採点票は正審が進行席に持ってくる
- ・勝者サインは選手に見せて正審が記入
- ・審判する人は手を消毒すること。審判台下に消毒液を置く。
- ・ベンチコーチはマスクを着用し、対面指導をさげ離れて指導する。

令和4年度 第26回近畿小学生インドアソフトテニス大会のコロナ対策について

1. 会場への入場者制限について

- ・選手1人につき2名とする。(ただし、家に残しておけない場合はOK) 指導者は制限無しとする。
- ・各個人にIDカードを発行して入場者管理を徹底する。(各府県で作成する) IDカードない方には会場より出ていただく。IDカードは近畿連盟役員、本部関係者にも付けていただく。(京都府で作成する)

2. 健康チェックシートの提出

- ・上記入場者は添付のチェックシート(昨年大会と同じシート)を団体別に記入し各府県理事長に提出、各府県責任者(各府県理事長)は1か月間保管する。
- ・検温については各自で行い、37.5℃以上の人は帰宅すること。

3. コロナウイルス感染者、濃厚接触者の対応について

- ・選手の所属する学校、学年、学級が授業閉鎖している場合は、出場を辞退してもらう。ただし、大会当日までに学校、学年、学級閉鎖が解除された場合は出場可能とする。
- ・感染者で症状のある人は、発生日から7日経過し、かつ、症状が軽快した後72時間経過時点で療養終了となります。また、同居の家族が発症した人は、2日目、3日目朝の抗原検査陰性か、5日間経過して発症がない場合には、6日目に療養解除となり、出場可とする。
- ・濃厚接触者の待機期間は、感染者と最終接触した日から5日間(6日目解除)ですので、その期間が過ぎれば出場を認めます。抗原検査で2日目と3日目朝で陰性なら出場可とする。
- ・大会当日に発熱等の症状が出た場合は速やかに帰宅してもらうが、その選手のペア、所属するクラブや所属府県全体の選手にまで帰宅の範囲を広げるかどうかは、現場での緊急の理事会を開き、状況を判断して決める。
- ・その他、不測の事態が発生の場合は、個々の状況に応じて現場で協議し対応することとする。
- ・感染者や濃厚接触者の個人情報については必要最小限の範囲での共有とし、個人への誹謗中傷等が絶対に発生しないように十分な配慮をする。

4. 応援について

- ・必ずマスクをつけてください。
- ・声を出しての応援は禁止しますので拍手での応援をお願いします。
- ・**撮影許可が出ていない団体選手への撮影はしないでください。**
- ・撮影した映像等はあくまで個人用として撮影し、インターネット等への投稿は決して行わないでください。
- ・カメラのフラッシュ撮影はしないでください。
- ・団体戦のチェンジサイズ時にベンチにもどった選手に他の選手が近寄らないようにしてください。
- ・試合が終わった選手は基本的に帰宅（初日は宿泊施設等へ移動）する。クラブ内の応援は各クラブで判断する。

5. マスク着用の徹底

- ・入場者は試合中の選手、正審、副審を除くすべての人がマスクを着用する。
- ・ベンチコーチ及び団体戦の待機選手もマスク着用すること。

6. 消毒の徹底

- ・入場者（選手、保護者、指導者、役員）は入場の際に、会場入口に設置してある消毒液で手指消毒をする。本部（進行席）に来る選手は本部入り口に設置してある消毒液で手指消毒をする。
- ・試合ごとのバインダー、鉛筆の消毒はしません。

7. 個人戦のベンチコーチについて

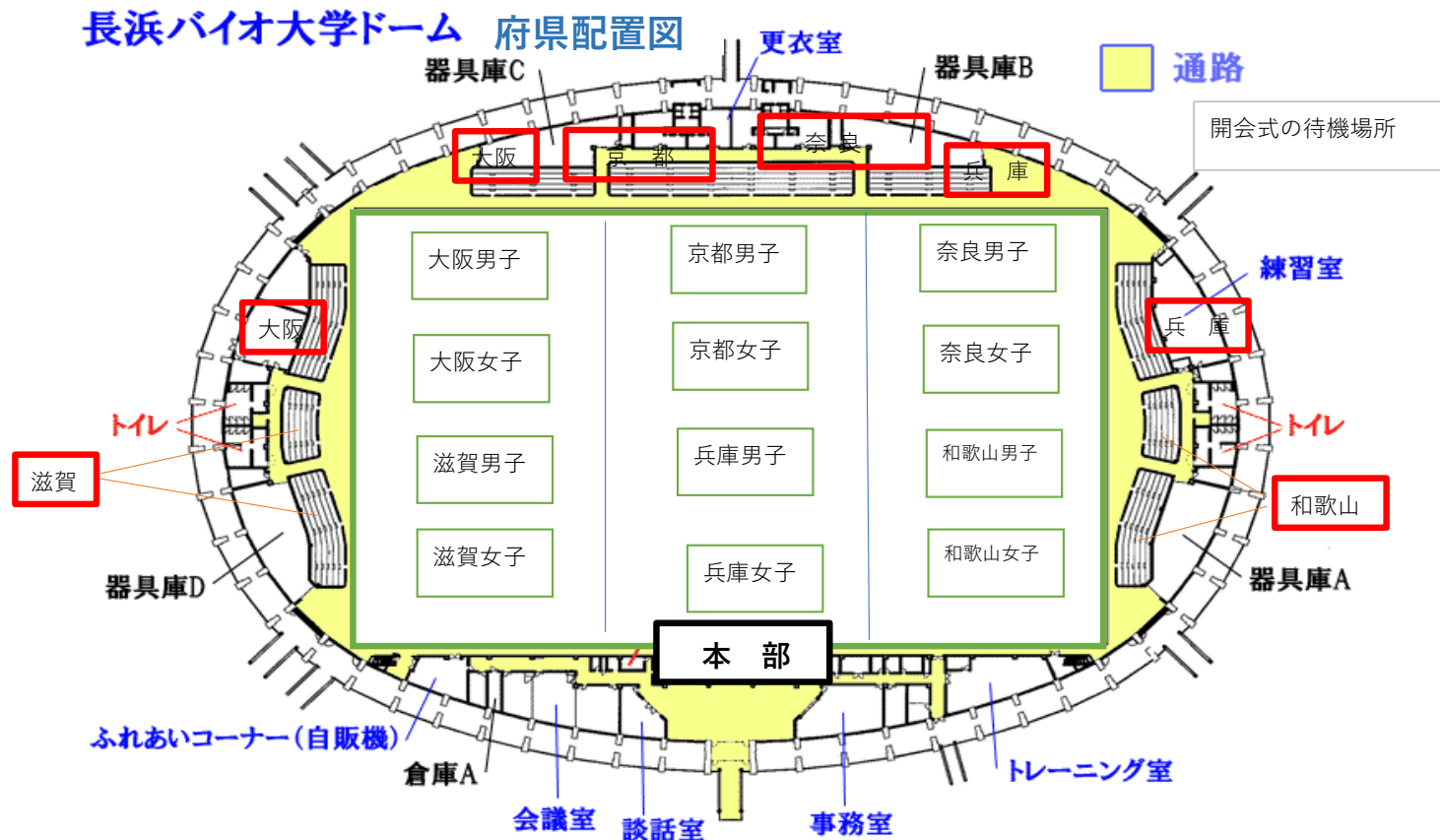
- ・スムーズな進行、選手の健康面対策を考慮して、ベンチコートは認める。
- ・チェンジサイズ、ファイナルゲーム前のアドバイスは対面でなく、両サイドに座らせる等工夫すること。

8. トスについて

- ・本部（進行席）の密を避けるため、個人戦のトスは全てコートでする。
- ・あいさつ、トスはサービスライン上で行い、ジャンケンで決める。
(ラケットは回さない、ジャンケンで勝ったペアがサーブ・レシーブ・コートの優先権を得る)
- ・団体戦はサービスライン上であいさつ、選手確認、トスをする。

以上

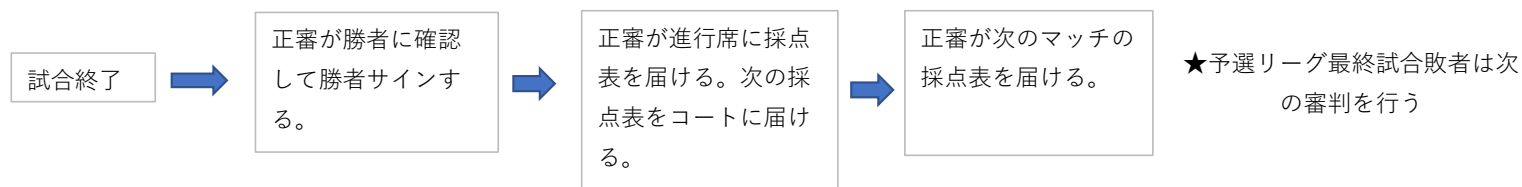
近畿インドア大会について



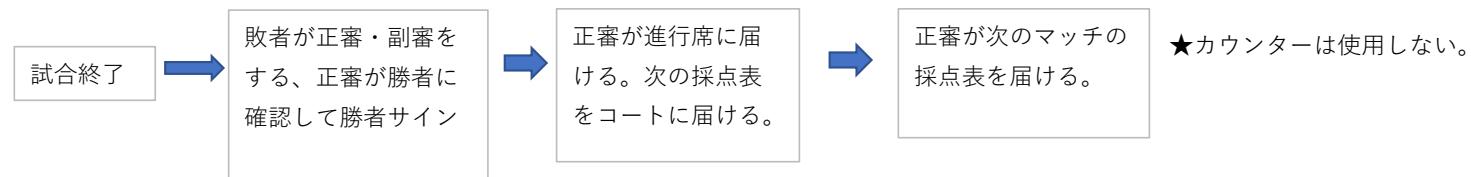
「試合進行の方法」

- ・個人戦・団体戦ともに番号の小さいペア(チーム)が審判台から見て左側に入る
- ・個人戦の練習は試合が終わったら、次のペアが練習をする。審判の準備ができたなら試合を開始する
- ・放送による呼び出しはしない。放送で呼び出しをされた時点で選択権(サーブ、レシーブ、サイド)の放棄とみなす
- ・個人戦トスはサービスラインであいさつ、ジャンケンで決める(ジャンケンに勝ったペアが選択権を得る ラケット回しはしない)
- ・団体戦はサービスラインであいさつ、選手確認をしてトスをする

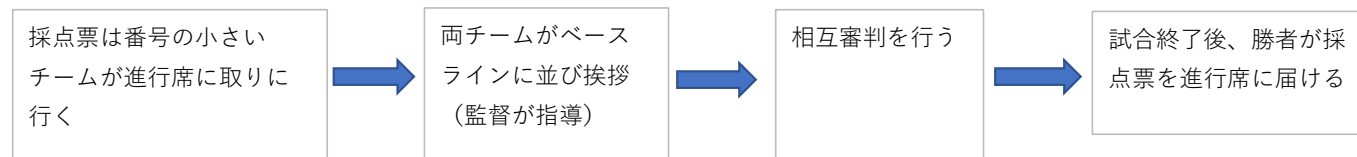
【個人戦リーグ】 番号の小さい方が審判台から見て左側とする。



【決勝トーナメント】 番号の小さい方が審判台から見て左側とする。



【団体戦リーグ・決勝トーナメント】



「審判について」

- ・個人戦の第1試合に当たっているペアは進行席に、バインダー、採点票、ボールを取りに行く。
- ・個人戦予選リーグ戦は正審は勝者、副審は敗者がする。予選リーグ最終試合敗者の選手は次の試合の審判をする。トーナメントは敗者審判とする。
- ・採点票は番号の小さいチームが進行席に取りに行く。
- ・団体戦は全て相互審判とする。

「ビデオ・カメラの撮影について」

- ・撮影許可が出ていない団体選手の撮影はしないで下さい。
- ・撮影した映像等はあくまで個人用として撮影し、インターネット等への投稿は決して行わないで下さい。
- ・カメラのフラッシュ撮影はしないでください。