

令和 5年度 2023

第27回 近畿小学生選抜インドア ソフトテニス大会

日時 令和 5年12月 9日(土) 開会式 8:30~
個人戦 8:45~
表彰式 ※順位が決定次第順次行う
12月10日(日) 監督会議 8:10~
団体戦 8:45~
表彰式 ※順位が決定次第順次行う

場所 滋賀県・長浜バイオ大学ドームテニスコート 12面

種目 男子の部・女子の部 (個人戦・団体戦)

主催 近畿ソフトテニス連盟
滋賀県ソフトテニス連盟

主管 近畿小学生ソフトテニス連盟

協賛 (順不同) ヨネックス (株)
ミズノ (株)
(株) ゴーセン
(株) ルーセント
ナガセケンコー (株)
(株) ダンロップスポーツ
マーケティング

大会役員

名誉会長	安道	光二						
会長	宇野	治						
副会長	金井	豊	水田	雅博	田谷	節雄	川西	斎
	阿部	宗一	芝地	康幸	太田	純子	川並	久美子
	赤田	洋子						
顧問	末廣	隆	福田	久恵	宮下	恭子	大西	貞夫
	正城	與四次	山本	毅	楠	征洋	岡本	重雄
大会委員長	森田	賢二						
大会副委員長	大村	哲	加藤	守弘				
大会委員	花田	一弥	友谷	往弘	増木	博一	二矢	清孝
	西森	卓也	寺田	雅彦	高森	初江	花井	伸幸
	亀井	加奈子	川上	博	森崎	俊夫	窪川	純子
	石原	誉久	上山	親子	奥村	浩一	梅野	千江子
	吉川	豊	榎本	弘美	槇田	康男	西本	征矢
	石岡	重光	長岡	祐樹	上田	竜次	田村	佳則
	塩路	芳基	南部	法正	友藤	章	藤野	泰
	南部	照一	西山	克子	清水	信彦	上田	正晴

競技役員

総務委員長	山本	晃久						
副委員長	足立	利幸						
委員	川口	和敏						
競技委員長	北浦	祐二						
副委員長	大頭	弘義						
委員	森永	晃	西畑	雅司	山室	雅行	田中	和正
	吉崎	晋弘	辻元	宏幸	戸田	義人	足立	智昭
	正池	秀樹	中田	克哉	宮崎	淳	森	謙一
	川口	田鶴子	青山	護	鳥谷	拓史	山本	哲司

レフェリー長	塩路	芳基						
レフェリー	青山	裕子						
アンパイヤー	出場	小学生選手	※個人戦準決勝・決勝及び団体戦決勝は競技委員					

競技要項

- 1、試合は（公財）日本ソフトテニス連盟のハンドブックにより行なう。
 - 2、個人戦はリーグ戦1位のペアが決勝トーナメント
団体戦は予選リーグの後、1位チームのリーグ戦の1位同士で決勝、2位同士で3・4位戦
個人戦・リーグ戦は5ゲーム、トーナメントは7ゲーム
団体戦・予選リーグ、1位リーグ、3・4位戦は5ゲーム、決勝戦のみ7ゲーム
 - 3、個人戦 トスは第1試合のみコートで、以降男女進行席で、前の試合が始まったらペアの1人が来てジャンケンで決める。放送による呼び出しは原則なし。（第2試合のみ放送で案内）第3試合以降放送で呼び出された時点（前対戦採点票が進行席に届いてから5分以内に来ない）で選択権の放棄とみなす。
 - 4、ベンチは小さい番号の（ペア・チーム）が審判台から見て左側に入る。
 - 5、個人戦の試合後の採点表は、勝者が、確認のサインをして進行席に持ってくる。勝者は次の試合正審、敗者は副審（得点板使用）をする。
 - 6、団体戦のオーダー表は、対戦相手が決まれば5分以内に進行席に1枚提出、試合は10分後開始する
採点表は小さい番号のチームが取りに来る。
 - 7、試合は進行表によって進めるが状況により変更がある。次の試合の選手はコート付近で待機しておく
 - 8、審判については、
 - ・個人戦：正審は勝者、副審は敗者、予選リーグ最終試合敗者の選手は次の試合の審判をする。
 - ・団体戦：予選リーグ、1位リーグ、3・4位戦は選手による相互審判とする。
 - ・個人戦の準決勝、決勝、団体戦の決勝は、大会委員が審判をする。
 - 9、使用球 個人戦は男子：ケンコー、女子：アカエム
団体戦はケンコー・アカエム・ダンロップの選択制
- * 近畿小学生連盟ルール 試合中の服装
- ・ズボン、トレーナーは着用してよいが、ゼッケンは見えるようにつけること。
 - ・シャツはなかに入れる。（ショートは除く）
 - ・個人戦のベンチコーチは1名、チェンジサイズ時とファイナルゲーム前のみ、1分以内厳守。
 - ・団体戦のベンチコーチは監督1名とするが、複数面の場合はそれぞれのマッチにベンチコーチ1名を認める。ただし、各マッチが終了するまでベンチコーチの交替や移動は認めない。
 - ・ゲーム中の助言・指示は、監督・コーチ・応援者を含め、一切認めない。
 - ・審判のアウト・インの判定にはしたがう（審判は確認必要）

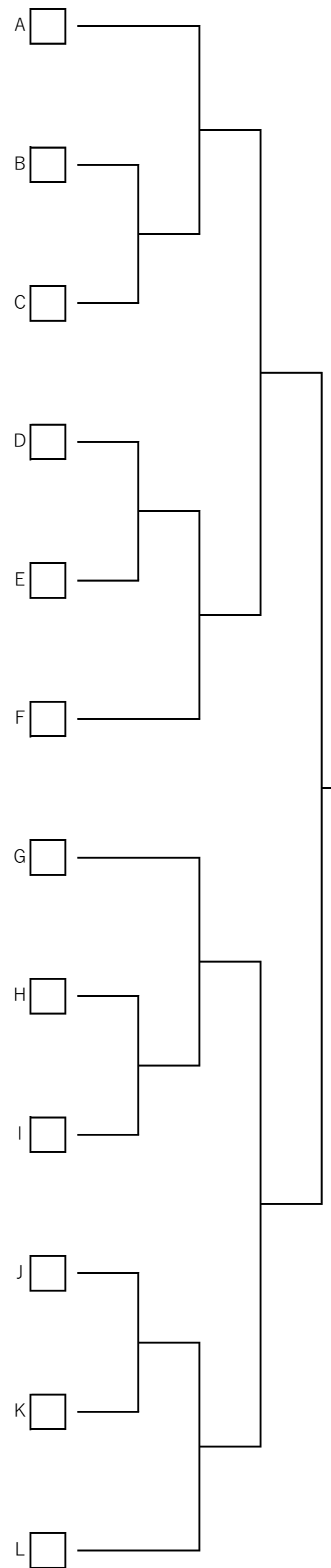
注意・連絡 事項

- 1、持参品のゴミは持ち帰って下さい。ドーム内へのカップ麺等の持込みは厳禁。
- 2、貴重品の盗難には気を付けて下さい。
- 3、忘れ物をしないように確認して帰って下さい。忘れ物は滋賀県小学生で（山本晃久）1週間預かる。
- 4、写真のフラッシュ撮影は禁止。撮影した画像等のSNS等への無断掲載や投稿も禁止します。
- 5、コート外での準備運動はよいが、素振りやボールを使った練習はしない。
- 6、喫煙はドーム内の指定場所のみ可とする。
- 7、令和6年度(来年度)近畿・西日本・全日本の小学生大会日程
 - ・近畿選手権 R6. 7月6日(土)7日(日) 和歌山市 つつじヶ丘
 - ・全日本選手権 R6. 8月1日(木)～4日(日) 岡山市 浦安総合運動公園
 - ・西日本大会 R6. 11月9日(土)10日(日)※予定 京都府 福知山市 三段池公園
 - ・近畿インドア R7. 1月25日(土)26日(日) 滋賀県 長浜市 長浜バイオ大学ドーム
 - ・東西対抗 <未定> 東日本小学生連盟開催
 - ・タマイカップ近畿学年別大会 R7.3月15日(土)16日(日)※予定 和歌山県 白浜町
 - ・全国小学生大会 R7.3月29日(土)～31日(月) 千葉県 白子町

第27回近畿小学生選抜 インドアソフトテニス大会

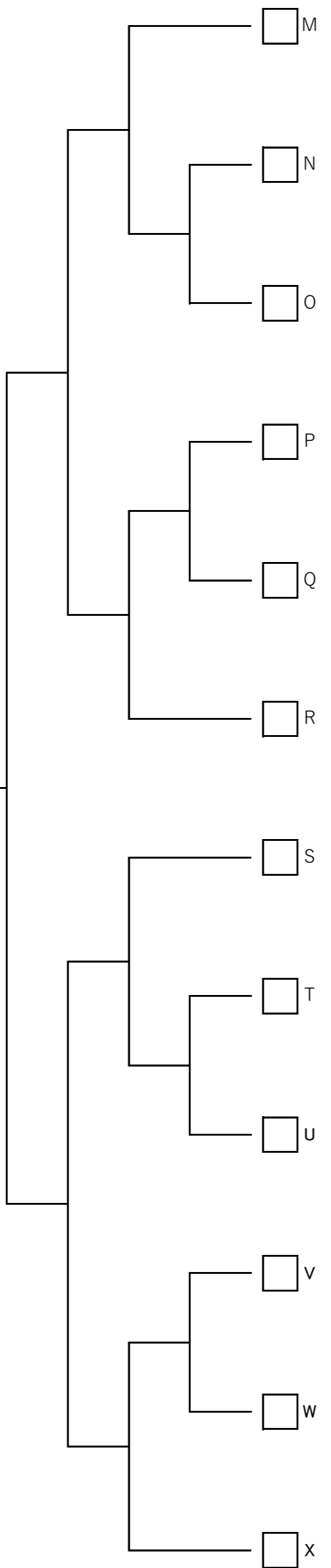
男子:個人戦 ダブルス No.1

番号	選手名	団体名	カウント	順位
1	東郷・岡部	奈:王寺ジュニア		
2	堀・大村	兵:北播磨ジュニア		
3	山下・金澤	和:串本ジュニア		
4	橋本・宮首	大:泉南J/藤井寺J		
5	小池・山中	和:金屋J/田辺STC		
6	岡本・山本	滋:安曇川スポ少/水口J		
7	梶谷・大杉	京:八幡スポ少/クレイススポ少		
8	田鍋・柏原	大:かなんJ/藤井寺J		
9	江口・裏	奈:ニューウインズ/奈良USJ		
10	粟田・國枝	滋:蒲生スポ少		
11	北野・西岡	大:泉南ジュニア		
12	土田・藤原	京:福知山J/綾部J		
13	石橋・田端	和:ゆうゆう/印南STC		
14	長谷川・上田	兵:龍野ジュニア		
15	若木・川原崎	滋:大津J/安土スポ少		
16	辻内・小河	兵:明石ジュニア		
17	斎藤・永松	奈:桜井ガンバ		
18	大塚・奥	京:城陽ジュニア		
19	志賀・稲垣	京:綾部J/城陽J		
20	木村・森山	和:打田ジュニア		
21	若山・川越	滋:安曇川スポ少		
22	森田・浅岡	大:堺市スポ少/かなんJ		
23	神林・城井	奈:生駒J/桜井ガンバ		
24	小林・櫻井	兵:和田山ジュニア		
25	中島・森	和:印南STC/橋本J		
26	川村・川野	大:阪南J/藤井寺J		
27	兵頭・菅井	滋:長浜STC/蒲生スポ少		
28	荒川・中島	京:宇治ジュニア		
29	富士原・北浦	奈:ニューウインズ/奈良USJ		
30	平田・本多	兵:姫路ジュニア		
31	黒田・賀喜	奈:王寺ジュニア		
32	福岡・中東	和:橋本ジュニア		
33	口野・口野	大:岸和田ジュニア		
34	鳥谷・内形	兵:姫路ジュニア		
35	雲井・鶴谷	京:クレイススポ少		
36	松田・中西	滋:安土スポ少/蒲生スポ少		



男子:個人戦 ダブルス No.2

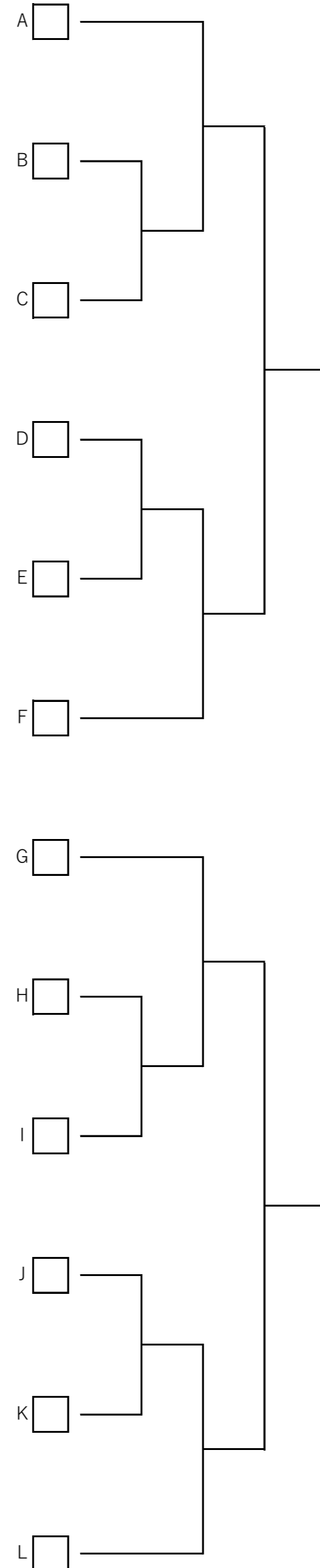
番号	選手名	団体名	カウント	順位
37	北野・那知上	奈:ニューウインズ/T・M		
38	奥井・松井	滋:長浜STC		
39	中塚・三木	兵:相生ジュニア		
40	田中・木内	大:泉南ジュニア		
41	和崎・桑山	京:亀岡J/福知山J		
42	桐山・四宮	兵:姫路ジュニア		
43	野口・岩村	滋:甲賀スポ少		
44	濱地・山田	和:印南STC/九度山J		
45	横田・木ノ脇	大:藤井寺ジュニア		
46	窪田・粟根	京:宇治ジュニア		
47	中西・筑紫	和:貴志川J/金屋J		
48	勝村・吉田	奈:王寺J/T・M		
49	南・松本	和:日高ジュニア		
50	前田・高山	京:城陽ジュニア		
51	大野・橋本	滋:甲賀スポ少		
52	持田・小屋畑	兵:三田ジュニア		
53	濱本・小林	奈:高田ジュニア		
54	谷野・森田	大:河南JTC		
55	安達・谷口	大:泉南ジュニア		
56	前・芝	和:田辺STC/新宮スポ少		
57	中塚・山本	兵:上郡J/伊丹J		
58	田谷・高橋	滋:新旭スポ少/伊香J		
59	岡本・稲田	兵:洲本J/尼崎J		
60	平岡・山口	京:舞鶴ひまわり		
61	久安・宮井	和:新宮スポ少/L.C.C.		
62	渡部・上田	奈:高田ジュニア		
63	廣瀬・百田	滋:大津ジュニア		
64	宮城・岩崎	京:宇治ジュニア		
65	岡野・高須賀	大:かなんジュニア		
66	吉田・前川	滋:長浜STC/大津J		
67	吉井・眞崎	奈:王寺ジュニア		
68	川村・大西	京:城陽ジュニア		
69	宮崎・隣	和:田辺STC		
70	細見・藤井	兵:龍野J/明石J		
71	川崎・吉井	奈:王寺ジュニア		
72	久下・井本	大:玉串J/藤井寺J		



第27回近畿小学生選抜 インドアソフトテニス大会

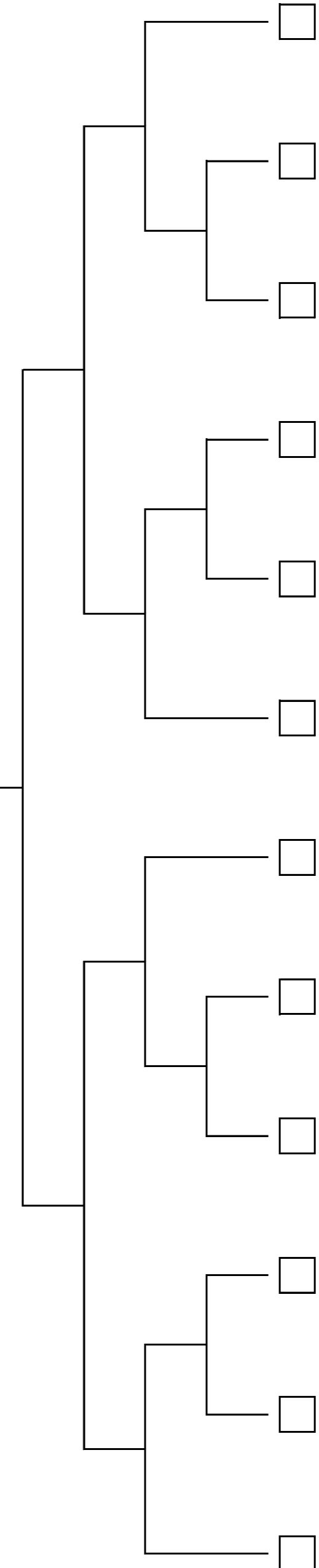
女子:個人戦 ダブルス No.1

番号	選手名	団体名	カウント	順位
1	和田・辻田	兵:上郡ジュニア		
2	竹口・松永	大:堺市スポ少		
3	猪岡・田場	奈:ニューウインズ		
4	前川・山口	滋:大津ジュニア		
5	岡本・大倉	京:城陽ジュニア		
6	宮崎・森	和:田辺STC/印南STC		
7	井上・下辻	奈:王寺ジュニア		
8	福田・三井	兵:相生J/上郡J		
9	津山・本庄	京:八幡スポ少		
10	前田・松山	京:舞鶴ひまわり		
11	小池・江川	和:金屋ジュニア		
12	山本・成田	兵:龍野ジュニア		
13	輪玉・石橋	和:田辺STC/L.C.C.		
14	中田・杉本	大:堺市スポ少/かなんJ		
15	小山・筒木	滋:大津J/蒲生スポ少		
16	房野・村山	大:堺市スポ少		
17	里・喜寿	奈:奈良USJ/生駒J		
18	吉田・野田	滋:長浜STC/大津J		
19	丸山・中平	和:新宮スポ少		
20	本並・中屋	兵:西宮ジュニア		
21	眞田・野手	大:河南JTC		
22	浅井・保科	滋:伊香スポ少		
23	佐藤・野々村	大:堺市スポ少		
24	中田・田口	京:舞鶴ひまわり		
25	間井谷・朝日	奈:奈良USJ		
26	小和田・五十嵐	京:福知山J/舞鶴ひまわり		
27	松井・石見	兵:姫路ジュニア		
28	森本・谷口	奈:T・M		
29	梅村・山本	滋:安曇川スポ少		
30	工藤・森	和:田辺STC		
31	澤井・鷹峰	大:堺市スポ少		
32	長岡・高本	奈:ニューウインズ/高田J		
33	和久井・表	滋:蒲生スポ少		
34	馬島・中川	兵:上郡J/伊丹J		
35	山口・片岡	京:城陽ジュニア		
36	宮所・阪本	和:日高ジュニア		



女子:個人戦 ダブルス No.2

番号	選手名	団体名	カウント	順位
37	真野・長方	兵:上郡ジュニア		
38	杉江・鍛冶本	滋:大津ジュニア		
39	平石・牧野	京:綾部ジュニア		
40	濱田・井本	大:藤井寺ジュニア		
41	南谷・和田	奈:高田ジュニア		
42	山中・山下	和:田辺STC		
43	鈴木・岡島	奈:ニューウインズ		
44	片山・芝本	和:印南STC		
45	今井・宮崎	滋:蒲生スポ少		
46	松上・玉置	和:田辺STC		
47	丸山・中西	兵:明石ジュニア		
48	坂井・牛山	大:岸和田J/玉串J		
49	細川・天野	京:クレイスボ少/綾部J		
50	中橋・松村	大:岸和田ジュニア		
51	裏・栢森	奈:奈良USJ		
52	保木・鈴木	滋:安曇川スポ少		
53	高田・米川	兵:姫路ジュニア		
54	斎藤・森下	京:福知山J/綾部J		
55	土橋・松本	奈:T・M		
56	中本・萱野	大:阪南J/松原J		
57	秋山・松浦	和:貴志川J/九度山J		
58	岸川・岸川	滋:大津ジュニア		
59	岡田・大杉	京:クレイスボ少		
60	平林・木下	兵:相生ジュニア		
61	中田・屋宮	大:堺市スポ少/かなんJ		
62	山本・渡場	滋:守山ジュニア		
63	村上・細合	京:綾部J/福知山J		
64	中江・津露	和:日高J/L.C.C.		
65	吉田・山本	兵:姫路ジュニア		
66	尾中・本田	奈:ニューウインズ		
67	西村・西村	京:綾部ジュニア		
68	大倉・内藤	奈:桜井ガンバ		
69	小谷・村山	大:堺市スポ少		
70	天田・谷川	兵:伊丹J/潮の香J		
71	谷本・泉	和:田辺STC		
72	金子・中田	滋:守山J/大津J		



第27回近畿小学生インドアソフトテニス大会

個人戦 進行表 第1試合女子が12面入る

男子 コート

	1	2	3	4	5	6
審判	9	21	33	45	57	69
1	1 - 2	13 - 14	25 - 26	37 - 38	49 - 50	61 - 62
2	1 - 2	13 - 14	25 - 26	37 - 38	49 - 50	61 - 62
3	4 - 5	16 - 17	28 - 29	40 - 41	52 - 53	64 - 65
4	7 - 8	19 - 20	31 - 32	43 - 44	55 - 56	67 - 68
5	10 - 11	22 - 23	34 - 35	46 - 47	58 - 59	70 - 71
6	2 - 3	14 - 15	26 - 27	38 - 39	50 - 51	62 - 63
7	5 - 6	17 - 18	29 - 30	41 - 42	53 - 54	65 - 66
8	8 - 9	20 - 21	32 - 33	44 - 45	56 - 57	68 - 69
9	11 - 12	23 - 24	35 - 36	47 - 48	59 - 60	71 - 72
10	1 - 3	13 - 15	25 - 27	37 - 39	49 - 51	61 - 63
11	4 - 6	16 - 18	28 - 30	40 - 42	52 - 54	64 - 66
12	7 - 9	19 - 21	31 - 33	43 - 45	55 - 57	67 - 69
13	10 - 12	22 - 24	34 - 36	46 - 48	58 - 60	70 - 72
14	B - C	H - I	J - K	N - O	T - U	V - W
15	D - E	A - BC	JK - L	P - Q	M - NO	VW - X
16	DE - F	G - HI	-	PQ - R	S - TU	-
17	準々決勝より放送します					

女子
男子

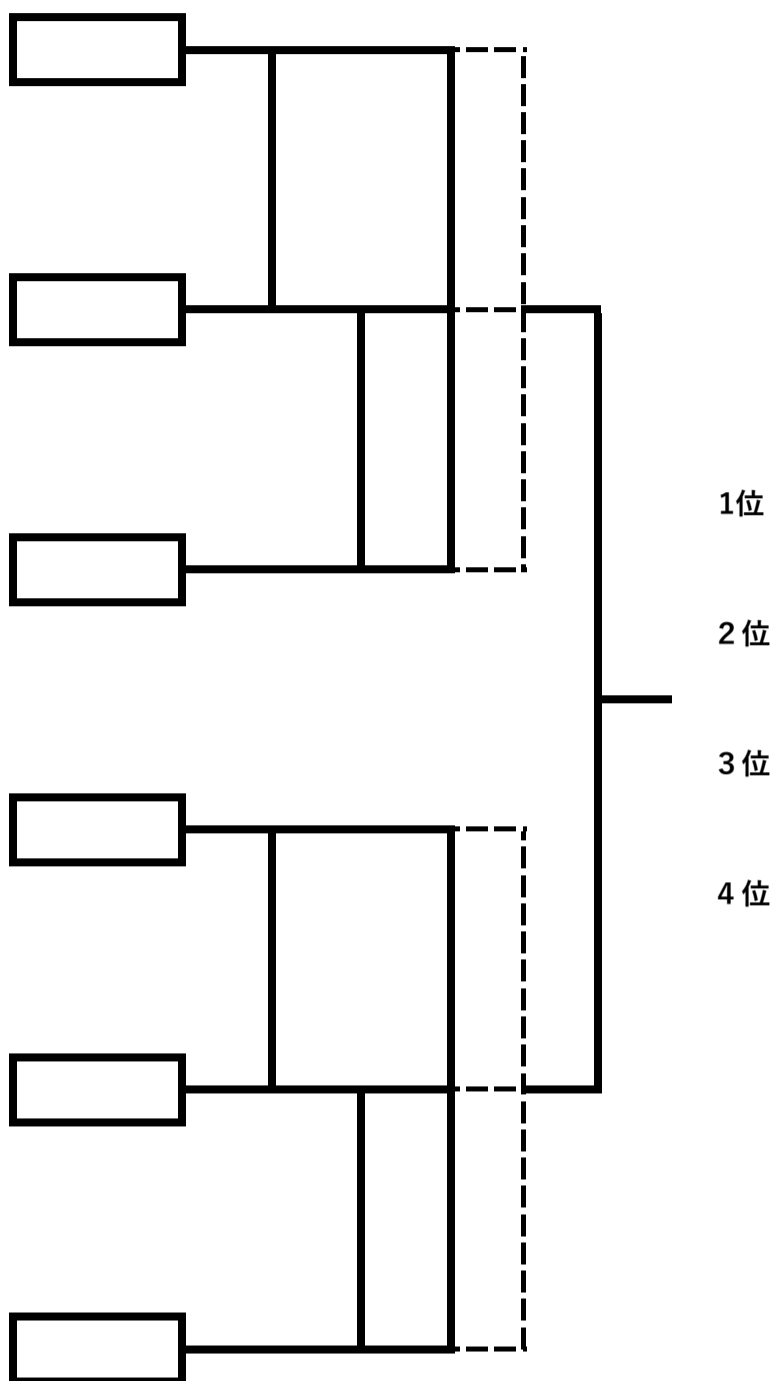
女子 コート

	7	8	9	10	11	12
審判	9	21	33	45	57	69
1	4 - 5	16 - 17	28 - 29	40 - 41	52 - 53	64 - 65
2	7 - 8	19 - 20	31 - 32	43 - 44	55 - 56	67 - 68
3	10 - 11	22 - 23	34 - 35	46 - 47	58 - 59	70 - 71
4	2 - 3	14 - 15	26 - 27	38 - 39	50 - 51	62 - 63
5	5 - 6	17 - 18	29 - 30	41 - 42	53 - 54	65 - 66
6	8 - 9	20 - 21	32 - 33	44 - 45	56 - 57	68 - 69
7	11 - 12	23 - 24	35 - 36	47 - 48	59 - 60	71 - 72
8	1 - 3	13 - 15	25 - 27	37 - 39	49 - 51	61 - 63
9	4 - 6	16 - 18	28 - 30	40 - 42	52 - 54	64 - 66
10	7 - 9	19 - 21	31 - 33	43 - 45	55 - 57	67 - 69
11	10 - 12	22 - 24	34 - 36	46 - 48	58 - 60	70 - 72
12	B - C	H - I	J - K	N - O	T - U	V - W
13	D - E	A - BC	JK - L	P - Q	M - NO	VW - X
14	DE - F	G - HI	-	PQ - R	S - TU	-
15	準々決勝より放送します					

予選リーグ最終試合 敗者の選手は 次の試合の審判をして下さい。

団体戦 男子の部

	番号	チーム名	A	B	C	D	E	F	順位
A	1	奈良	A						
	2	兵庫	C						
	3	大阪	B						
B	4	滋賀	A						
	5	奈良	C						
	6	兵庫	B						
C	7	和歌山	A						
	8	大阪	C						
	9	京都	B						
D	10	兵庫	A						
	11	京都	C						
	12	和歌山	B						
E	13	大阪	A						
	14	和歌山	C						
	15	滋賀	B						
F	16	京都	A						
	17	滋賀	C						
	18	奈良	B						



決勝戦

() — ()
 —
 —
 —

3・4位決定戦

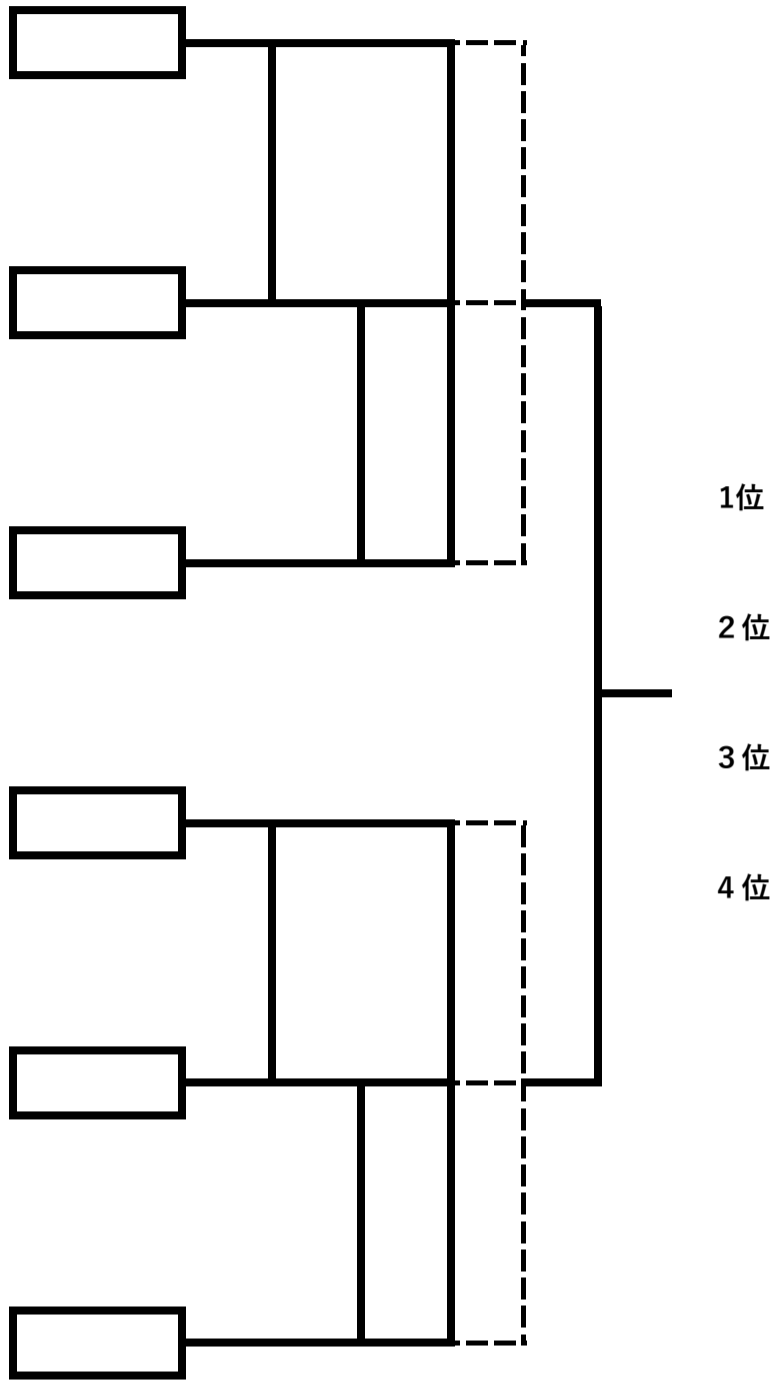
() — ()
 —
 —
 —

コート	予選リーグ (5G)			1位リーグ (5G) 2面平行		
	第1試合	第2試合	第3試合	第1試合	第2試合	第3試合
1	1-2	2-3	1-3	A-B B-C A-C		
2	4-5	5-6	4-6			
3	7-8	8-9	7-9			
4	10-11	11-12	10-12	D-E E-F D-F		
5	13-14	14-15	13-15			
6	16-17	17-18	16-18			

※決勝戦と3・4位決定戦は放送します。

団体戦 女子の部

	番号	チーム名	A	B	C	D	E	F	順位
A	1	兵庫 A	/						
	2	和歌山 C		/					
	3	滋賀 B			/				
B	4	京都 A		/					
	5	兵庫 C			/				
	6	和歌山 B				/			
C	7	奈良 A			/				
	8	滋賀 C				/			
	9	大阪 B					/		
D	10	大阪 A		/					
	11	奈良 C			/				
	12	兵庫 B				/			
E	13	滋賀 A			/				
	14	大阪 C				/			
	15	京都 B					/		
F	16	和歌山 A		/					
	17	京都 C			/				
	18	奈良 B				/			



決勝戦

() — ()
 —
 —
 —

3・4位決定戦

() — ()
 —
 —
 —

コート	予選リーグ (5G)			1位リーグ (5G) 2面平行		
	第1試合	第2試合	第3試合	第1試合	第2試合	第3試合
7	1-2	2-3	1-3	A-B	B-C	A-C
8	4-5	5-6	4-6			
9	7-8	8-9	7-9			
10	10-11	11-12	10-12	D-E	E-F	D-F
11	13-14	14-15	13-15			
12	16-17	17-18	16-18			

※決勝戦と3・4位決定戦は放送します。

【男子】 団体戦名簿

府県	監督名	選手名	学年	所 属	選手名	学年	所 属	
滋賀県	A	森川 知央	栗田 巽士	6	蒲生スポ少	國枝 凜一	5	蒲生スポ少
			田谷 柊馬	6	新旭スポ少	高橋 結斗	6	伊香スポ少
			野口 蒼介	5	甲賀スポ少	岩村 奏汰	5	甲賀スポ少
			兵頭 康平	5	長浜ソフトテニス	菅井 瞬	5	蒲生スポ少
	B	西川 雄次	吉田 将悟	3	長浜ソフトテニス	前川 晴翔	3	大津ジュニア
			岡本 颯都	6	安曇川スポ少	山本 蒼唯	6	水口ジュニア
			廣瀬 一誠	5	大津ジュニア	百田 義幸	5	大津ジュニア
			若木 泰成	6	大津ジュニア	川原崎 楓	6	安土スポ少
	C	佐々 努	大野 晴輝	4	甲賀スポ少	橋本 伸太朗	4	甲賀スポ少
			若山 悠誠	6	安曇川スポ少	川越 壮真	6	安曇川スポ少
			奥井 健斗	6	長浜ソフトテニス	松井 一朔	6	長浜ソフトテニス
			松田 憐哉	5	安土スポ少	中西 葵	5	蒲生スポ少
京都府	A	浅圖 俊行	窪田 樹	6	宇治ジュニア	粟根 康翔	6	宇治ジュニア
			荒川 遙希	6	宇治ジュニア	中島 大雅	5	宇治ジュニア
			平岡 侑馬	6	舞鶴ひまわり	山口 陽向	6	舞鶴ひまわり
			榎谷 青矢	6	八幡スポ少	大杉 康介	6	クレイスポ少
	B	松田 真成	宮城 心	6	宇治ジュニア	岩崎 遥斗	6	宇治ジュニア
			和崎 治季	6	亀岡ジュニア	桑山 隼輝	6	福知山ジュニア
			志賀 空斗	6	綾部ジュニア	稲垣 海史	6	城陽ジュニア
			川村 悠輔	6	城陽ジュニア	大西 慈瑛	6	城陽ジュニア
	C	上田 伊織	土田 修一郎	5	福知山ジュニア	藤原 快吏	5	綾部ジュニア
			前田 爽馬	5	城陽ジュニア	高山 聡太	5	城陽ジュニア
			大塚 翼	6	城陽ジュニア	奥 恒太	6	城陽ジュニア
			雲井 蒼介	6	クレイスポ少	鶴谷 直大	6	クレイスポ少
大阪府	A	木内 政則	安達 愛斗	6	泉南ジュニア	谷口 真悠	6	泉南ジュニア
			森田 優輝	6	堺市スポ少	浅岡 惺哉	6	かなんジュニア
			田中 就三	5	泉南ジュニア	木内 蓮人	4	泉南ジュニア
			橋本 悠聖	5	泉南ジュニア	宮首 大輝	5	藤井寺ジュニア
	B	口野 秀	口野 結世	3	岸和田ジュニア	口野 創世	5	岸和田ジュニア
			岡野 元希	6	かなんジュニア	高須賀 仙人	6	かなんジュニア
			横田 絢士	5	藤井寺ジュニア	木ノ脇 昂	5	藤井寺ジュニア
			川村 隼人	6	阪南ジュニア	川野 旬太郎	5	藤井寺ジュニア
	C	堀切 浩代	田鍋 太志	4	かなんジュニア	柏原 景	4	藤井寺ジュニア
			北野 来明	4	泉南ジュニア	西岡 侑	3	泉南ジュニア
			谷野 雅基	3	河南JTC	森田 樹希	5	河南JTC
			久下 来斗	6	玉串ジュニア	井本 光	3	藤井寺ジュニア

兵庫県	A	太田 達也	細見 悠真	6	龍野ジュニア	藤井 逞尚	4	明石ジュニア
			辻内 碧斗	4	明石ジュニア	小河 守喜	5	明石ジュニア
			小林 朋弘	6	和田山ジュニア	櫻井 颯人	6	和田山ジュニア
			持田 蒼生	6	三田ジュニア	小屋畑 陸駆	6	三田ジュニア
	B	岸本 隆	桐山 結有	6	姫路ジュニア	四宮 龍青	6	姫路ジュニア
			鳥谷 悠人	6	姫路ジュニア	内形 圭佑	6	姫路ジュニア
			岡本 杏介	6	洲本ジュニア	稲田 俊悟	6	尼崎ジュニア
			長谷川 蓮太	5	龍野ジュニア	上田 大誠	6	龍野ジュニア
	C	北条 章	平田 權斗	6	姫路ジュニア	本多 弘樹	6	姫路ジュニア
			中塚 大翔	6	上郡ジュニア	山本 蒼偉	6	伊丹ジュニア
			中塚 昇吾	6	相生ジュニア	三木 脩平	5	相生ジュニア
			堀 光輝	6	北播磨ジュニア	大村 仁人	6	北播磨ジュニア
奈良県	A	東郷 寛之	東郷 翔太	6	王寺ジュニア	岡部 蓮	6	王寺ジュニア
			北野 陽真	6	ニューウインズ	那知上 晟生	5	T.M
			吉井 陸人	6	王寺ジュニア	眞崎 哲平	5	王寺ジュニア
			黒田 龍一	5	王寺ジュニア	賀喜 由樹	5	王寺ジュニア
	B	岩本 寿成	江口 一樹	6	ニューウインズ	裏 友輝	4	奈良USJ
			神林 翔太	6	生駒ジュニア	城井 稀良	6	桜井ガンバ
			勝村 蒼空	5	王寺ジュニア	吉田 純一郎	5	T.M
			富士原 陽斗	6	ニューウインズ	北浦 慶	6	奈良USJ
	C	高本 剛史	渡部 俊介	6	高田ジュニア	上田 直幸	6	高田ジュニア
			濱本 愛斗	6	高田ジュニア	小林 一八	6	高田ジュニア
			斎藤 禪那	4	桜井ガンバ	永松 謙人	5	桜井ガンバ
			川崎 心翔	6	王寺ジュニア	吉井 大智	4	王寺ジュニア
和歌山県	A	榊 純一	石橋 建人	6	ゆうゆう海南	田端 一葵	6	印南STC
			中島 海成	6	印南STC	森 有生	5	橋本ジュニア
			久安 宏弥	6	新宮スポ少	宮井 啓孝	6	L.C.C.
			南 敬太	5	日高ジュニア	松本 脩暉	6	日高ジュニア
	B	西畑 雅司	宮崎 大翔	5	田辺STC	隣 凜太郎	5	田辺STC
			濱地 晃馬	5	印南STC	山田 健翔	5	九度山ジュニア
			福岡 ルノア	6	橋本ジュニア	中東 晃成	6	橋本ジュニア
			小池 和穂	4	金屋ジュニア	山中 駿	4	田辺STC
	C	辻野 正雄	中西 璃斗	5	貴志川ジュニア	筑紫 陽斗	5	金屋ジュニア
			前 陽人	3	田辺STC	芝 幸音	3	新宮スポ少
			木村 琉真	6	打田ジュニア	森山 儀一	5	打田ジュニア
			山下 翔	6	串本ジュニア	金澤 栄基	6	串本ジュニア

【女子】 団体戦名簿

府県	監督名	選手名	学年	所 属	選手名	学年	所 属	
滋賀県	A	西村 伸一	浅井 純那	6	伊香スポ少	保科 小百合	6	伊香スポ少
			岸川 柚菜	6	大津ジュニア	岸川 柑菜	6	大津ジュニア
			前川 ゆき	6	大津ジュニア	山口 優希花	6	大津ジュニア
			小山 瑠美	5	大津ジュニア	筒木 瑛	5	蒲生スポ少
	B	大澤 美由己	保木 葵衣	6	安曇川スポ少	鈴木 心叶里	6	安曇川スポ少
			和久井 結月	6	蒲生スポ少	表 瑠彩	6	蒲生スポ少
			梅村 知花	6	安曇川スポ少	山本 千愛	6	安曇川スポ少
			今井 夢乃	5	蒲生スポ少	宮崎 歩奈	5	蒲生スポ少
	C	吉川 裕司	山本 雫	6	守山ジュニア	渡場 心望	6	守山ジュニア
			吉田 絢寧	6	長浜ソフトテニス	野田 悠乃	6	大津ジュニア
			金子 萌乃佳	5	守山ジュニア	中田 有咲	5	大津ジュニア
			杉江 優芽	4	大津ジュニア	鍛冶本 すみれ	4	大津ジュニア
京都府	A	大槻 伸一	細川 莉子	6	クレイスポ少	天野 遥	6	綾部ジュニア
			前田 蓮夏	6	舞鶴ひまわり	松山 穂乃香	6	舞鶴ひまわり
			西村 榎乃	5	綾部ジュニア	西村 俐乃	5	綾部ジュニア
			中田 七桜	5	舞鶴ひまわり	田口 真帆	5	舞鶴ひまわり
	B	土田 康輔	村上 桃花	5	綾部ジュニア	細合 ねね	5	福知山ジュニア
			津山 華子	5	八幡スポ少	本庄 明莉	4	八幡スポ少
			岡本 唯愛	6	城陽ジュニア	大倉 一乃	6	城陽ジュニア
			岡田 真規子	5	クレイスポ少	大杉 紗矢花	4	クレイスポ少
	C	東 宗利	小和田 陽葵	6	福知山ジュニア	五十嵐 咲智	6	舞鶴ひまわり
			斎藤 詩織	5	福知山ジュニア	森下 華	5	綾部ジュニア
			平石 心有	5	綾部ジュニア	牧野 裕月	5	綾部ジュニア
			山口 りかこ	6	城陽ジュニア	片岡 楓音	6	城陽ジュニア
大阪府	A	今井 博文	房野 瑠衣	6	堺市スポ少	村山 由奈	6	堺市スポ少
			中田 蘭來	5	堺市スポ少	屋宮 仙華	6	かなんジュニア
			澤井 美空	5	堺市スポ少	鷹峰 ほなみ	6	堺市スポ少
			濱田 枇奈	6	藤井寺ジュニア	井本 夢	6	藤井寺ジュニア
	B	根岸 邦治	坂井 美羽	6	岸和田ジュニア	牛山 和奏	6	玉串ジュニア
			小谷 花音	4	堺市スポ少	村山 莉子	4	堺市スポ少
			佐藤 葵子	5	堺市スポ少	野々村 光莉	5	堺市スポ少
			中田 胡心	4	堺市スポ少	杉本 優衣	4	かなんジュニア
	C	赤川 太郎	中橋 彩莉	4	岸和田ジュニア	松村 悠以	4	岸和田ジュニア
			眞田 愛心	4	河南JTC	野手 愛琉	4	河南JTC
			中本 沙奈	6	阪南ジュニア	萱野 愛唯	5	松原ジュニア
			竹口 美晴	4	堺市スポ少	松永 心晴	3	堺市スポ少

兵庫県	A	馬島 靖明	真野 愛梨	6	上郡ジュニア	長方 香稟	6	上郡ジュニア
			和田 明花音	6	上郡ジュニア	辻田 麗夢	6	上郡ジュニア
			天田 樹果	6	伊丹ジュニア	谷川 結梨	6	潮の香ジュニア
			馬島 涼歌	5	上郡ジュニア	中川 心愛	4	伊丹ジュニア
	B	宮崎 淳	平林 穂華	5	相生ジュニア	木下 愛望	6	相生ジュニア
			山本 心遥	6	龍野ジュニア	成田 心咲樹	6	龍野ジュニア
			松井 美侑	4	姫路ジュニア	石見 美紀	5	姫路ジュニア
			丸山 愛佳	6	明石ジュニア	中西 皐月	6	明石ジュニア
	C	川口 和敏	吉田 さくら	6	姫路ジュニア	山本 愛夢	6	姫路ジュニア
			福田 悠里	5	相生ジュニア	三井 真子	5	上郡ジュニア
			高田 想花	6	姫路ジュニア	米川 唯佳	5	姫路ジュニア
			本並 夕珠葵	6	西宮ジュニア	中屋 凜	6	西宮ジュニア
奈良県	A	新子 智子	土橋 咲愛	5	T.M	松本 結星	5	T.M
			鈴木 陽菜	5	ニューウインズ	岡島 明日奈	5	ニューウインズ
			間井谷 瑠璃	6	奈良USJ	朝日 万央	5	奈良USJ
			井上 結衣	6	王寺ジュニア	下辻 陽菜乃	5	王寺ジュニア
	B	裏 尊允	裏 心音	6	奈良USJ	栢森 菜穂	6	奈良USJ
			尾中 伽綸	5	ニューウインズ	本田 あかり	5	ニューウインズ
			森本 琉那	6	T.M	谷口 莉央	5	T.M
			大倉 愛里	6	桜井ガンバ	内藤 莓香	5	桜井ガンバ
	C	入部 敬	南谷 友紀	5	高田ジュニア	和田 陽日	5	高田ジュニア
			長岡 愛奈	6	ニューウインズ	高本 伊桜里	6	高田ジュニア
			里 碧唯	5	奈良USJ	喜多 彩	4	生駒ジュニア
			猪岡 愛奈	5	ニューウインズ	田場 要	5	ニューウインズ
和歌山県	A	杉本 泰基	松上 ともか	4	田辺STC	玉置 るこ	5	田辺STC
			中江 優彩	6	日高ジュニア	津露 咲奈	6	L.C.C.
			輪玉 みい凧	6	田辺STC	石橋 莉緒	6	L.C.C.
			丸山 咲	6	新宮スポ少	中平 心羽	6	新宮スポ少
	B	林 佳典	宮崎 茉那	6	田辺STC	森 美祐	6	印南STC
			工藤 那南	4	田辺STC	森 琴美	5	田辺STC
			山中 咲季	5	田辺STC	山下 紗奈	5	田辺STC
			小池 咲穂	6	金屋ジュニア	江川 弥音	6	金屋ジュニア
	C	嶋田 守伸	片山 紗帆	3	印南STC	芝本 栞奈	5	印南STC
			秋山 友花	5	貴志川ジュニア	松浦 花梨	5	九度山ジュニア
			宮所 心喜	5	日高ジュニア	阪本 優月	5	日高ジュニア
			谷本 あい	5	田辺STC	泉 咲吏	4	田辺STC

栄光の記録 男子 NO.1

回	年 度 場 所	団体戦 1:2位	個人戦	
			1位	2位
研修	平成8年度 和:河南体育館		古賀 崇史 ・ 原 侑輝 和:和歌山LCC	石田 純也 ・ 野中 崇宏 兵:尼崎クラブ
第1回	平成9年度 和:ビッグホエール		宮下 裕司 ・ 川口 純吾 兵:広畑クラブ	田邊 秀聴 ・ 神野 翔 兵:上郡クラブ
第2回	平成10年度 滋:長浜ドーム	兵庫A 奈良A	丸山 新仁 ・ 塩崎 弘騎 和:ゆかわジュニアクラブ	有家 正博 ・ 稲川 正和 大:藤坂みなみクラブ
第3回	平成11年度 滋:長浜ドーム	大阪A 兵庫A	玉置 勇 ・ 榎本 学 和:新宮スポーツ少年団	畑山 宏寿 ・ 高山 浩文 奈:天理JST
第4回	平成12年度 滋:長浜ドーム	奈良A 奈良B	友谷 彰秀 ・ 古家 和 大:岸和田ジュニアクラブ	徳永 大輔 ・ 梶丸 晶弘 兵:尼崎ジュニアクラブ
第5回	平成13年度 滋:長浜ドーム	奈良A 兵庫A	澤田 直樹 ・ 向井 俊貴 奈:奈良USJ	田中 健太 ・ 梶丸 晶弘 兵:上郡/尼崎ジュニアクラブ
第6回	平成14年度 滋:長浜ドーム	奈良A 兵庫A	植久保 太郎 ・ 福井 聖 奈:ニューウインズクラブ	藤野 晃實 ・ 瀬川 義昭 滋:蒲生町スポーツ少年団
第7回	平成15年度 大:泉大津体育館	奈良A 兵庫A	田邊 圭悟 ・ 内山 睦基 兵:上郡ジュニアクラブ	林田 和樹 ・ 巽 慎也 奈:TMクラブ
第8回	平成16年度 滋:長浜ドーム	奈良A 大阪A	西村 真樹 ・ 峯松 健太郎 大:岸和田ジュニアクラブ	植木 陽介 ・ 榎 恭宏 奈:王寺ジュニアクラブ
第9回	平成17年度 滋:長浜ドーム	大阪A 奈良A	西森 一貴 ・ 藤岡 大輔 奈:桜井ガンバクラブ	平山 雄貴 ・ 廣田 晃一 奈:TMクラブ
第10回	平成18年度 滋:長浜ドーム	兵庫A 奈良A	黒坂 徹 ・ 山尾 誠弥 兵:姫路ジュニアクラブ	出山 聖也 ・ 吉田 佳祐 奈:奈良USJ
第11回	平成19年度 滋:長浜ドーム	奈良A 和歌山A	笠井 一磨 ・ 村田 匠 和:和歌山LCC	芝井 幸太郎 ・ 吉田 佳祐 奈:ニューウインズクラブ/奈良USJ
第12回	平成20年度 滋:長浜ドーム	奈良A 大阪A	新子 徹 ・ 星野 慎平 奈:TMクラブ	芝井 幸太郎 ・ 西川 凌介 奈:ニューウインズクラブ
第13回	平成21年度 滋:長浜ドーム	和歌山A 奈良A	二滝 春輝 ・ 岩本 修汰 奈:ニューウインズクラブ	内本 隆文 ・ 丸山 海斗 大:藤井寺/岸和田ジュニアクラブ
第14回	平成22年度 滋:長浜ドーム	兵庫A 和歌山A	廣瀧 開 ・ 広岡 宙 兵:三田ジュニアクラブ	加藤 宏喜 ・ 西村 夏輝 滋:蒲生町スポーツ少年団
第15回	平成23年度 滋:長浜ドーム	兵庫A 京都A	上岡 俊介 ・ 濱田 迅 和:和歌山LCC	柏木 盛男 ・ 広岡 宙 兵:三田ジュニアクラブ
第16回	平成24年度 滋:長浜ドーム	兵庫A 和歌山A	下原 涼太 ・ 山本 大陸 兵:西宮ジュニアクラブ	上谷 俊輔 ・ 嘉本 直輝 兵:西宮ジュニアクラブ
第17回	平成25年度 滋:長浜ドーム	兵庫A 兵庫B	中別府凌 ・ 藤久 雄士 兵:姫路ジュニアクラブ	前田 拓夢 ・ 松原 幹 和:橋本ジュニアクラブ
第18回	平成26年度 滋:長浜ドーム	和歌山A 兵庫A	矢野 颯人 ・ 濱田 祐 和:橋本ジュニアクラブ/和歌山LCC	米川 結翔 ・ 玉出 翔英 兵:姫路ジュニアクラブ
第19回	平成27年度 滋:長浜バイオ大学ドーム	兵庫A 和歌山A	片岡 暁紀 ・ 広岡 大河 兵:和田山/三田ジュニアクラブ	山下 琥太郎 ・ 片山 直樹 大:岸和田ジュニアクラブ
第20回	平成28年度 滋:長浜バイオ大学ドーム	兵庫A 和歌山A	坂本 晃基 ・ 木内 陸人 和:和歌山LCC	浜本 莉輝 ・ 中尾 侑貴 京・八幡スポーツ少年団

栄光の記録 女子 NO.1

回	年 度 場 所	団体戦 1:2位	個 人 戦	
			1位	2位
研修	平成8年度 和:土入体育館		坂東 由梨 ・ 中島 歩美 和:和歌山LCC	榎本 詩織 ・ 田中 美来 和:和歌山LCC
第1回	平成9年度 和:ビッグホエール		中野 陽子 ・ 中島 歩美 和:和歌山LCC	垂井 麻衣 ・ 松本 由美 奈:王寺ジュニアクラブ
第2回	平成10年度 滋:長浜ドーム	奈良A 和歌山A	林 章子 ・ 稲本 芙美 奈:天理JST	屋地 春奈 ・ 藪内 那未 奈:王寺ジュニアクラブ
第3回	平成11年度 滋:長浜ドーム	兵庫A 和歌山A	佐藤 生実 ・ 池島 沙和 奈:天理JST/王寺ジュニアクラブ	森沢 友賀 ・ 岩淵 加恵 和:日高ジュニア教室
第4回	平成12年度 滋:長浜ドーム	和歌山A 大阪A	寺坂 知佐子・ 道海 奈々 滋:大津ジュニアクラブ	奥田 久美子・ 森井 瞳 大:岸和田ジュニアクラブ
第5回	平成13年度 滋:長浜ドーム	滋賀A 和歌山A	安川 真璃子・ 濱崎 鮎美 滋:蒲生町スポーツ少年団	榎本 有花 ・ 木下 晴香 和:橋本ジュニアクラブ
第6回	平成14年度 滋:長浜ドーム	和歌山A 奈良A	坂東 留衣 ・ 服部 求実子 和:和歌山LCC	柳瀬 洋子 ・ 原 千夏 和:日高ジュニアクラブ
第7回	平成15年度 大:岸和田体育館	大阪A 和歌山A	田口 沙也香・ 西村 友紀 大:岸和田ジュニアクラブ	井本 薫 ・ 渋川 美緒 和:橋本ジュニアクラブ
第8回	平成16年度 滋:長浜ドーム	和歌山A 兵庫A	三木 菜苗 ・ 笠井 亜樹 和:和歌山LCC	綿田 宮 ・ 塩田 佳代 奈:王寺ジュニアクラブ
第9回	平成17年度 滋:長浜ドーム	和歌山A 奈良A	奈須 ひかり・ 瀧野 麻友 和:日高ジュニアクラブ	清水 奈々 ・ 安井 海佑 兵:生野ジュニアクラブ
第10回	平成18年度 滋:長浜ドーム	奈良A 和歌山A	西本 小雪 ・ 中山 真衣 奈:奈良USJ	花 泉美 ・ 平久保安純 和:和歌山LCC
第11回	平成19年度 滋:長浜ドーム	奈良A 和歌山A	中山 真衣 ・ 大森 優理 奈:奈良USJ	藤木 陽奈 ・ 秋田 奈央美 大:岸和田ジュニアクラブ
第12回	平成20年度 滋:長浜ドーム	和歌山A 奈良A	西岡 真里華・ 藤本 奈津美 奈:奈良USJ	谷河 七彩 ・ 笠井 佑樹 和:和歌山LCC
第13回	平成21年度 滋:長浜ドーム	兵庫A 奈良A	笠井 佑樹 ・ 増田 文 和:和歌山LCC	上羽 陽香 ・ 田中 真未 京:舞鶴ひまわりクラブ
第14回	平成22年度 滋:長浜ドーム	兵庫A 奈良A	大村 美喜 ・ 小林 智佳 兵:姫路ジュニアクラブ	森口 美咲 ・ 長郷 弘夏 兵:上郡ジュニアクラブ
第15回	平成23年度 滋:長浜ドーム	滋賀A 大阪A	下江 遥花 ・ 中別府瑞希 兵:姫路ジュニアクラブ	三浦 梨乃 ・ 永井 あゆみ 兵:姫路ジュニアクラブ
第16回	平成24年度 滋:長浜ドーム	兵庫A 和歌山A	竹田 真樹 ・ 木瀬 晶絵 兵:姫路ジュニアクラブ	木和田真衣 ・ 花尻 風夏 和:新宮スポーツ少年団
第17回	平成25年度 滋:長浜ドーム	和歌山A 京都A	木原 那菜 ・ 木原 恵那 和:橋本ジュニアクラブ	塩路 ほのか・ 福田 ゆい 和:日高ジュニアクラブ/和歌山LCC
第18回	平成26年度 滋:長浜ドーム	大阪A 兵庫A	松岡 琴美 ・ 浅見 今日子 兵:生野ジュニアクラブ	山下 二千翔・ 前本 真弥 和:印南ジュニアクラブ
第19回	平成27年度 滋:長浜バイオ大学ドーム	兵庫A 京都A	中野 莉子 ・ 松岡 琴美 兵:上郡/生野ジュニアクラブ	岸浦 咲歩 ・ 岸浦 菜歩 兵:三田ジュニアクラブ
第20回	平成28年度 滋:長浜バイオ大学ドーム	兵庫A 京都A	中野 莉子 ・ 松岡 琴美 兵:上郡/生野ジュニアクラブ	前田 梨緒 ・ 望月 聖那 兵:姫路ジュニアクラブ

栄光の記録 男子 NO.2

回	年度 場所	団体戦 1:2位	個人戦	
			1位	2位
第21回	平成29年度 滋・長浜バイオ大学ドーム	兵庫A 大阪A	三上 輝 ・三上 柊二 大・岸和田ジュニアクラブ	清水 駿 ・木田 達也 大・藤井寺ジュニアクラブ
第22回	平成30年度 滋・長浜バイオ大学ドーム	滋賀A 兵庫A	松川 憲伸 ・中野 恵多 滋・蒲生スポーツ少年団	村井 晋之介 ・平井 啓吾 滋・野洲ジュニアクラブ
第23回	令和元年度 和・つつじが丘	大阪A 和歌山A	濱中 純誠 ・飯降 脩 奈・奈良USJ	前田 蒼生 ・荻谷 侑磨 兵・姫路ジュニアクラブ
第24回	令和2年度 滋・長浜市民コート	兵庫B 兵庫A	福田 喜大 ・赤川 奏太 大・堺市スポ少／岸和田ジュニアクラブ	濱中 純誠 ・朝日 匠 奈・奈良USJ
第25回	令和3年度 滋・長浜バイオ大学ドーム	コロナウイルス感染拡大のため中止		
第26回	令和4年度 滋・長浜バイオ大学ドーム	兵庫A 奈良A	東郷 翔太 ・籠谷 優佑 奈・王寺ジュニアクラブ/奈良USJ	北野 陽真 ・那知上 晟生 奈・ニューウインズクラブ/T・Mクラブ

栄光の記録 女子 NO.2

回	年度 場所	団体戦 1:2位	個人戦	
			1位	2位
第21回	平成29年度 滋・長浜バイオ大学ドーム	兵庫B 兵庫A	橋本 咲愛 ・高谷 紗英 兵・姫路ジュニアクラブ	岩元 望美 ・岩元 愛美 奈・奈良USJ
第22回	平成30年度 滋・長浜バイオ大学ドーム	兵庫A 奈良A	荻谷 結菜 ・高島 心菜 兵・姫路ジュニアクラブ	馬島 沙英 ・辻田 莉夢 兵・上郡／御津ジュニアクラブ
第23回	令和元年度 和・つつじが丘	奈良A 兵庫A	前川 愛生 ・中谷 ももこ 兵・明石ジュニアクラブ	井田 愛梨 ・松井 颯花 京・福知山ジュニアクラブ
第24回	令和2年度 滋・長浜市民コート	兵庫A 京都A	北村 朱寿加 ・小山 希栞 和・九度山／橋本ジュニアクラブ	東郷 ゆいか ・中條 世蓮 奈・王寺ジュニアクラブ/T・Mクラブ
第25回	令和3年度 滋・長浜バイオ大学ドーム	コロナウイルス感染拡大のため中止		
第26回	令和4年度 滋・長浜バイオ大学ドーム	兵庫A 奈良A	和田 明花音 ・辻田 麗夢 兵・上郡ジュニアクラブ	馬島 涼歌 ・長方 香稟 兵・上郡ジュニアクラブ

試合前練習コート割

コート	12月9日(土) 8:00~8:20	12月10日(日) 8:00~8:20
1	大 阪	大 阪
2		
3	滋 賀	滋 賀
4		
5	京 都	京 都
6		
7	兵 庫	兵 庫
8		
9	奈 良	奈 良
10		
11	和歌山	和歌山
12		