

令和 5年度 2023

第31回近畿小学生ソフトテニス選手権大会

日 時	令和5年7月 8日(土)	開会式	9時10分
		個人戦	9時30分
	7月 9日(日)	監督会議	8時50分
		開始式	9時10分
		団体戦	9時30分

場 所 尼崎市記念公園テニスコート 10面

種 目 男子の部・女子の部 (個人戦・団体戦)

主 催 近畿ソフトテニス連盟
兵庫県ソフトテニス連盟

主 管 近畿小学生ソフトテニス連盟

協 賛 ヨネックス(株)
(順不同) ミズノ(株)
(株)ゴーセン
(株)ルーセント
ナガセケンコー(株)

[近畿小学生ソフトテニス連盟](http://kesta.html.xdomain.jp/index.html)

<http://kesta.html.xdomain.jp/index.html>

大会役員

名誉会長	安道 光二			
会長	宇野 治			
副会長	金井 豊 芝地 康幸 太田 純子	水田 雅博 阿部 宗一	田谷 節朗 赤田 洋子	川西 齋 川並 久美子
顧問	末廣 隆 正城 與四次	福田 久恵 山本 毅	宮下 恭子 楠 征洋	大西 貞夫 岡本 重雄
大会委員長	森田 賢二			
大会副委員長	大村 哲	加藤 守弘		
大会委員	友谷 往弘 花田 一弥 森崎 俊夫 吉川 豊 石岡 重光 寺田 雅彦 南部 法正 南部 照一 塩路 芳基	二矢 清孝 亀井 加奈子 窪川 純子 榎本 弘美 長岡 祐樹 高森 初江 増木 博一 清水 信彦	西森 卓也 石原 誉久 川上 博 槇田 康男 上田 竜次 奥村 浩一 高森 初江 上田 正晴	花井 伸幸 上山 親子 梅野 千江子 西本 征矢 田村 佳則 友藤 章 藤野 泰 西山 克子

競技役員

総務委員長 副委員長 委員	若竹 保 北浦 祐二 尾脇 隆弘 松井 ゆかり	山崎 節子 井口 のぞみ	戸井 泰子	木嶋 早苗
競技委員長 副委員長 委員	安井 幹雄 大頭 弘義 坂東 栄一 岩松 恵美子	入佐 賢一 芝地 京子	田畑 裕介 辻 美樹	西田 邦男 中谷 かおり
レフェリー長 レフェリー アンパイヤー	友藤 章 塩路 芳基 鈴木 達也 馬場園 雄大 細川 勝己 浦田 正裕	西川 侑希 大島 優哉 伊藤 紀代美 中村 衣利	村上 英也 櫻井 伸也 塚本 康也	石田 正人 鹿島 祐子 後藤 隆美

競技要項

- 1、試合は（公財）日本ソフトテニス連盟のハンドブックにより行なう
- 2、個人戦・団体戦共リーグ戦を行い1位の（ペア・チーム）が決勝トーナメント
個人戦・リーグ戦は5ゲーム、トーナメントは7ゲーム
団体戦・リーグ戦は5ゲーム、トーナメントは7ゲーム
- 3、個人戦トスは、第1試合のみコートで、第2試合以降は、前の試合が始まったらペアの1人が男女それぞれの進行席に来てジャンケンで決める。
放送による呼び出しは原則しない。ただし、第2試合のみ放送で案内し、第3試合以降は放送で呼び出された時点(前対戦採点票が進行席に届いてから5分以内に出来ない時に放送)で選択権の放棄とする。
- 4、ベンチは小さい番号の（ペア・チーム）が審判台から見て左側に入る。
- 5、試合後の採点票は、勝者が勝者サインをして進行席に持ってくる。
- 6、団体戦のオーダー表は名字のみ記入、同姓の場合はフルネーム記入、対戦相手が決まれば5分以内に進行席に1枚提出、試合は10分後開始する。採点表は小さい番号のチームが取りに来る。
- 7、試合は進行表によって進めるが、状況により変更がある。
次の試合の選手はコート付近で待機しておく。
- 8、審判は選手がする。
個人戦・正審は勝者、副審は敗者 予選リーグ最終試合敗者の選手は
次の試合の審判をする ただし、準決勝より審判員がする。
団体戦・予選リーグは相互審判 ただし、準決勝より審判員がする。
- 9、使用球 個人戦はケンコー・団体戦はアカエム
- 10、近畿小学生連盟ルール
 - ・ゼッケンは日本連盟規格のものを背中に付ける。
 - ・ゲームシャツはなかに入れる（ショートは除く）
 - ・コーチはベンチに1名 ベンチコーチは、チェンジサイズ時とファイナルゲームに入る前のみ
 - ・ゲーム中の助言・指示は認めない。
 - ・ヒートルール適用時及び気温上昇時には大会本部の指示により、チェンジサービス時にも給水を認める。ただし、チェンジサイズ時の給水はベンチではなく審判台横とする。
 - ・試合中の選手の声出しやガッツポーズなどが対戦相手に威圧的にならないように注意する。
また、ポイント時に自ベンチサイドの応援者と呼応するようなポーズはとらない。
 - ・応援は節度を持って、自ベンチサイドからのみとする。
 - ・審判のアウト・インの判定にはしたがう。

注意・連絡事項

- 1、持参品のゴミは持ち帰って下さい。
- 2、貴重品の盗難には気を付けて下さい。
- 3、忘れ物をしないように確認して帰って下さい。
忘れ物は兵庫県小学生連盟（北浦祐二）で1週間預かります。
- 4、動画・静止画は自ベンチ側から撮影してください。また撮影した映像等は個人用として撮影し、インターネット等への投稿は決して行わないでください。フラッシュ撮影は禁止します。
- 5、コート外での準備運動はよいが、ボール・ラケットを使った練習はしないで下さい。
- 6、試合結果は掲示板に逐次掲示していきます。
- 7、令和5年度 近畿大会の日程
 - インドア 12月9・10日 滋賀県・長浜バイオ大学ドーム令和5年度 全日本小学生選手権大会の日程
 - 8月3日（木）～8月6日（日）神戸市令和5年度 西日本大会の日程 全日本東西対抗大会の日程
 - 10月14・15日 香川県 高松市 R6.1月13・14日 和歌山市

第31回近畿小学生選手権ソフトテニス大会

男子:個人戦 ダブルス No.1

番号	選手名	団体名	カウント	順位
1	細見・藤井	兵:龍野J/明石J		
2	田鍋・柏原	大:かなんJ/藤井寺J		
3	神林・城井	奈:生駒ジュニア/桜井ガンバ		

4	宮井・久安	和:L.C.C./新宮スポ少		
5	大村・堀	兵:北播磨J		
6	吉田・前川	滋:長浜STC/大津ジュニア		
7	平岡・山口	京:舞鶴ひまわりクラブ		

8	吉井・眞崎	奈:王寺ジュニア		
9	宮崎・隣	和:田辺STC		
10	野口・岩村	滋:甲賀スポ少		

11	平田・内形	兵:姫路J		
12	志賀・稲垣	京:綾部J/城陽J		
13	木内・橋本	大:泉南J		

14	辻内・小河	兵:明石J		
15	濱地・山田	和:印南STC/九度山J		
16	奥村・奥村	滋:東近江STC		

17	森田・浅岡	大:堺市スポ少/かなんJ		
18	榊谷・大杉	京:八幡スポ少/クレイススポ少		
19	黒田・賀喜	奈:王寺ジュニア		

20	北野・那知上	奈:ニューウインズ/T・M		
21	岡・平野	兵:淡路J		
22	横田・木ノ脇	大:藤井寺J		
23	南・松本	和:日高J		

24	小林・櫻井	兵:和田山J		
25	奥井・松井	滋:長浜STC		
26	宮城・岩崎	京:宇治J		

男子:個人戦 ダブルス No.2

番号	選手名	団体名	カウント	順位
27	持田・小屋畑	兵:三田J		
28	渡部・上田	奈:高田ジュニア		
29	若木・川原崎	滋:大津ジュニア/安土スポ少		

30	荒川・中島	京:宇治J		
31	岡本・稲田	兵:洲本J/尼崎J		
32	口野・口野	大:岸和田J		
33	石橋・田端	和:ゆうゆう海南/印南STC		

34	栗田・國枝	滋:蒲生スポ少		
35	小池・山中	和:田辺STC/金屋J		
36	田中・宮首	大:泉南J/藤井寺J		

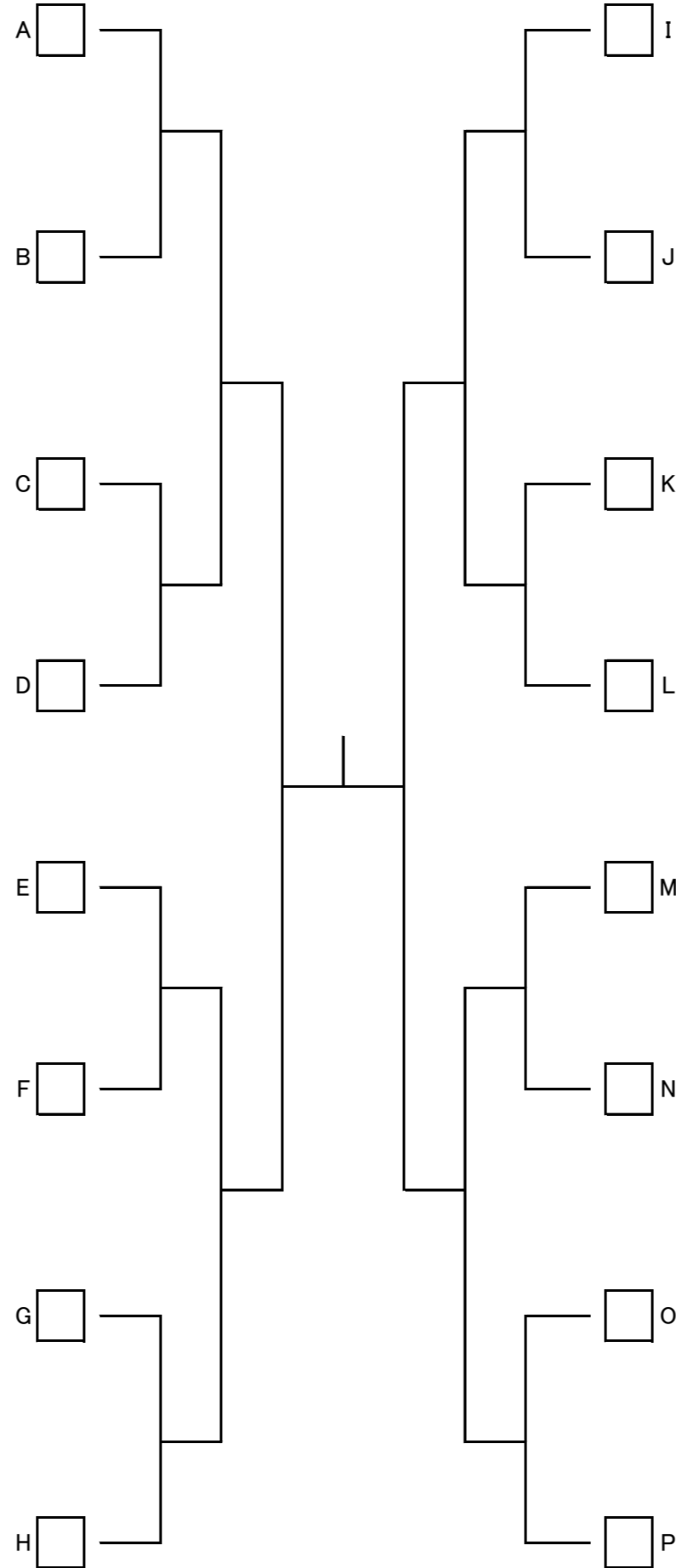
37	東郷・岡部	奈:王寺ジュニア		
38	桐山・本多	兵:姫路J		
39	桑山・和崎	京:福知山J/亀岡J		

40	安達・谷口	大:泉南J		
41	中塚・山本	兵:上郡J/伊丹J		
42	川村・大西	京:城陽J		

43	中島・森	和:印南STC/橋本J		
44	勝村・吉田	奈:王寺ジュニア/T・M		
45	田谷・高橋	滋:新旭スポ少/伊香JST		

46	江口・裏	奈:ニューウインズ/奈良USJ		
47	長谷川・上田	兵:龍野J		
48	兵頭・菅井	滋:長浜STC/蒲生スポ少		
49	窪田・栗根	京:宇治J		

50	鳥谷・四宮	兵:姫路J		
51	前・芝	和:田辺STC/新宮スポ少		
52	岡野・高須賀	大:かなんJ		



第31回近畿小学生選手権ソフトテニス大会

女子:個人戦 ダブルス No.1

番号	選手名	団体名	カウント	順位
1	中川 ・ 真野	兵：伊丹J/上郡J		
2	池之内 ・ 長畠	和：九度山J		
3	應治 ・ 杉本	大：堺市スポ少/かなんJ		

4	細川 ・ 天野	京：クレイスポ少/綾部J		
5	山本 ・ 成田	兵：龍野J		
6	吉田 ・ 野田	滋：長浜STC/大津ジュニア		
7	間井谷 ・ 朝日	奈：奈良USJ		

8	下辻 ・ 井上	奈：王寺ジュニア		
9	輪玉 ・ 石橋	和：田辺STC/L.C.C.		
10	前川 ・ 山口	滋：大津ジュニア		

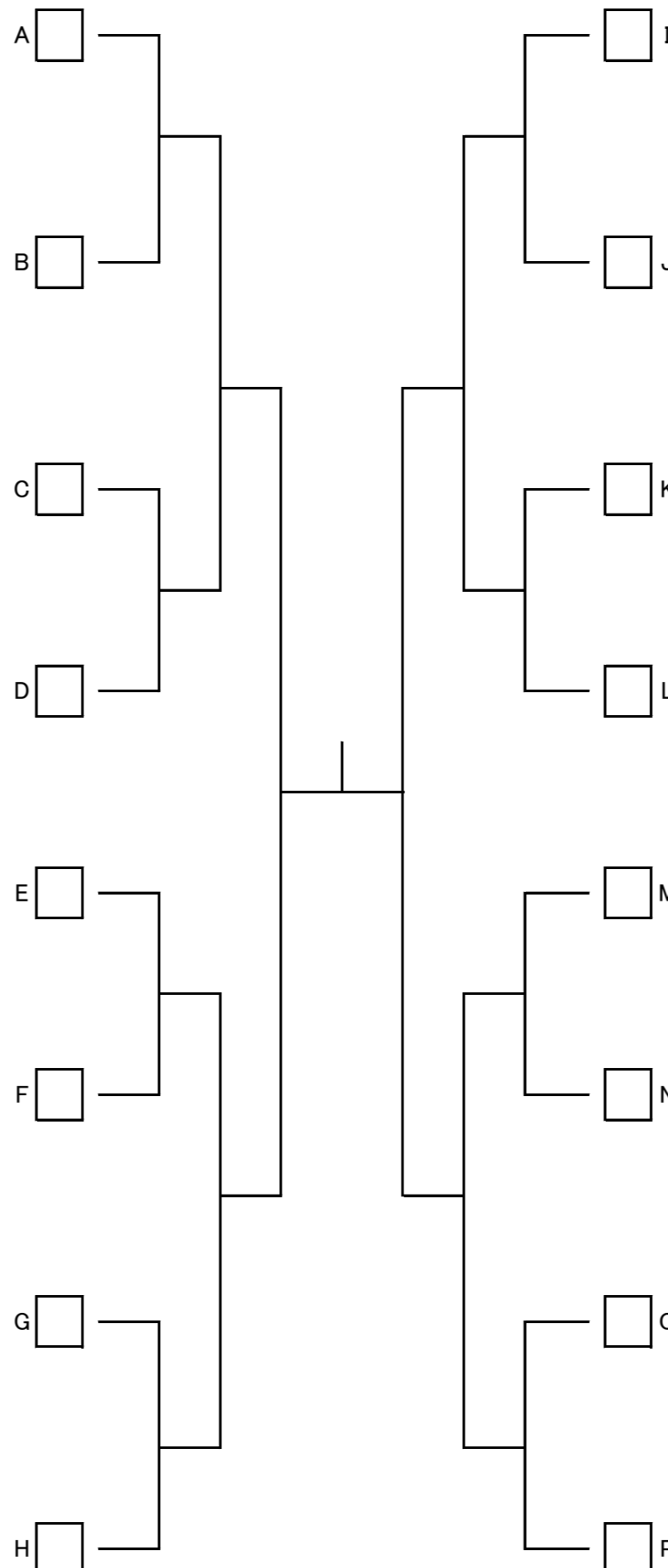
11	房野 ・ 村山	大：堺市スポ少		
12	丸山 ・ 中西	兵：明石J		
13	小和田 ・ 五十嵐	京：福知山J/舞鶴ひまわりクラブ		

14	天田 ・ 谷川	兵：伊丹J/潮の香J		
15	梅村 ・ 山本	滋：安曇川スポ少		
16	大倉 ・ 内藤	奈：桜井ガンバ		

17	玉置 ・ 松上	和：田辺STC		
18	岡本 ・ 大倉	京：城陽J		
19	坂井 ・ 牛山	大：岸和田J/玉串J		

20	松井 ・ 石見	兵：姫路J		
21	宮崎 ・ 森	和：田辺STC/印南STC		
22	澤井 ・ 鷹峰	大：堺市スポ少		
23	保木 ・ 鈴木	滋：安曇川スポ少		

24	鈴木 ・ 岡島	奈：ニューウインズ		
25	福田 ・ 三井	兵：相生J/上郡J		
26	岡田 ・ 大杉	京：クレイスポ少		



女子:個人戦 ダブルス No.2

番号	選手名	団体名	カウント	順位
27	和田 ・ 辻田	兵：上郡J		
28	和久井 ・ 表	滋：蒲生スポ少		
29	長岡 ・ 高本	奈：ニューウインズ/高田ジュニア		

30	松山 ・ 前田	京：舞鶴ひまわりクラブ		
31	中屋 ・ 本並	兵：西宮J		
32	小池 ・ 江川	和：金屋J		
33	井本 ・ 中村	大：藤井寺J		

34	高田 ・ 山本	兵：姫路J		
35	森本 ・ 谷口	奈：T・M		
36	岸川 ・ 岸川	滋：大津ジュニア		

37	丸山 ・ 中平	和：新宮スポ少		
38	森下 ・ 村上	京：綾部J		
39	中橋 ・ 松村	大：岸和田J		

40	馬島 ・ 長方	兵：上郡J		
41	工藤 ・ 森	和：田辺STC		
42	裏 ・ 栢森	奈：奈良USJ		

43	應治 ・ 屋宮	大：堺市スポ少/かなんJ		
44	杉江 ・ 鍛冶本	滋：大津ジュニア		
45	津山 ・ 本庄	京：八幡スポ少		

46	平林 ・ 木下	兵：相生J		
47	西村 ・ 西村	京：綾部J		
48	筒木 ・ 小山	滋：水ロジュニア/大津ジュニア		
49	中江 ・ 津露	和：日高J/L.C.C.		

50	土橋 ・ 松本	奈：T・M		
51	吉川 ・ 高崎	兵：尼崎J		
52	小谷 ・ 村山	大：堺市スポ少		

団体戦 男子の部

番号 チーム名 カウント 順位

1	兵庫 A				
2	和歌山 B				
3	滋賀 B				

4	大阪 A				
5	奈良 B				
6	京都 A				

7	和歌山 A				
8	京都 B				
9	滋賀 A				

10	奈良 A				
11	兵庫 B				
12	大阪 B				



決勝戦

() — ()
 —
 —
 —

3・4位戦

() — ()
 —
 —
 —

コート	1	2	4	5
1	1—2	4—5	7—8	10—11
2	敗—3	敗—6	敗—9	敗—12
3	勝—3	勝—6	勝—9	勝—12

準決勝／3・4位／決勝 は放送します

団体戦 女子の部

番号 チーム名 カウント 順位

1	兵庫 A				
2	滋賀 B				
3	奈良 B				

4	京都 A				
5	和歌山 B				
6	大阪 A				

7	滋賀 A				
8	大阪 B				
9	和歌山 A				

10	奈良 A				
11	兵庫 B				
12	京都 B				



決勝戦

() — ()
 —
 —
 —

3・4位戦

() — ()
 —
 —
 —

コート	6	7	9	10
1	1—2	4—5	7—8	10—11
2	敗—3	敗—6	敗—9	敗—12
3	勝—3	勝—6	勝—9	勝—12

準決勝／3・4位／決勝 は放送します

【男子】 団体戦名簿

府県		監督名	選手名	学年	所 属	選手名	学年	所 属
滋賀県	A	森川知央	栗田 巽士	6	蒲生スポ少	國枝 凜一	5	蒲生スポ少
			野口 蒼介	5	甲賀スポ少	岩村 奏汰	5	甲賀スポ少
			田谷 柊馬	6	新旭スポ少	高橋 結斗	6	伊香JST
			兵頭 康平	5	長浜STC	菅井 瞬	5	蒲生スポ少
	B	吉川裕司	吉田 将悟	3	長浜STC	前川 晴翔	3	大津ジュニア
			奥村 源	6	東近江STC	奥村 司	6	東近江STC
			若木 泰成	6	大津ジュニア	川原崎 楓	6	安土スポ少
			奥井 健斗	6	長浜STC	松井 一朔	6	長浜STC
京都府	A	粟根 三雄	荒川 遙希	6	宇治J	中島 大雅	5	宇治J
			平岡 侑馬	6	舞鶴ひまわりクラブ	山口 陽向	6	舞鶴ひまわりクラブ
			窪田 樹	6	宇治J	粟根 康翔	6	宇治J
			榎谷 青矢	6	八幡スポ少	大杉 康介	6	クレイスポ少
	B	松田 真成	志賀 空斗	6	綾部J	稲垣 海史	6	城陽J
			川村 悠輔	6	城陽J	大西 慈瑛	6	城陽J
			桑山 隼輝	6	福知山J	和崎 治季	6	亀岡J
			宮城 心	6	宇治J	岩崎 遥斗	6	宇治J
大阪府	A	木内 政則	安達 愛斗	6	泉南J	谷口 真悠	6	泉南J
			森田 優輝	6	堺市スポ少	浅岡 惺哉	6	かなんJ
			田中 就三	5	泉南J	宮首 大輝	5	藤井寺J
			木内 蓮人	4	泉南J	橋本 悠聖	5	泉南J
	B	口野 秀	口野 創世	5	岸和田J	口野 結世	3	岸和田J
			横田 絢士	5	藤井寺J	木ノ脇 昂	5	藤井寺J
			岡野 元希	6	かなんJ	高須賀 仙人	6	かなんJ
			田鍋 太志	4	かなんJ	柏原 景	4	藤井寺J
兵庫県	A	足立 智昭	細見 悠真	6	龍野ジュニアクラブ	藤井 逞尚	4	明石ジュニアクラブ
			鳥谷 悠人	6	姫路ジュニアクラブ	四宮 龍青	6	姫路ジュニアクラブ
			持田 蒼生	6	三田ジュニアクラブ	小屋畑 陸駆	6	三田ジュニアクラブ
			小林 朋弘	6	和田山ジュニアクラブ	櫻井 颯人	6	和田山ジュニアクラブ
	B	岸本 隆	辻内 碧斗	4	明石ジュニアクラブ	小河 守喜	5	明石ジュニアクラブ
			平田 權斗	6	姫路ジュニアクラブ	内形 圭佑	6	姫路ジュニアクラブ
			岡 拓夢	5	淡路ジュニアクラブ	平野 陽大	4	淡路ジュニアクラブ
			岡本 壱介	6	洲本ジュニアクラブ	稲田 俊悟	6	尼崎ジュニアクラブ
奈良県	A	東郷 寛之	東郷 翔太	6	王寺ジュニアクラブ	岡部 蓮	6	王寺ジュニアクラブ
			吉井 陸人	6	王寺ジュニアクラブ	眞崎 哲平	5	王寺ジュニアクラブ
			北野 陽真	6	ニューウィンズクラブ	那知上 晟生	5	T・Mクラブ
			江口 一樹	6	ニューウィンズクラブ	裏 友輝	4	奈良USJ
	B	賀喜 一樹	黒田 龍一	5	王寺ジュニアクラブ	賀喜 由樹	5	王寺ジュニアクラブ
			勝村 蒼空	5	王寺ジュニアクラブ	吉田 純一郎	5	T・Mクラブ
			神林 翔太	6	生駒ジュニアクラブ	城井 稀良	6	桜井ガンバクラブ
			渡部 俊介	6	高田ジュニアクラブ	上田 直幸	6	高田ジュニアクラブ
和歌山県	A	神 純一	中島 海成	6	印南STC	森 有生	5	橋本ジュニアクラブ
			宮井 啓孝	6	L.C.C.	久安 宏弥	6	新宮スポーツ少年団
			石橋 建人	6	ゆうゆうクラブ海南	田端 一葵	6	印南STC
			南 敬太	5	日高ジュニアクラブ	松本 脩暉	6	日高ジュニアクラブ
	B	西畑 雅司	宮崎 大翔	5	田辺STC	隣 凜太郎	5	田辺STC
			小池 和穂	4	金屋ジュニアクラブ	山中 駿	4	田辺STC
			濱地 晃馬	5	印南STC	山田 健翔	5	九度山ジュニアクラブ
			前 陽人	3	田辺STC	芝 幸音	6	新宮スポーツ少年団

【女子】 団体戦名簿

府県	監督名	選手名	学年	所 属	選手名	学年	所 属	
滋賀県	A	西村伸一	岸川 柚菜	6	大津ジュニア	岸川 柑菜	6	大津ジュニア
			保木 葵衣	6	安曇川スポ少	鈴木 心叶里	6	安曇川スポ少
			前川 ゆき	6	大津ジュニア	山口 優希花	6	大津ジュニア
			筒木 瑛	5	水口ジュニア	小山 瑠美	5	大津ジュニア
	B	大澤美由己	吉田 絢寧	6	長浜STC	野田 悠乃	6	大津ジュニア
			杉江 優芽	4	大津ジュニア	鍛冶本 すみれ	4	大津ジュニア
			梅村 知花	6	安曇川スポ少	山本 千愛	6	安曇川スポ少
			和久井 結月	6	蒲生スポ少	表 瑠彩	6	蒲生スポ少
京都府	A	宮本 光彦	松山 穂乃香	6	舞鶴ひまわりクラブ	前田 蓮夏	6	舞鶴ひまわりクラブ
			細川 莉子	6	クレイスポ少	天野 遥	6	綾部J
			津山 華子	5	八幡スポ少	本庄 明莉	4	八幡スポ少
			岡本 唯愛	6	城陽J	大倉 一乃	6	城陽J
	B	東 宗利	西村 榎乃	5	綾部J	西村 俐乃	5	綾部J
			小和田 陽葵	6	福知山J	五十嵐 咲智	6	舞鶴ひまわりクラブ
			森下 華	5	綾部J	村上 桃花	5	綾部J
			岡田 真規子	5	クレイスポ少	大杉 紗矢花	4	クレイスポ少
大阪府	A	今井 博文	房野 瑠衣	6	堺市スポ少	村山 由奈	6	堺市スポ少
			應治 蘭來	5	堺市スポ少	屋宮 仙華	6	かなんJ
			澤井 美空	5	堺市スポ少	鷹峰 ほなみ	6	堺市スポ少
			井本 夢	6	藤井寺J	中村 紗陽	6	藤井寺J
	B	根岸 邦治	坂井 美羽	6	岸和田J	牛山 和奏	6	玉串J
			中橋 彩莉	4	岸和田J	松村 悠以	4	岸和田J
			應治 胡心	4	堺市スポ少	杉本 優衣	4	かなんJ
			小谷 花音	4	堺市スポ少	村山 莉子	4	堺市スポ少
兵庫県	A	馬島 靖明	中川 心愛	4	伊丹ジュニアクラブ	真野 愛梨	6	上郡ジュニアクラブ
			和田 明花音	6	上郡ジュニアクラブ	辻田 麗夢	6	上郡ジュニアクラブ
			天田 樹果	6	伊丹ジュニアクラブ	谷川 結梨	6	潮の香ジュニアクラブ
			馬島 涼歌	5	上郡ジュニアクラブ	長方 香稟	6	上郡ジュニアクラブ
	B	川口和敏	高田 想花	6	姫路ジュニアクラブ	山本 愛夢	6	姫路ジュニアクラブ
			松井 美侑	4	姫路ジュニアクラブ	石見 美紀	5	姫路ジュニアクラブ
			平林 穂華	5	相生ジュニアクラブ	木下 愛望	6	相生ジュニアクラブ
			山本 心遥	6	龍野ジュニアクラブ	成田 心咲樹	6	龍野ジュニアクラブ
奈良県	A	新子 智子	土橋 咲愛	5	T・Mクラブ	松本 結星	5	T・Mクラブ
			鈴木 陽菜	5	ニューウィンズクラブ	岡島 明日奈	5	ニューウィンズクラブ
			下辻 陽菜乃	5	王寺ジュニアクラブ	井上 結衣	6	王寺ジュニアクラブ
			森本 琉那	6	T・Mクラブ	谷口 莉央	5	T・Mクラブ
	B	貝谷 涼	間井谷 瑠璃	6	奈良USJ	朝日 万央	5	奈良USJ
			裏 心音	6	奈良USJ	栢森 菜穂	6	奈良USJ
			大倉 愛里	6	桜井ガンバクラブ	内藤 苺香	5	桜井ガンバクラブ
			長岡 愛奈	6	ニューウィンズクラブ	高本 伊桜里	6	高田ジュニアクラブ
和歌山県	A	杉本 泰基	丸山 咲	6	新宮スポーツ少年団	中平 心羽	6	新宮スポーツ少年団
			玉置 るこ	5	田辺STC	松上 ともか	4	田辺STC
			中江 優彩	6	日高ジュニアクラブ	津露 咲奈	6	L.C.C.
			輪玉 みい凧	6	田辺STC	石橋 莉緒	6	L.C.C.
	B	嶋田 守伸	小池 咲穂	6	金屋ジュニアクラブ	江川 弥音	6	金屋ジュニアクラブ
			宮崎 茉那	6	田辺STC	森 美祐	6	印南STC
			工藤 那南	4	田辺STC	森 琴美	5	田辺STC
			池之内 李央	6	九度山ジュニアクラブ	長島 明凜	4	九度山ジュニアクラブ

第31回近畿小学生ソフトテニス選手権大会

個人戦 進行表

男 子

コート	1	2	3	4	5
審判	1	17	27	43	11
1	2 - 3	18 - 19	28 - 29	44 - 45	12 - 13
2	4 - 5	20 - 21	30 - 31	46 - 47	15 - 16
3	6 - 7	22 - 23	32 - 33	48 - 49	38 - 39
4	9 - 10	25 - 26	35 - 36	51 - 52	41 - 42
5	1 - 敗	17 - 敗	27 - 敗	43 - 敗	11 - 敗
6	4 - 6	20 - 22	30 - 32	46 - 48	14 - 敗
7	5 - 7	21 - 23	31 - 33	47 - 49	37 - 敗
8	8 - 敗	24 - 敗	34 - 敗	50 - 敗	40 - 敗
9	5 - 6	21 - 22	31 - 32	47 - 48	11 - 勝
10	4 - 7	20 - 23	30 - 33	46 - 49	14 - 勝
11	1 - 勝	17 - 勝	27 - 勝	43 - 勝	37 - 勝
12	8 - 勝	24 - 勝	34 - 勝	50 - 勝	40 - 勝
13	A - B	E - F	I - J	M - N	-
14	C - D	G - H	K - L	O - P	-
15	AB - CD	EF - GH	IJ - KL	MN - OP	-
16	準決勝・決勝は放送します。		審判は役員でします。		
17					

女 子

コート	6	7	8	9	10
審判	1	17	27	43	11
1	2 - 3	18 - 19	28 - 29	44 - 45	12 - 13
2	4 - 5	20 - 21	30 - 31	46 - 47	15 - 16
3	6 - 7	22 - 23	32 - 33	48 - 49	38 - 39
4	9 - 10	25 - 26	35 - 36	51 - 52	41 - 42
5	1 - 敗	17 - 敗	27 - 敗	43 - 敗	11 - 敗
6	4 - 6	20 - 22	30 - 32	46 - 48	14 - 敗
7	5 - 7	21 - 23	31 - 33	47 - 49	37 - 敗
8	8 - 敗	24 - 敗	34 - 敗	50 - 敗	40 - 敗
9	5 - 6	21 - 22	31 - 32	47 - 48	11 - 勝
10	4 - 7	20 - 23	30 - 33	46 - 49	14 - 勝
11	1 - 勝	17 - 勝	27 - 勝	43 - 勝	37 - 勝
12	8 - 勝	24 - 勝	34 - 勝	50 - 勝	40 - 勝
13	A - B	E - F	I - J	M - N	-
14	C - D	G - H	K - L	O - P	-
15	AB - CD	EF - GH	IJ - KL	MN - OP	-
16	準決勝・決勝は放送します。		審判は役員でします。		
17					

栄光の記録 男子 NO1

回	年度 場所	団体戦 1:2位	個人戦	
			1位	2位
第1回	平成5年度 兵:尼崎市	和歌山県 大阪府	笹野 哲平 ・ 北野 功二 和:御坊小学校	花岡 正彦 ・ 花岡 幸男 和:御坊小学校
第2回	平成6年度 和:紀三井寺	奈良県 和歌山県	古賀 崇史 ・ 中島 佑樹 和:和歌山LCC/日高ジュニアクラブ	岡山 佳寛 ・ 藤本 大輔 奈:井戸堂小学校
平成 7年 1月17日 1995年 阪神淡路大震災				
第3回	平成7年度 滋:甲賀町	奈良県 和歌山県	古賀 崇史 ・ 北野 功二 和:和歌山LCC	中谷 純規 ・ 松井 俊典 奈:王寺小学校
第4回	平成8年度 大:長居公園	和歌山県 奈良県	古賀 崇史 ・ 原 侑輝 和:和歌山LCC	楠山 洋 ・ 藤田 真平 和:日高ジュニア
第5回	平成9年度 奈:明日香村	兵庫県 和歌山県	宮下 裕司 ・ 川口 純吾 兵:広畑クラブ	萱澤 清弘 ・ 森田 晃 奈:T・Mクラブ
第6回	平成10年度 京:福知山市	兵庫県 奈良県	上嶋 俊介 ・ 北見 和大 兵:上郡クラブ	久保 卓也 ・ 宮本 浩志 和:和歌山LCC
第7回	平成11年度 兵:尼崎市	和歌山A 大阪A	久保 卓也 ・ 宮本 浩志 和:和歌山LCC	有家 正博 ・ 大西 直哉 大:藤阪みなみクラブ
第8回	平成12年度 和:紀三井寺	兵庫A 奈良A	二滝 勇輝 ・ 塩田 琢磨 奈:ニューウインズクラブ	友谷 彰秀 ・ 古家 和 大:岸和田ジュニアクラブ
第9回	平成13年度 大:堺市金岡公園	奈良A 兵庫A	澤田 直樹 ・ 向井 俊貴 奈:奈良USJ	植久保太郎 ・ 福井 聖 奈:ニューウインズクラブ
第10回	平成14年度 滋:彦根市	兵庫A 奈良A	藤野 晃實 ・ 瀬川 義昭 滋:蒲生町スポーツ少年団	林田 和樹 ・ 巽 慎也 奈:T・Mクラブ
第11回	平成15年度 奈:明日香村	奈良A 兵庫A	田邊 圭悟 ・ 内山 睦基 兵:上郡ジュニアクラブ	林田 和樹 ・ 巽 慎也 奈:T・Mクラブ
第12回	平成16年度 京:東舞鶴公園	大阪A 奈良A	西村 真樹 ・ 峯松 健太郎 大:岸和田ジュニアクラブ	植木 陽介 ・ 山本 真弘 奈:王寺ジュニアクラブ
第13回	平成17年度 兵:尼崎市	奈良A 大阪A	北野 光基 ・ 岡本 翔太 大:阪南ジュニアクラブ	川崎 魁斗 ・ 辻 裕英 兵:上郡ジュニアクラブ
第14回	平成18年度 和:紀三井寺	和歌山A 兵庫A	井原 陽平 ・ 藤田 真司 大:岸和田ジュニアクラブ	玉置 智視 ・ 中谷 悠人 和:九度山ジュニアクラブ
第15回	平成19年度 奈:明日香村	和歌山A 兵庫A	芝井 幸太郎 ・ 吉田 佳祐 奈:ニューウインズクラブ/奈良USJ	古田 尚也 ・ 北谷 健二郎 兵:姫路ジュニアクラブ
第16回	平成20年度 滋:長浜ドーム	奈良A 和歌山A	新子 徹 ・ 星野 慎平 奈:T・Mクラブ	堀川 俊成 ・ 大塚 勇輝 和:和歌山LCC
第17回	平成21年度 大:堺市金岡公園	奈良A 和歌山A	二滝 春輝 ・ 岩本 修汰 奈:ニューウインズクラブ	内本 隆文 ・ 丸山 海斗 大:藤井寺/岸和田ジュニアクラブ
第18回	平成22年度 京:東舞鶴公園	和歌山A 京都A	鳥居 孝弘 ・ 福岡 諒馬 兵:姫路ジュニアクラブ	小川 隼輝 ・ 熊本 脩吾 和:印南ジュニアクラブ
平成23年 3月11日 2011年 東日本大震災				
第19回	平成23年度 兵:三木市吉川	和歌山A 兵庫A	上岡 俊介 ・ 濱田 迅 和:和歌山LCC	岩崎 悠斗 ・ 尾崎 翔基 和:和歌山LCC/橋本ジュニアクラブ
第20回	平成24年度 和:紀三井寺	和歌山A 兵庫A	松原 幹 ・ 谷口 享冴 和:橋本/九度山ジュニアクラブ	堀川 俊成 ・ 大塚 勇輝 和:和歌山LCC

栄光の記録 女子 NO1

回	年 度 場 所	団体戦 1:2位	個人戦	
			1位	2位
第1回	平成5年度 兵:尼崎市	和歌山県 京都府	真砂 かな ・ 岩下 祐子 和:和歌山LCC	岡本 真奈美 ・ 西川 絢子 奈:T・Mクラブ
第2回	平成6年度 和:紀三井寺	和歌山県 兵庫県	花田 智奈美 ・ 大塚 光恵 和:和歌山LCC	木村 理絵子 ・ 坂東 由梨 和:和歌山LCC
平成 7年 1月17日 1995年 阪神淡路大震災				
第3回	平成7年度 滋:甲賀町	和歌山県 京都府	岸 佳苗 ・ 坂東 由梨 和:和歌山LCC	佐武 依佳 ・ 久保 亜弓 和:和歌山LCC
第4回	平成8年度 大:長居公園	和歌山県 奈良県	米田 有佳 ・ 野村 比呂子 京:舞鶴ひまわりクラブ	坂東 由梨 ・ 中島 歩美 和:和歌山LCC
第5回	平成9年度 奈:明日香村	和歌山県 奈良県	中島 歩美 ・ 中野 陽子 和:和歌山LCC	垂井 麻衣 ・ 松本 由美 奈:王寺ジュニアクラブ
第6回	平成10年度 京:福知山市	和歌山県 奈良県	田中 美和 ・ 今宿 志津香 滋:八日市スポーツ少年団	林 章子 ・ 稲本 芙美 奈:天理JST
第7回	平成11年度 兵:尼崎市	和歌山A 和歌山B	坂東 尚美 ・ 中野 真衣 和:和歌山LCC	玉置 由美 ・ 浜野 亜衣 和:ゆかわジュニアクラブ
第8回	平成12年度 和:紀三井寺	和歌山A 京都A	原 由里香 ・ 岩渕 加恵 和:日高ジュニアクラブ	寺坂 知佐子 ・ 道海 奈々 滋:大津ジュニアクラブ
第9回	平成13年度 大:堺市金岡公園	滋賀A 奈良A	安川 真璃子 ・ 濱崎 鮎美 滋:蒲生町スポーツ少年団	木下 晴香 ・ 榎本 有花 和:橋本ジュニアクラブ
第10回	平成14年度 滋:彦根市	和歌山A 奈良B	榎本 有花 ・ 南迫 沙耶 和:橋本ジュニアクラブ	松原 由佳 ・ 今宿 未左希 滋:八日市スポーツ少年団
第11回	平成15年度 奈:明日香村	和歌山A 奈良A	田口 沙也香 ・ 西村 友紀 大:岸和田ジュニアクラブ	吉川 明見 ・ 平尾 美樹 奈:桜井ガンバクラブ
第12回	平成16年度 京:東舞鶴公園	兵庫A 奈良A	内田 祐子 ・ 古田 絢美 兵:広畑ジュニアクラブ	堀川 真生 ・ 内田 悦子 和:和歌山LCC
第13回	平成17年度 兵:尼崎市	奈良A 兵庫A	清水 菜々 ・ 安井 海佑 兵:生野ジュニアクラブ	正池 沙樹 ・ 内山 文乃 兵:上郡ジュニアクラブ
第14回	平成18年度 和:紀三井寺	奈良A 大阪A	西本 小雪 ・ 中山 真衣 奈:奈良USJ	林田 奈央美 ・ 井上 萌子 奈:T・Mクラブ/ニューウインズクラブ
第15回	平成19年度 奈:明日香村	奈良A 和歌山A	花 泉美 ・ 平久保安純 和:和歌山LCC	西岡 真理華 ・ 藤本 奈津美 奈:奈良USJ
第16回	平成20年度 滋:長浜ドーム	和歌山A 奈良A	藤木 陽奈 ・ 泉谷 朋香 大:岸和田ジュニアクラブ	西岡 真理華 ・ 藤本 奈津美 奈:奈良USJ
第17回	平成21年度 大:堺市金岡公園	兵庫A 京都A	笠井 佑樹 ・ 増田 文 和:和歌山LCC	新谷 明日香 ・ 中井 理穂 和:下津ジュニアクラブ/和歌山LCC
第18回	平成22年度 京:東舞鶴公園	奈良A 和歌山A	笠垣 結香 ・ 津本 く美 兵:和田山ジュニアクラブ	大村 美喜 ・ 古田 麻友 兵:姫路ジュニアクラブ
平成23年 3月11日 2011年 東日本大震災				
第19回	平成23年度 兵:三木市吉川	兵庫A 兵庫B	下江 遥花 ・ 中別府瑞希 兵:姫路ジュニアクラブ	竹田 真樹 ・ 木瀬 晶絵 兵:姫路ジュニアクラブ
第20回	平成24年度 和:紀三井寺	和歌山A 兵庫A	竹田 真樹 ・ 木瀬 晶絵 兵:姫路ジュニアクラブ	塩路 千裕 ・ 岡 はるか 和:日高ジュニアクラブ

栄光の記録 男子 NO2

回	年 度 場 所	団体戦 1:2位	個 人 戦	
			1 位	2 位
第21回	平成25年度 奈・明日香村	和歌山A 兵庫A	松原 幹 ・ 前田 拓夢 和・橋本ジュニアクラブ	中別府 凌 ・ 藤久 雄志 兵・姫路ジュニアクラブ
第22回	平成26年度 滋・長浜ドーム	和歌山A 兵庫A	矢野 颯人 ・ 濱田 祐 和・橋本ジュニアクラブ/和歌山LCC	奥平 颯太 ・ 松本 章吾 兵・姫路ジュニアクラブ
第23回	平成27年度 大・堺市金岡公園	和歌山A 兵庫A	片岡 暁紀 ・ 広岡 大河 兵・和田山ジュニアクラブ/三田ジュニアクラブ	前田 真翔 ・ 中西 泰誠 和・橋本ジュニアクラブ/和歌山LCC
第24回	平成28年度 京・東舞鶴公園	和歌山A 兵庫A	片山 剛志 ・ 川村 幸大 和・印南ジュニアクラブ	小宮 彰悟 ・ 福井 智也 奈・王寺ジュニアクラブ
第25回	平成29年度 兵・尼崎市記念	兵庫A 和歌山A	米川 雅翔 ・ 吉村 拓海 兵・姫路ジュニアクラブ	後藤 優斗 ・ 木内 陸人 和・ゆうゆうスポーツ海南/和歌山LCC
第26回	平成30年度 大・蜻蛉池公園	兵庫A 奈良A	米川 雅翔 ・ 結城 琉衣 兵・姫路ジュニアクラブ	村井 晋之介 ・ 平井 啓吾 滋・野洲ジュニアクラブ
第27回	令和元年度 和・紀三井寺公園	大阪A 和歌山A	前田 蒼生 ・ 荻谷侑磨 兵・姫路ジュニアクラブ	三田 勇人 ・ 前川 遼 兵・明石ジュニアクラブ
第28回	令和2年度 滋・長浜市民コート	新型コロナウイルス感染拡大の為中止		
第29回	令和3年度 大・堺市金岡公園	和歌山A 京都A	中邑 夢弥 ・ 林 寿李稀 和・九度山ジュニア/美浜ジュニア	前川 星空 ・ 前川 遼 兵・明石ジュニアクラブ
第30回	令和4年度 京・東舞鶴公園	兵庫A 奈良A	林 寛人 ・ 小池 匠 兵・姫路ジュニアクラブ	細見 悠真 ・ 吉永 友輔 兵・龍野ジュニア / 上郡ジュニア

栄光の記録 女子 NO2

回	年 度 場 所	団体戦 1:2位	個 人 戦	
			1 位	2 位
第21回	平成25年度 奈・明日香村	和歌山A 京都A	竹平 妃織 ・ 平岡 琴恵 兵・上郡ジュニアクラブ	谷口 虹波 ・ 梅原 未来 京・舞鶴ひまわりクラブ
第22回	平成26年度 滋・長浜ドーム	大阪A 兵庫A	浅見 今日子・ 松岡 琴美 兵・生野ジュニアクラブ	秋山 優奈 ・ 山本 海結 兵・御津ジュニアクラブ
第23回	平成27年度 大・堺市金岡公園	兵庫A 兵庫B	中野 莉子 ・ 松岡 琴美 兵・上郡ジュニアクラブ/生野ジュニアクラブ	岸浦 咲歩 ・ 岸浦 菜歩 兵・三田ジュニアクラブ
第24回	平成28年度 京・東舞鶴公園	兵庫A 京都A	中野 莉子 ・ 松岡 琴美 兵・上郡ジュニアクラブ/生野ジュニアクラブ	前田 梨緒 ・ 望月 聖那 兵・姫路ジュニアクラブ
第25回	平成29年度 兵・尼崎市記念	兵庫A 兵庫B	前川 愛生 ・ 中谷 さくら 兵・明石ジュニアクラブ	前田 梨緒 ・ 橋本 咲愛 兵・姫路ジュニアクラブ
第26回	平成30年度 大・蜻蛉池公園	兵庫A 滋賀A	前川 愛生 ・ 中谷 ももこ 兵・明石ジュニアクラブ	荻谷 結菜 ・ 高島 心菜 兵・姫路ジュニアクラブ
第27回	令和元年度 和・紀三井寺公園	兵庫A 大阪A	前川 愛生 ・ 中谷ももこ 兵・明石ジュニアクラブ	後藤 優依 ・ 近坂 優衣 和・和歌山LCC
第28回	令和2年度 滋・長浜市民コート	新型コロナウイルス感染拡大の為中止		
第29回	令和3年度 大・堺市金岡公園	兵庫A 滋賀A	黒崎 美菜 ・ 馬島 汐理 兵・生野ジュニア/上郡ジュニア	藤江 栖菜 ・ 濱岡 理愛 兵・姫路ジュニアクラブ
第30回	令和4年度 京・東舞鶴公園	兵庫A 奈良A	和田 明花音・ 長方 香稟 兵・上郡ジュニアクラブ	山口 咲菜 ・ 鍛冶田 芽衣 奈・ニューウインズクラブ

尼崎市記念公園テニスコート

4

↑
至駐車場
徒歩3分

体育館

喫茶店

事務所

自転車置場

メーカー売店 14m

メーカー売店 14m

和歌山

滋賀

奈良

大阪

兵庫

京都

進行男

掲示板

クラブハウス
2F 運営室
1F 更衣室: トイレ・救護

バイク置場

14m 14m

川

川

1

2

3

4

5

6

7

8

9

10

グラウンド

進行女

トイレ

公園スポーツ施設



公園

川

クラブハウス

総合体育館

庭球場

全天候型砂入り
人工芝コート 10面

補助
陸上競技場
5,400 m²

臨時砂利
駐車場
85台

北専用駐車場
49台

臨時砂利
駐車場
15台

野球場

左右 91m 中 119m
硬式球場

陸上競技場

第1種陸上競技場
全天候型ポリウレタン樹脂
舗装トラック

駐車場
255台

産業道路

第31回近畿小学生ソフトテニス選手権大会 試合前練習時間&コート割

		1～3コート	4～7コート	8～10コート
7/8 (土)	前半 8:00～8:30	大 阪	兵 庫	京 都
	後半 8:30～9:00	奈 良	滋 賀	和歌山
7/9 (日)	前半 8:00～8:30	兵 庫	奈 良	大 阪
	後半 8:30～9:00	滋 賀	京 都	和歌山