

令和 6年度 2024

第32回近畿小学生ソフトテニス選手権大会

日 時	令和6年 7月 6日(土)	開会式	9時25分
		個人戦	9時50分
	7月 7日(日)	監督会議	9時00分
		開始式	9時25分
		団体戦	9時45分

場 所 和歌山市紀三井寺公園テニスコート 8面

種 目 男子の部・女子の部 (個人戦・団体戦)

主 催 近畿ソフトテニス連盟
和歌山県ソフトテニス連盟

主 管 近畿小学生ソフトテニス連盟

協 賛 ヨネックス(株)
(順不同) ミズノ(株)
(株)ゴーセン
(株)ルーセント
ナガセケンコー(株)

大会役員

名誉会長	安藤 光二			
会長	宇野 治			
副会長	金井 豊	水田 雅博	田谷 節朗	川西 斎
	芝地 康幸	阿部 宗一	赤田 洋子	川並 久美子
顧問	末廣 隆	福田 久恵	宮下 恭子	大西 貞夫
	正城 與四次	山本 毅	楠 征洋	岡本 重雄
大会委員長	吉川 豊			
同副委員長	加藤 守弘			
大会委員	友谷 往弘	二矢 清孝	西森 卓也	花井 伸幸
	森田 賢二	亀井 加奈子	石原 誉久	上山 親子
	森崎 俊夫	窪川 純子	川上 博	梅野 千江子
	榎本 弘美	榎田 康男	西本 征矢	石岡 重光
	長岡 祐樹	上田 竜次	田村 佳則	寺田 雅彦
	高森 初江	奥村 浩一	友藤 章	南部 法正
	増木 博一	藤野 泰	南部 照一	西山 克子
	清水 信彦	上田 正晴		

競技役員

総務委員長	塩路 芳基			
同副委員長	福田 順子			
同委員	松浦 佳代子			
競技委員長	西畑 雅司			
同副委員長	藤田 諭			
同委員	榎本 安利	大野 恵司	榊 純一	杉本 泰基
	辻野 正雄	番平 崇之	亀井 洋	津田 尚也
	西谷 秀治	芝 広宣	木下 昌貴	
レフェリー長	木上 剛			
レフェリー	西川 文裕			
アンパイヤー	寺杣 真治	花田 周弥	久喜 崇弘	芝 亮太
	山田 和樹	小池 亨	片山 真章	戸根 鈴華
	塩路 千裕			

競技要項

- 1、試合は（公財）日本ソフトテニス連盟のハンドブックにより行なう
- 2、個人戦・団体戦共リーグ戦を行い、1位のペア・チームが決勝トーナメントに進む。
個人戦：リーグ戦及びトーナメント1回戦は5ゲーム、準々決勝(ベスト8)からは7ゲーム
団体戦：リーグ戦は5ゲーム、トーナメントは7ゲーム ただし、3・4位決定戦は5ゲーム
- 3、個人戦 トスはハンドブックどおりとする。
次の試合の選手は、前の試合が終了したらコートに入りトスをする。放送による呼び出しは原則しない。
もし整列時にトスに来ていない時は、対戦相手にトスの権利与える。審判は進行席に連絡する。
- 4、ベンチは小さい番号のペア・チームが審判台から見て左側に入る
- 5、試合後の採点票は、勝者が勝者サインをして進行席に持って行き、次の試合の採点票をコートに届ける
- 6、団体戦のオーダー表は名字のみ記入、同姓の場合はフルネーム記入、対戦相手が決まれば5分以内に進行席に1枚提出、試合は10分後開始する 採点票は小さい番号のチームが取りに来る
- 7、試合は進行表によって進めるが、状況により変更がある。次の試合の選手はコート付近で待機しておく
- 8、審判は選手がする。（準決勝からは審判員がする。）
個人戦：正審は勝者、副審は敗者、予選リーグ最終試合敗者は次の試合の審判、準決勝からは審判員がする。
団体戦：予選リーグは相互審判 準決勝より正審は審判員 副審は相互審判 3・4位決定戦は相互審判
- 9、使用球 個人戦はケンコー・団体戦はアカエム
- 10、近畿小学生連盟ルール
 - ・ゼッケンは日本連盟規格のものを背中に付ける。ゲームシャツはなかに入れる（ショートは除く）
 - ・個人戦のベンチコーチは認めない。各コート審判台横に椅子を置き、選手ベンチとする。
 - ・団体戦コーチは、ベンチに1名とし、ベンチコーチはチェンジサイズ時とファイナルゲームに入る前のみとする。（複数面の対戦では各マッチにベンチコーチ1名を認めるが、ベンチに入ったコーチは、そのマッチが終了するまで、ベンチを移動できない。）
 - ・ゲーム中の助言・指示は認めない。
 - ・ヒートルール適用時及び気温上昇時には大会本部の指示により、チェンジサービス時にも給水を認める。ただし、個人戦のチェンジサイズ時の給水はベンチではなく審判台横とする。
 - ・試合中の選手の声出しやガッツポーズなどが対戦相手に威圧的にならないように注意する。
また、ポイント時に自ベンチサイドの応援者と呼応するようなポーズはとらない。
 - ・応援は節度を持って、自ベンチサイドからのみとする。
個人戦での声をそろえての応援(壁応援)は禁止する。団体戦での保護者の応援は拍手のみとする。
 - ・審判のアウト・インの判定にはしたがう（審判は確認必要）

注意・連絡事項

- 1、持参品のゴミは持ち帰って下さい。また、貴重品の盗難には気を付けて下さい。
- 2、忘れ物をしないように確認して下さい。忘れ物は和歌山県小学生連盟（塩路芳基）で1週間預かります。
- 3、写真のフラッシュ撮影は禁止です。また、画像や動画のSNS等への無断掲載を禁止します。
- 4、コート外での準備運動はよいが、ボールとラケットを使った練習はしないで下さい。
- 5、令和6年度 近畿大会の日程
 - インドア R7.1月25・26日 滋賀 長浜バイオ大学ドーム
 - タマイカップ R7.3月15・16日 和歌山 白浜コート令和6年度 全日本小学生選手権大会の日程
8月1日（木）～8月4日（日）岡山市
- 令和6年度 西日本大会の日程 全日本東西対抗大会の日程
11月9・10日 京都府 福知山市 R7.1月12・13日 仙台市

練習コート割

	コート	1	2	3	4	5	6	7	8
7/6 (土)	練習① 9:00~9:10	和歌山			大 阪			奈 良	
	練習② 9:10~9:20	京 都			滋 賀			兵 庫	

開会式 9:25~

試合開始 9:50~

	コート	1	2	3	4	5	6	7	8
7/7 (日)	練習① 9:00~9:10	兵 庫			奈 良			和歌山	
	練習② 9:10~9:20	京 都			大 阪			滋 賀	

監督会議 9:00~

開始式 9:25~

試合開始 9:45~

【男子】 団体戦名簿

府県	監督名	選手名		学年	所 属	選手名		学年	所 属
		姓	名			姓	名		
滋賀県	A	森川 知央	野口 蒼介	6	甲賀スポ少	岩村 奏汰	6	甲賀スポ少	
			國枝 凜一	6	蒲生スポ少	中西 葵	6	蒲生スポ少	
			兵頭 康平	6	長浜STC	菅井 瞬	6	蒲生スポ少	
			吉田 将悟	4	長浜STC	前川 晴翔	4	大津J	
	B	西川 雄次	松田 憐哉	6	安土スポ少	徳田 大智	6	安土スポ少	
			廣瀬 一誠	6	大津J	百田 義幸	6	大津J	
			藤橋 篤志	6	甲賀スポ少	西田 結仁	6	甲賀スポ少	
			佐藤 豪	5	甲賀スポ少	田中 雄一郎	5	甲賀スポ少	
京都府	A	上田 伊織	土田 修一郎	6	福知山J	藤原 快吏	6	綾部J	
			中島 大雅	6	宇治J	前田 爽馬	6	城陽J	
			佐川 隼都	6	城陽J	高山 聡太	6	城陽J	
			山中 翔馬	4	JKids	柘谷 和矢	5	八幡スポ少	
	B	鈴木 一彰	塩見 太輔	6	福知山J	土田 慶二郎	4	福知山J	
			手塚 啓太	6	亀岡スポ少	渋谷 星凜	5	亀岡スポ少	
			吉田 悠人	4	クレイスポ少	雲井 大遥	5	クレイスポ少	
			廣瀬 響	6	舞鶴ひまわり	奥村 一仁	6	舞鶴ひまわり	
大阪府	A	根岸 邦治	口野 結世	4	岸和田Jr	口野 創世	6	岸和田Jr	
			橋本 悠聖	6	泉南Jr	田中 就三	6	泉南Jr	
			宮首 大輝	6	藤井寺Jr	横田 絢士	6	藤井寺Jr	
			木内 蓮人	5	泉南Jr	西岡 侑	4	泉南Jr	
	B	堀切 浩代	田鍋 太志	5	かなんJr	柏原 景	5	藤井寺Jr	
			川野 旬太郎	6	藤井寺Jr	木ノ脇 昂	6	藤井寺Jr	
			谷野 雅基	4	河南JTC	森田 樹希	6	河南JTC	
			笹部 椋介	6	玉串Jr	井本 光	4	藤井寺Jr	
兵庫県	A	大田 達也	藤井 逞尚	5	明石J	辻内 碧斗	5	明石J	
			小河 守喜	6	明石J	西川 愛琉	5	明石J	
			内海 翼	5	龍野J	細見 樹里	4	龍野J	
			宮下 裕成	4	姫路J	福島 諄	5	姫路J	
	B	大村 裕	長谷川 蓮太	6	龍野J	高橋 桜介	6	龍野J	
			田浦 潤人	5	淡路J	平野 陽大	5	淡路J	
			吉井 怜生	6	和田山J	三木 脩平	6	相生J	
			岡本 日和	5	上郡J	西村 匠心	4	赤穂J	
奈良県	A	新子 雅央	那知上 晟生	6	T. Mクラブ	吉田 純一郎	6	T. Mクラブ	
			眞崎 哲平	6	王寺J	勝村 蒼空	6	王寺J	
			黒田 龍一	6	王寺J	賀喜 由樹	6	王寺J	
			裏 友輝	5	奈良USJ	津田 大輔	6	奈良USJ	
	B	高本 剛史	清水 絢斗	4	高田J	西本 晴翔	6	高田J	
			井上 航太郎	3	王寺J	松本 陽明	3	T. Mクラブ	
			永松 謙人	6	桜井ガンバ	斎藤 禅那	5	桜井ガンバ	
			江口 泰樹	4	ニューウィンズ	田中 聖蓮	4	ニューウィンズ	
和歌山県	A	榊 純一	宮崎 大翔	6	田辺STC	森 有生	6	橋本J	
			濱地 晃馬	6	印南STC	山田 健翔	6	九度山J	
			中西 璃斗	6	貴志川J	筑紫 陽斗	6	金屋J	
			小池 和穂	5	金屋J	山中 駿	5	田辺STC	
	B	榎本 安利	前 陽人	4	田辺STC	芝 幸音	4	新宮スポ少	
			南 敬太	6	日高J	西田 幸ノ介	6	日高J	
			芝 玲音	6	新宮スポ少	隣 凜太郎	6	田辺STC	
			寺杣 光貴	6	下津J	中村 琥太郎	6	貴志川J	
	C		竹中 唯雲	6	有田川J	澤谷 優希	6	有田川J	
			望月 颯太	6	ゆうゆう海南	望月 裕太	6	ゆうゆう海南	
			草分 悠希	5	印南STC	朝間 柗太	5	印南STC	
			芝 蒼海	5	串本J	山本 慧惺	5	串本J	

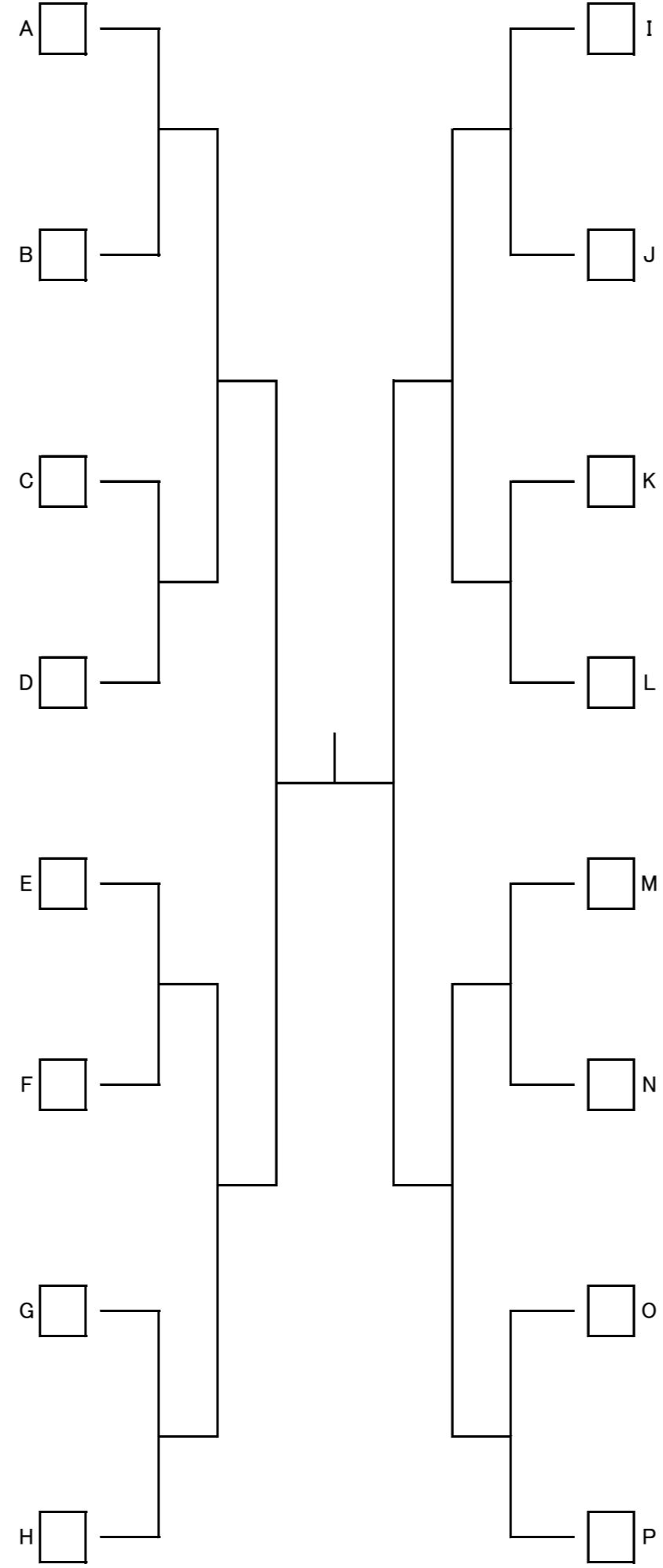
【女子】 団体戦名簿

府県	監督名	選手名		学年	所 属	選手名		学年	所 属	
		姓	名			姓	名			
滋賀県	A	西村 伸一	小山	瑠美	6	大津J	筒木	瑛	6	蒲生スポ少
			金子	萌乃佳	6	守山J	中田	有咲	6	大津J
			杉江	優芽	5	大津J	鍛治本	すみれ	5	大津J
			大田	桜子	5	蒲生スポ少	和久井	結乃	5	蒲生スポ少
	B	吉川 裕司	宮崎	歩奈	6	蒲生スポ少	今井	夢乃	6	蒲生スポ少
			市岡	陽葵	6	安土スポ少	安田	結衣	6	安土スポ少
			北川	菜里衣	6	安曇川スポ少	瀧本	愛花	6	安曇川スポ少
			岩根	希実	6	守山J	杉江	茜音	6	守山J
京都府	A	東 宗利	細合	ねね	6	福知山J	村上	桃花	6	綾部J
			中田	七桜	6	舞鶴ひまわり	田口	真帆	6	舞鶴ひまわり
			津山	華子	6	八幡スポ少	本庄	明莉	5	八幡スポ少
			小西	優芽	5	八幡スポ少	田中	心音	5	八幡スポ少
	B	稗田 千秋	岡田	真規子	6	クレイスポ少	大杉	紗矢花	5	クレイスポ少
			佐々木	暁萌	6	福知山J	斎藤	詩織	6	福知山J
			西村	榎乃	6	綾部J	西村	俐乃	6	綾部J
			岩切	菜柚	6	福知山J	水森	紗良	6	福知山J
大阪府	A	今井 博文	澤井	美空	6	堺市スポ少	中田	蘭來	6	堺市スポ少
			佐藤	葵子	6	堺市スポ少	野々村	光莉	6	堺市スポ少
			中田	胡心	5	堺市スポ少	杉本	優衣	5	かなんJr
			小谷	花音	5	堺市スポ少	村山	莉子	5	堺市スポ少
	B	橋本 亘弘	竹口	美晴	5	堺市スポ少	松永	心晴	4	堺市スポ少
			安達	叶希	4	泉南Jr	栗山	実紗	5	泉南Jr
			松村	悠以	5	岸和田Jr	中橋	彩莉	5	岸和田Jr
			真田	愛心	5	河南JTC	野手	愛琉	5	河南JTC
兵庫県	A	川口 和敏	馬島	涼歌	6	上郡J	中川	心愛	5	伊丹J
			平林	穂華	6	相生J	福田	悠里	6	相生J
			石見	美紀	6	姫路J	米川	唯佳	6	姫路J
			松井	美侑	5	姫路J	山名	香怜	5	姫路J
	B	若林 善彦	三井	乃愛	6	丹波J	田中	華花	6	丹波J
			黒川	メイ	6	御津J	福田	ののは	6	龍野J
			三井	真子	6	上郡J	高崎	結衣	6	尼崎J
			吉井	莉生	4	和田山J	日下部	愛里	4	和田山J
奈良県	A	新子 智子	土橋	咲愛	6	T. Mクラブ	松本	結星	6	T. Mクラブ
			鈴木	陽菜	6	ニューウィンズ	岡島	明日奈	6	ニューウィンズ
			朝日	万央	6	奈良USJ	谷口	莉央	6	T. Mクラブ
			尾中	伽綸	6	ニューウィンズ	本田	あかり	6	ニューウィンズ
	B	下辻 真也	下辻	陽菜乃	6	王寺J	川崎	凜加	5	王寺J
			喜多	彩	5	生駒J	一瀬	穂夏	5	生駒J
			南谷	友紀	6	高田J	和田	陽日	6	高田J
			鈴木	心菜	4	ニューウィンズ	松原	奈那	4	ニューウィンズ
和歌山県	A	杉本 泰基	松上	ともか	5	田辺STC	工藤	那南	5	田辺STC
			玉置	るこ	6	田辺STC	森	琴美	6	田辺STC
			山下	紗奈	6	田辺STC	山中	咲季	6	田辺STC
			芝本	菜奈	6	印南STC	谷本	あい	6	田辺STC
	B	山田 和樹	秋山	友花	6	貴志川J	松浦	花梨	6	九度山J
			片山	紗帆	4	印南STC	長畠	明凜	5	九度山J
			角	漣花	5	新宮スポ少	登立	愛里珠	5	新宮スポ少
			輪玉	ほほ凧	3	田辺STC	廣田	光咲	5	田辺STC
	C		中岡	美咲	6	田辺STC	泉	咲吏	5	田辺STC
			宮田	彩里	6	ゆうゆう海南	谷本	愛奈	6	ゆうゆう海南
			中東	莉果	5	橋本J	藤田	希夏	5	橋本J
			大野	愛奈	6	貴志川J	北林	愛梨	5	九度山J

第32回近畿小学生選手権ソフトテニス大会

男子:個人戦 ダブルス No.1

番号	選手名	団体名	カウント	順位
1	那知上・吉田	奈:T.Mクラブ		
2	芝・山本	和:串本J		
3	笹部・井本	大:玉串Jr/藤井寺Jr		
4	山中・梶谷	京:JKids/八幡スポ少		
5	松田・徳田	滋:安土スポ少		
6	長谷川・高橋	兵:龍野J		
7	小池・山中	和:金屋J/田辺STC		
8	野口・岩村	滋:甲賀スポ少		
9	吉田・雲井	京:クレイススポ少		
10	宮首・横田	大:藤井寺Jr		
11	宮下・福島	兵:姫路J		
12	寺柚・中村	和:下津J/貴志川J		
13	永松・斎藤	奈:桜井ガンバ		
14	土田・藤原	京:福知山J/綾部J		
15	廣瀬・百田	滋:大津J		
16	吉井・三木	兵:和田山J/相生J		
17	橋本・田中	大:泉南Jr		
18	芝・隣	和:新宮スポ少/田辺STC		
19	黒田・賀喜	奈:王寺J		
20	濱地・山田	和:印南STC/九度山J		
21	川野・木ノ脇	大:藤井寺Jr		
22	手塚・渋谷	京:亀岡スポ少		
23	吉田・前川	滋:長浜STC/大津J		
24	小河・西川	兵:明石J		
25	江口・田中	奈:ニューウインズ		
26	竹中・澤谷	和:有田川J		



男子:個人戦 ダブルス No.2

番号	選手名	団体名	カウント	順位
27	眞崎・勝村	奈:王寺J		
28	岡本・西村	兵:上郡J/赤穂J		
29	望月・望月	和:ゆうゆう海南		
30	國枝・中西	滋:蒲生スポ少		
31	木内・西岡	大:泉南Jr		
32	塩見・土田	京:福知山J		
33	中西・筑紫	和:貴志川J/金屋J		
34	中島・前田	京:宇治J/城陽J		
35	清水・西本	奈:高田J		
36	前・芝	和:田辺STC/新宮スポ少		
37	内海・細見	兵:龍野J		
38	谷野・森田	大:河南JTC		
39	藤橋・西田	滋:甲賀スポ少		
40	口野・口野	大:岸和田Jr		
41	井上・松本	奈:王寺J/T.Mクラブ		
42	廣瀬・奥村	京:舞鶴ひまわり		
43	宮崎・森	和:田辺STC/橋本J		
44	田浦・平野	兵:淡路J		
45	兵頭・菅井	滋:長浜STC/蒲生スポ少		
46	佐川・高山	京:城陽J		
47	南・西田	和:日高J		
48	田鍋・柏原	大:かなんJr/藤井寺Jr		
49	裏・津田	奈:奈良USJ		
50	藤井・辻内	兵:明石J		
51	草分・朝間	和:印南STC		
52	佐藤・田中	滋:甲賀スポ少		

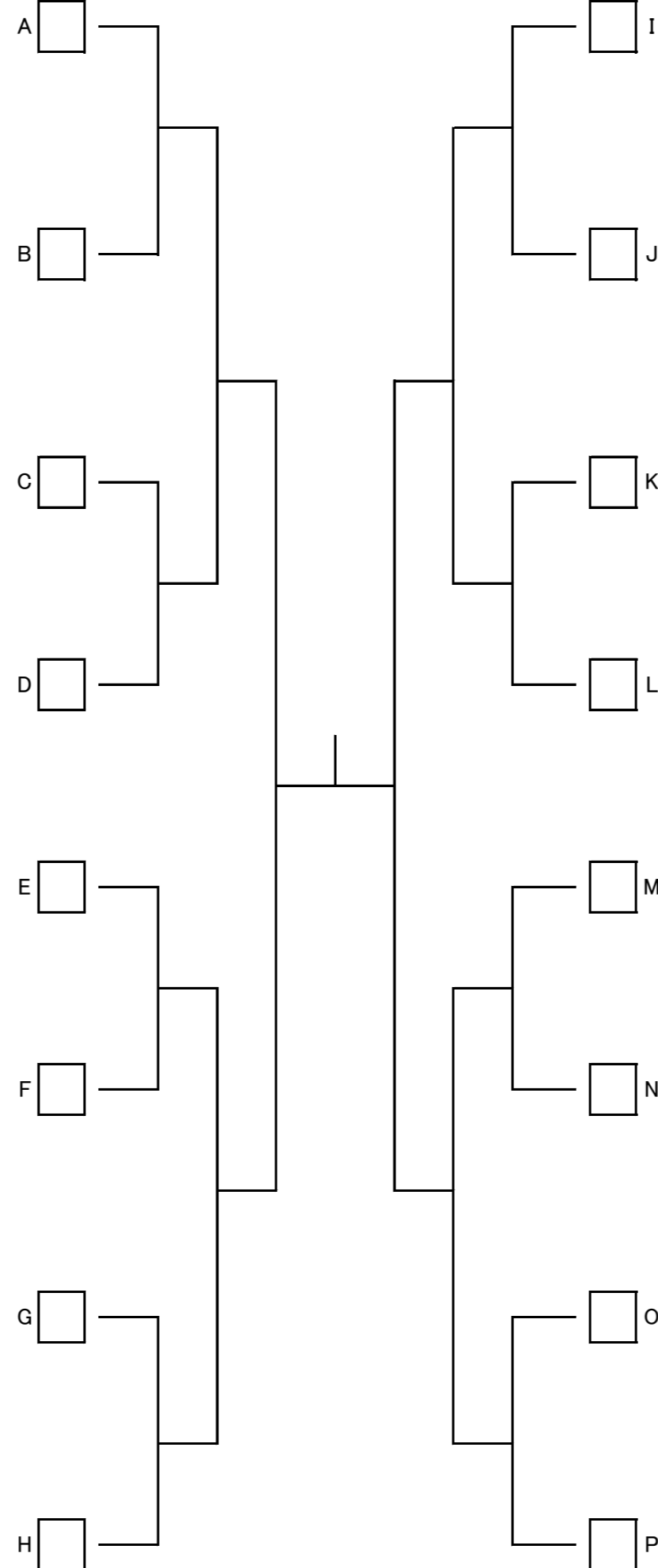
第32回近畿小学生選手権ソフトテニス大会

女子:個人戦 ダブルス No.1

番号	選手名	団体名	カウント	順位
1	馬島 ・ 中川	兵:上郡J/伊丹J		
2	大野 ・ 北林	和:貴志川J/九度山J		
3	眞田 ・ 野手	大:河南JTC		
4	尾中 ・ 本田	奈:ニューウインズ		
5	輪玉 ・ 廣田	和:田辺STC		
6	佐々木 ・ 斎藤	京:福知山J		
7	大田 ・ 和久井	滋:蒲生スポ少		
8	細合 ・ 村上	京:福知山J/綾部J		
9	黒川 ・ 福田	兵:御津J/龍野J		
10	山下 ・ 山中	和:田辺STC		
11	澤井 ・ 中田	大:堺市スポ少		
12	南谷 ・ 和田	奈:高田J		
13	北川 ・ 瀧本	滋:安曇川スポ少		
14	松上 ・ 工藤	和:田辺STC		
15	吉井 ・ 日下部	兵:和田山J		
16	岩根 ・ 杉江	滋:守山J		
17	鈴木 ・ 岡島	奈:ニューウインズ		
18	小西 ・ 田中	京:八幡スポ少		
19	竹口 ・ 松永	大:堺市スポ少		
20	金子 ・ 中田	滋:守山J/大津J		
21	角 ・ 登立	和:新宮スポ少		
22	中田 ・ 杉本	大:堺市スポ少/かなんJr		
23	下辻 ・ 川崎	奈:王寺J		
24	松井 ・ 山名	兵:姫路J		
25	中岡 ・ 泉	和:田辺STC		
26	岩切 ・ 水森	京:福知山J		

女子:個人戦 ダブルス No.2

番号	選手名	団体名	カウント	順位
27	石見 ・ 米川	兵:姫路J		
28	宮田 ・ 谷本	和:ゆうゆう海南		
29	松村 ・ 中橋	大:岸和田Jr		
30	朝日 ・ 谷口	奈:奈良USJ/T. Mクラブ		
31	片山 ・ 長畠	和:印南STC/九度山J		
32	宮崎 ・ 今井	滋:蒲生スポ少		
33	津山 ・ 本庄	京:八幡スポ少		
34	佐藤 ・ 野々村	大:堺市スポ少		
35	岡田 ・ 大杉	京:クレイススポ少		
36	芝本 ・ 谷本	和:印南STC/田辺STC		
37	小山 ・ 筒木	滋:大津J/蒲生スポ少		
38	三井 ・ 高崎	兵:上郡J/尼崎J		
39	喜多 ・ 一瀬	奈:生駒J		
40	土橋 ・ 松本	奈:T. Mクラブ		
41	安達 ・ 栗山	大:泉南Jr		
42	西村 ・ 西村	京:綾部J		
43	玉置 ・ 森	和:田辺STC		
44	三井 ・ 田中	兵:丹波J		
45	杉江 ・ 鍛冶本	滋:大津J		
46	中田 ・ 田口	京:舞鶴ひまわり		
47	市岡 ・ 安田	滋:安土スポ少		
48	秋山 ・ 松浦	和:貴志川J/九度山J		
49	小谷 ・ 村山	大:堺市スポ少		
50	平林 ・ 福田	兵:相生J		
51	中東 ・ 藤田	和:橋本J		
52	鈴木 ・ 松原	奈:ニューウインズ		



＜ 個人戦 7/6 ＞ 試 合 進 行 表

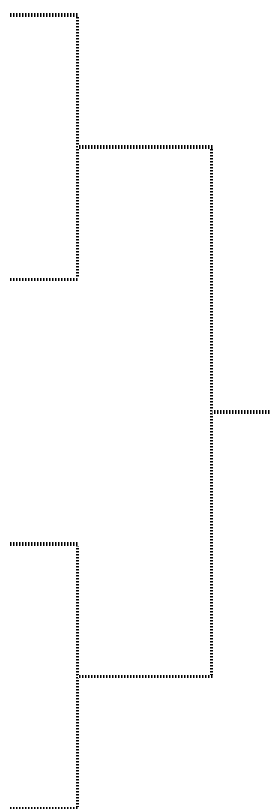
* 8面使用

コート 番号	1	2	3	4	5	6	7	8																	
9:00~9:10	練習① 和歌山			大阪			奈良																		
9:10~9:20	練習② 京都			滋賀			兵庫																		
9:25~	開 会 式																								
	男 子				女 子																				
	1~13			14~26			27~39			40~52			1~13			14~26			27~39			40~52			
	1			24			27			50			1			24			27			50			
10	1	4	-	5	20	-	21	30	-	31	46	-	47	2	-	3	15	-	16	28	-	29	41	-	42
	2	2	-	3	15	-	16	28	-	29	41	-	42	6	-	7	18	-	19	32	-	33	44	-	45
	3	4	-	5	18	-	19	30	-	31	44	-	45	9	-	10	22	-	23	35	-	36	48	-	49
11	4	6	-	7	20	-	21	32	-	33	46	-	47	12	-	13	25	-	26	38	-	39	51	-	52
	5	9	-	10	22	-	23	35	-	36	48	-	49	1	-	敗	14	-	敗	27	-	敗	40	-	敗
	6	12	-	13	25	-	26	38	-	39	51	-	52	4	-	6	17	-	敗	30	-	32	43	-	敗
12	7	1	-	敗	14	-	敗	27	-	敗	40	-	敗	5	-	7	20	-	22	31	-	33	46	-	48
	8	4	-	6	17	-	敗	30	-	32	43	-	敗	8	-	敗	21	-	23	34	-	敗	47	-	49
	9	5	-	7	20	-	22	31	-	33	46	-	48	11	-	敗	24	-	敗	37	-	敗	50	-	敗
13	10	8	-	敗	21	-	23	34	-	敗	47	-	49	1	-	勝	14	-	勝	27	-	勝	40	-	勝
	11	11	-	敗	24	-	敗	37	-	敗	50	-	敗	4	-	7	17	-	勝	30	-	33	43	-	勝
14	12	1	-	勝	14	-	勝	27	-	勝	40	-	勝	5	-	6	20	-	23	31	-	32	46	-	49
	13	4	-	7	17	-	勝	30	-	33	43	-	勝	8	-	勝	21	-	22	34	-	勝	47	-	48
15	14	5	-	6	20	-	23	31	-	32	46	-	49	11	-	勝	24	-	勝	37	-	勝	50	-	勝
	15	8	-	勝	21	-	22	34	-	勝	47	-	48												
16	16	11	-	勝	24	-	勝	37	-	勝	50	-	勝	A	-	B	E	-	F	I	-	J	M	-	N
	17	A	-	B	E	-	F	I	-	J	M	-	N	C	-	D	G	-	H	K	-	L	O	-	P
17	18	C	-	D	G	-	H	K	-	L	O	-	P	A・B	-	C・D	E・F	-	G・H	I・J	-	K・L	M・N	-	O・P
	19	A・B	-	C・D	E・F	-	G・H	I・J	-	K・L	M・N	-	O・P	A~D	-	E~H				I~L	-	M~P			
18	20	A~D	-	E~H				I~L	-	M~P				女子決勝											
	21							男子決勝																	

- (1) 第1試合は、全て女子が入ります。
- (2) 第1試合目の審判は、指定している選手が行う。1~4コートは男子とする。
- (3) 第2試合目以降は、予選リーグは試合の終わった選手で相互審判（勝者：正審、敗者：副審）とする。決勝トーナメントは敗者が審判をする。
- (4) 準決勝、決勝の審判は、本部（和歌山県）で審判を行う。

団体戦 男子の部

番号	チーム名	順位				
1	奈良 A					
2	兵庫 B					
3	大阪 B					
4	和歌山 A					
5	京都 B					
6	滋賀 A					
7	兵庫 A					
8	滋賀 B					
9	大阪 A					
10	京都 A					
11	和歌山 B					
12	奈良 B					



決勝戦

	—	
・	—	・
・	—	・
・	—	・

3・4位戦

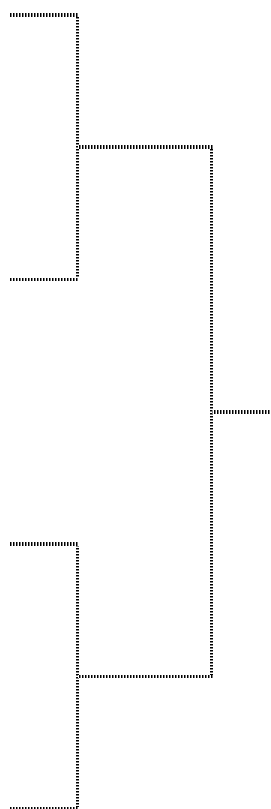
	—	
・	—	・
・	—	・
・	—	・

コート	5	6	7	8
1	1-2	4-5	7-8	10-11
2	敗-3	敗-6	敗-9	敗-12
3	勝-3	勝-6	勝-9	勝-12

準決勝 3・4位戦 決勝 は放送します。

団体戦 女子の部

番号	チーム名	順位				
1	兵庫 A					
2	京都 B					
3	和歌山 B					
4	奈良 A					
5	大阪 B					
6	滋賀 A					
7	大阪 A					
8	奈良 B					
9	京都 A					
10	和歌山 A					
11	兵庫 B					
12	滋賀 B					



決勝戦

	—	
・	—	・
・	—	・
・	—	・

3・4位戦

	—	
・	—	・
・	—	・
・	—	・

コート	1	2	3	4
1	1-2	4-5	7-8	10-11
2	敗-3	敗-6	敗-9	敗-12
3	勝-3	勝-6	勝-9	勝-12

準決勝 3・4位戦 決勝 は放送します。

栄光の記録 男子 NO1

回	年度 場所	団体戦 1:2位	個人戦	
			1位	2位
第1回	平成5年度 兵:尼崎市	和歌山県 大阪府	笹野 哲平 ・ 北野 功二 和:御坊小学校	花岡 正彦 ・ 花岡 幸男 和:御坊小学校
第2回	平成6年度 和:紀三井寺	奈良県 和歌山県	古賀 崇史 ・ 中島 佑樹 和:和歌山LCC/日高ジュニアクラブ	岡山 佳寛 ・ 藤本 大輔 奈:井戸堂小学校
平成 7年 1月17日 1995年 阪神淡路大震災				
第3回	平成7年度 滋:甲賀町	奈良県 和歌山県	古賀 崇史 ・ 北野 功二 和:和歌山LCC	中谷 純規 ・ 松井 俊典 奈:王寺小学校
第4回	平成8年度 大:長居公園	和歌山県 奈良県	古賀 崇史 ・ 原 侑輝 和:和歌山LCC	楠山 洋 ・ 藤田 真平 和:日高ジュニア
第5回	平成9年度 奈:明日香村	兵庫県 和歌山県	宮下 裕司 ・ 川口 純吾 兵:広畑クラブ	萱澤 清弘 ・ 森田 晃 奈:T・Mクラブ
第6回	平成10年度 京:福知山市	兵庫県 奈良県	上嶋 俊介 ・ 北見 和大 兵:上郡クラブ	久保 卓也 ・ 宮本 浩志 和:和歌山LCC
第7回	平成11年度 兵:尼崎市	和歌山A 大阪A	久保 卓也 ・ 宮本 浩志 和:和歌山LCC	有家 正博 ・ 大西 直哉 大:藤阪みなみクラブ
第8回	平成12年度 和:紀三井寺	兵庫A 奈良A	二滝 勇輝 ・ 塩田 琢磨 奈:ニューウインズクラブ	友谷 彰秀 ・ 古家 和 大:岸和田ジュニアクラブ
第9回	平成13年度 大:堺市金岡公園	奈良A 兵庫A	澤田 直樹 ・ 向井 俊貴 奈:奈良USJ	植久保太郎 ・ 福井 聖 奈:ニューウインズクラブ
第10回	平成14年度 滋:彦根市	兵庫A 奈良A	藤野 晃實 ・ 瀬川 義昭 滋:蒲生町スポーツ少年団	林田 和樹 ・ 巽 慎也 奈:T・Mクラブ
第11回	平成15年度 奈:明日香村	奈良A 兵庫A	田邊 圭悟 ・ 内山 睦基 兵:上郡ジュニアクラブ	林田 和樹 ・ 巽 慎也 奈:T・Mクラブ
第12回	平成16年度 京:東舞鶴公園	大阪A 奈良A	西村 真樹 ・ 峯松 健太郎 大:岸和田ジュニアクラブ	植木 陽介 ・ 山本 真弘 奈:王寺ジュニアクラブ
第13回	平成17年度 兵:尼崎市	奈良A 大阪A	北野 光基 ・ 岡本 翔太 大:阪南ジュニアクラブ	川崎 魁斗 ・ 辻 裕英 兵:上郡ジュニアクラブ
第14回	平成18年度 和:紀三井寺	和歌山A 兵庫A	井原 陽平 ・ 藤田 真司 大:岸和田ジュニアクラブ	玉置 智視 ・ 中谷 悠人 和:九度山ジュニアクラブ
第15回	平成19年度 奈:明日香村	和歌山A 兵庫A	芝井 幸太郎 ・ 吉田 佳祐 奈:ニューウインズクラブ/奈良USJ	古田 尚也 ・ 北谷 健二郎 兵:姫路ジュニアクラブ
第16回	平成20年度 滋:長浜ドーム	奈良A 和歌山A	新子 徹 ・ 星野 慎平 奈:T・Mクラブ	堀川 俊成 ・ 大塚 勇輝 和:和歌山LCC
第17回	平成21年度 大:堺市金岡公園	奈良A 和歌山A	二滝 春輝 ・ 岩本 修汰 奈:ニューウインズクラブ	内本 隆文 ・ 丸山 海斗 大:藤井寺/岸和田ジュニアクラブ
第18回	平成22年度 京:東舞鶴公園	和歌山A 京都A	鳥居 孝弘 ・ 福岡 諒馬 兵:姫路ジュニアクラブ	小川 隼輝 ・ 熊本 脩吾 和:印南ジュニアクラブ
平成23年 3月11日 2011年 東日本大震災				
第19回	平成23年度 兵:三木市吉川	和歌山A 兵庫A	上岡 俊介 ・ 濱田 迅 和:和歌山LCC	岩崎 悠斗 ・ 尾崎 翔基 和:和歌山LCC/橋本ジュニアクラブ
第20回	平成24年度 和:紀三井寺	和歌山A 兵庫A	松原 幹 ・ 谷口 享冴 和:橋本/九度山ジュニアクラブ	堀川 俊成 ・ 大塚 勇輝 和:和歌山LCC

栄光の記録 女子 NO1

回	年 度 場 所	団体戦 1:2位	個人戦	
			1位	2位
第1回	平成5年度 兵:尼崎市	和歌山県 京都府	真砂 かな ・ 岩下 祐子 和:和歌山LCC	岡本 真奈美 ・ 西川 絢子 奈:T・Mクラブ
第2回	平成6年度 和:紀三井寺	和歌山県 兵庫県	花田 智奈美 ・ 大塚 光恵 和:和歌山LCC	木村 理絵子 ・ 坂東 由梨 和:和歌山LCC
平成 7年 1月17日 1995年 阪神淡路大震災				
第3回	平成7年度 滋:甲賀町	和歌山県 京都府	岸 佳苗 ・ 坂東 由梨 和:和歌山LCC	佐武 依佳 ・ 久保 亜弓 和:和歌山LCC
第4回	平成8年度 大:長居公園	和歌山県 奈良県	米田 有佳 ・ 野村 比呂子 京:舞鶴ひまわりクラブ	坂東 由梨 ・ 中島 歩美 和:和歌山LCC
第5回	平成9年度 奈:明日香村	和歌山県 奈良県	中島 歩美 ・ 中野 陽子 和:和歌山LCC	垂井 麻衣 ・ 松本 由美 奈:王寺ジュニアクラブ
第6回	平成10年度 京:福知山市	和歌山県 奈良県	田中 美和 ・ 今宿 志津香 滋:八日市スポーツ少年団	林 章子 ・ 稲本 芙美 奈:天理JST
第7回	平成11年度 兵:尼崎市	和歌山A 和歌山B	坂東 尚美 ・ 中野 真衣 和:和歌山LCC	玉置 由美 ・ 浜野 亜衣 和:ゆかわジュニアクラブ
第8回	平成12年度 和:紀三井寺	和歌山A 京都A	原 由里香 ・ 岩渕 加恵 和:日高ジュニアクラブ	寺坂 知佐子 ・ 道海 奈々 滋:大津ジュニアクラブ
第9回	平成13年度 大:堺市金岡公園	滋賀A 奈良A	安川 真璃子 ・ 濱崎 鮎美 滋:蒲生町スポーツ少年団	木下 晴香 ・ 榎本 有花 和:橋本ジュニアクラブ
第10回	平成14年度 滋:彦根市	和歌山A 奈良B	榎本 有花 ・ 南迫 沙耶 和:橋本ジュニアクラブ	松原 由佳 ・ 今宿 未左希 滋:八日市スポーツ少年団
第11回	平成15年度 奈:明日香村	和歌山A 奈良A	田口 沙也香 ・ 西村 友紀 大:岸和田ジュニアクラブ	吉川 明見 ・ 平尾 美樹 奈:桜井ガンバクラブ
第12回	平成16年度 京:東舞鶴公園	兵庫A 奈良A	内田 祐子 ・ 古田 絢美 兵:広畑ジュニアクラブ	堀川 真生 ・ 内田 悦子 和:和歌山LCC
第13回	平成17年度 兵:尼崎市	奈良A 兵庫A	清水 菜々 ・ 安井 海佑 兵:生野ジュニアクラブ	正池 沙樹 ・ 内山 文乃 兵:上郡ジュニアクラブ
第14回	平成18年度 和:紀三井寺	奈良A 大阪A	西本 小雪 ・ 中山 真衣 奈:奈良USJ	林田 奈央美 ・ 井上 萌子 奈:T・Mクラブ/ニューウインズクラブ
第15回	平成19年度 奈:明日香村	奈良A 和歌山A	花 泉美 ・ 平久保安純 和:和歌山LCC	西岡 真理華 ・ 藤本 奈津美 奈:奈良USJ
第16回	平成20年度 滋:長浜ドーム	和歌山A 奈良A	藤木 陽奈 ・ 泉谷 朋香 大:岸和田ジュニアクラブ	西岡 真理華 ・ 藤本 奈津美 奈:奈良USJ
第17回	平成21年度 大:堺市金岡公園	兵庫A 京都A	笠井 佑樹 ・ 増田 文 和:和歌山LCC	新谷 明日香 ・ 中井 理穂 和:下津ジュニアクラブ/和歌山LCC
第18回	平成22年度 京:東舞鶴公園	奈良A 和歌山A	笠垣 結香 ・ 津本 く美 兵:和田山ジュニアクラブ	大村 美喜 ・ 古田 麻友 兵:姫路ジュニアクラブ
平成23年 3月11日 2011年 東日本大震災				
第19回	平成23年度 兵:三木市吉川	兵庫A 兵庫B	下江 遥花 ・ 中別府瑞希 兵:姫路ジュニアクラブ	竹田 真樹 ・ 木瀬 晶絵 兵:姫路ジュニアクラブ
第20回	平成24年度 和:紀三井寺	和歌山A 兵庫A	竹田 真樹 ・ 木瀬 晶絵 兵:姫路ジュニアクラブ	塩路 千裕 ・ 岡 はるか 和:日高ジュニアクラブ

栄光の記録 男子 NO2

回	年 度 場 所	団体戦 1:2位	個 人 戦	
			1 位	2 位
第21回	平成25年度 奈・明日香村	和歌山A 兵庫A	松原 幹 ・ 前田 拓夢 和・橋本ジュニアクラブ	中別府 凌 ・ 藤久 雄志 兵・姫路ジュニアクラブ
第22回	平成26年度 滋・長浜ドーム	和歌山A 兵庫A	矢野 颯人 ・ 濱田 祐 和・橋本ジュニア/和歌山LCC	奥平 颯太 ・ 松本 章吾 兵・姫路ジュニアクラブ
第23回	平成27年度 大・堺市金岡公園	和歌山A 兵庫A	片岡 暁紀 ・ 広岡 大河 兵・和田山ジュニア/三田ジュニア	前田 真翔 ・ 中西 泰誠 和・橋本ジュニアクラブ/和歌山LCC
第24回	平成28年度 京・東舞鶴公園	和歌山A 兵庫A	片山 剛志 ・ 川村 幸大 和・印南ジュニアクラブ	小宮 彰悟 ・ 福井 智也 奈・王寺ジュニアクラブ
第25回	平成29年度 兵・尼崎市記念	兵庫A 和歌山A	米川 雅翔 ・ 吉村 拓海 兵・姫路ジュニアクラブ	後藤 優斗 ・ 木内 陸人 和・ゆうゆうスポーツ海南/和歌山LCC
第26回	平成30年度 大・蜻蛉池公園	兵庫A 奈良A	米川 雅翔 ・ 結城 琉衣 兵・姫路ジュニアクラブ	村井 晋之介 ・ 平井 啓吾 滋・野洲ジュニアクラブ
第27回	令和元年度 和・紀三井寺公園	大阪A 和歌山A	前田 蒼生 ・ 荻谷侑磨 兵・姫路ジュニアクラブ	三田 勇人 ・ 前川 遼 兵・明石ジュニアクラブ
第28回	令和2年度 滋・長浜市民コート	新型コロナウイルス感染拡大の為中止		
第29回	令和3年度 大・堺市金岡公園	和歌山A 京都A	中邑 夢弥 ・ 林 寿李稀 和・九度山ジュニア/美浜ジュニア	前川 星空 ・ 前川 遼 兵・明石ジュニアクラブ
第30回	令和4年度 京・東舞鶴公園	兵庫A 奈良A	林 寛人 ・ 小池 匠 兵・姫路ジュニアクラブ	細見 悠真 ・ 吉永 友輔 兵・龍野ジュニア / 上郡ジュニア
第31回	令和5年度 兵・尼崎市記念	奈良A 京都A	東郷 翔太 ・ 岡部 蓮 奈・王寺ジュニアクラブ	細見 悠真 ・ 藤井 逞尚 兵・龍野ジュニア / 明石ジュニア

栄光の記録 女子 NO2

回	年 度 場 所	団体戦 1:2位	個 人 戦	
			1 位	2 位
第21回	平成25年度 奈・明日香村	和歌山A 京都A	竹平 妃織 ・ 平岡 琴恵 兵・上郡ジュニアクラブ	谷口 虹波 ・ 梅原 未来 京・舞鶴ひまわりクラブ
第22回	平成26年度 滋・長浜ドーム	大阪A 兵庫A	浅見 今日子・ 松岡 琴美 兵・生野ジュニアクラブ	秋山 優奈 ・ 山本 海結 兵・御津ジュニアクラブ
第23回	平成27年度 大・堺市金岡公園	兵庫A 兵庫B	中野 莉子 ・ 松岡 琴美 兵・上郡ジュニアクラブ/生野ジュニアクラブ	岸浦 咲歩 ・ 岸浦 菜歩 兵・三田ジュニアクラブ
第24回	平成28年度 京・東舞鶴公園	兵庫A 京都A	中野 莉子 ・ 松岡 琴美 兵・上郡ジュニアクラブ/生野ジュニアクラブ	前田 梨緒 ・ 望月 聖那 兵・姫路ジュニアクラブ
第25回	平成29年度 兵・尼崎市記念	兵庫A 兵庫B	前川 愛生 ・ 中谷 さくら 兵・明石ジュニアクラブ	前田 梨緒 ・ 橋本 咲愛 兵・姫路ジュニアクラブ
第26回	平成30年度 大・蜻蛉池公園	兵庫A 滋賀A	前川 愛生 ・ 中谷 ももこ 兵・明石ジュニアクラブ	荻谷 結菜 ・ 高島 心菜 兵・姫路ジュニアクラブ
第27回	令和元年度 和・紀三井寺公園	兵庫A 大阪A	前川 愛生 ・ 中谷 ももこ 兵・明石ジュニアクラブ	後藤 優依 ・ 近坂 優衣 和・和歌山LCC
第28回	令和2年度 滋・長浜市民コート	新型コロナウイルス感染拡大の為中止		
第29回	令和3年度 大・堺市金岡公園	兵庫A 滋賀A	黒崎 美菜 ・ 馬島 汐理 兵・生野ジュニア/上郡ジュニア	藤江 栖菜 ・ 濱岡 理愛 兵・姫路ジュニアクラブ
第30回	令和4年度 京・東舞鶴公園	兵庫A 奈良A	和田 明花音・ 長方 香稟 兵・上郡ジュニアクラブ	山口 咲菜 ・ 鍛冶田 芽衣 奈・ニューウインズクラブ
第31回	令和5年度 兵・尼崎市記念	兵庫A 和歌山A	和田 明花音・ 辻田 麗夢 兵・上郡ジュニアクラブ	天田 樹果 ・ 谷川結梨 兵・伊丹ジュニア / 潮の香ジュニア